

2017 年全国专利代理人资格考试

专利代理实务考试试卷

国家知识产权局
专利代理人考核委员会监制
2017 年 11 月

答题须知

1. 答题时请以现行、有效的法律和法规的规定为准。
2. 作为考试，应试者在完成题目时应当接受并仅限于本试卷所提供的事实，并且无需考虑素材的真实性、有效性问题。
3. 本专利代理实务试题包括第一题、第二题、第三题和第四题，满分 150 分。应试者应当将各题答案按顺序清楚地撰写在相对应的答题区域内。

试题说明

客户 A 公司向你所在代理机构提供了自行撰写的申请材料（包括说明书 1 份、权利要求书 1 份）、以及检索到的 2 篇对比文件。现委托你所在的代理机构为其提供咨询意见并具体办理专利申请事务。

第一题：请你撰写提交给客户的信函，为客户逐一解释其自行撰写的权利要求书是否符合专利法及其实施细则的规定并说明理由。

第二题：请你根据《专利法实施细则》第十七条的规定，依据检索到的对比文件，说明客户自行撰写的说明书中哪些部分需要修改并对需要修改之处予以说明。

第三题：请你综合考虑对比文件 1 及对比文件 2 所反映的现有技术，为客户撰写发明专利申请的权利要求书。

第四题：请你根据“三步法”陈述所撰写的独立权利要求相对于现有技术具备创造性的理由。

附件 1 (客户自行撰写的说明书):

背景技术

图 1 示出了现有起钉锤的立体图,起钉锤大致为英文字母“T”的形状,包括把手 2 和锤头组件 3。锤头组件 3 包括锤头 31 和起钉翼 32。所述起钉翼 32 呈弯曲双叉形爪,并在中部形成“V”形缺口。起钉时,起钉翼 32 的缺口用于卡住钉子的边缘,以锤头组件 3 的中部作为支点,沿着方向 A 扳动把手 2,弯曲双叉形爪与把手 2 一起用于在拔出钉子时通过杠杆作用将钉子拔出。

现有的起钉锤在起钉子时是通过锤头组件的中部作为支点,由于支点和起钉翼的距离有限,要拔起较长的钉子时,往往起到一定程度就无法再往上拔了,只好无奈地再找辅助工具垫高支点才能继续往上拔,费时费力。

发明内容

本发明提供一种起钉锤,包括锤头组件和把手,其特征在于所述锤头组件一端设置有起钉翼,另一端设置有锤头,所述锤头组件的中间位置具有支撑部。

具体实施方式

图 2 示出了本发明的第一实施例。如图所示,该起钉锤的锤头组件 3 顶部中间向外突出形成支撑部 4,用于作为起钉的支点。这种结构的起钉锤增大了起钉支点的距离,使得起钉,尤其是起长钉,更加方便。

图 3 示出了本发明的第二实施例。如图所示,该起钉锤的锤头组件 3 上设置有一个调节螺杆 51,通过该调节螺杆 51 作为调节结构,可以调节起钉支点的高度。该起钉锤的具体结构是:把手 2 的一端与锤头组件 3 固定连接,锤头组件 3 远离把手 2 的一端设有沿把手 2 长度方向开设的螺纹槽,其内设有内螺纹。调节螺杆 51 上设有外螺纹,其一端螺接于螺纹槽中并可从螺纹槽中旋进旋出,另一端固定有支撑部 4。支撑部 4 可以是半球形等各种形状,优选的为板状并且两端具有弧形支撑面,这样可以增大支点的接触面积,避免支点对钉有钉子的物品造成损坏,同时可增加起钉时的稳定性。

使用时,可根据需要将调节螺杆 51 旋出一定长度,从而调节起钉支点的高度,以便能够轻松地拔起各种长度的钉子,适用范围广。不拔钉子时,可将调节螺杆旋进去隐蔽起来,不占任何空间,与普通的起钉锤外观相差无几,美观效果好。

图 4 示出了第二实施例的一个变型,作为本申请的第三实施例。如图所示,起钉锤包括锤头组件 3、把手 2、支撑部 4 和调节螺杆 52。锤头组件 3 上设有贯穿的通孔,通孔内设有与调节螺杆 52 配合使用的螺纹。调节螺杆 52 通过通孔贯穿锤头组件 3,并与锤头组件 3 螺纹连接。在

调节螺杆 52 穿过锤头组件 3 的顶部固定支撑部 4。所述调节螺杆 52 基本与把手平行设置，在把手 2 的中上部设置一个固定支架 7，调节螺杆 52 可在固定支架 7 内活动穿过。调节螺杆 52 的底部设有调节控制钮 61。调节螺杆 52 的长度比把手 2 的长度短，以方便手部抓握把手。

在该实施例中，虽然调节螺杆 52 也是设置在锤头组件 3 上，但是由于其贯穿锤头组件 3，使得支撑部 4 和调节控制钮 61 分别位于锤头组件 3 的两侧，这样在使用过程中，在将钉子拔起到一定程度后，使用者可以旋转调节控制钮 61，使得支撑部 4 离开锤头组件 3 的表面升起一定的距离，继续进行后续操作，直至将钉子拔出。这种结构的起钉锤能够根据具体情况，随时调节支撑部的位置，不仅使得起钉锤起钉子的范围大大增加，而且可以一边进行起钉操作，一边进行支点调整，更加省时省力。

图 5 示出了本发明的第四实施例，在该实施例中，调节螺杆设置于把手上。如图 5 所示，起钉锤包括锤头组件 3、把手 2、支撑部 4 和调节螺杆 53。锤头组件 3 的中部具有一个贯穿的通孔，通孔内固定设置把手 2。把手 2 是中空的，调节螺杆 53 贯穿其中。把手 2 的中空内表面设置有与调节螺杆 53 配合使用的内螺纹，这样调节螺杆 53 可在把手 2 内旋进旋出。调节螺杆 53 靠近锤头组件 3 的一端固定支撑部 4，另一端具有一个调节控制钮 62。调节螺杆 53 的长度比把手 2 的长度长。

使用时，可以通过旋转调节控制钮 62 来调节支撑部 4 伸出的距离，从而调节起钉支点的高度。

应当注意的是，虽然在本申请的实施例二到实施例四中，调节支撑部高度的装置均采用调节螺杆，但是在不偏离本发明实质内容的基础上，其它具有锁定功能的可伸缩调节机构，例如具有多个卡位的卡扣连接结构、具有锁定装置的齿条传动结构等都可以作为调节装置应用于本发明。

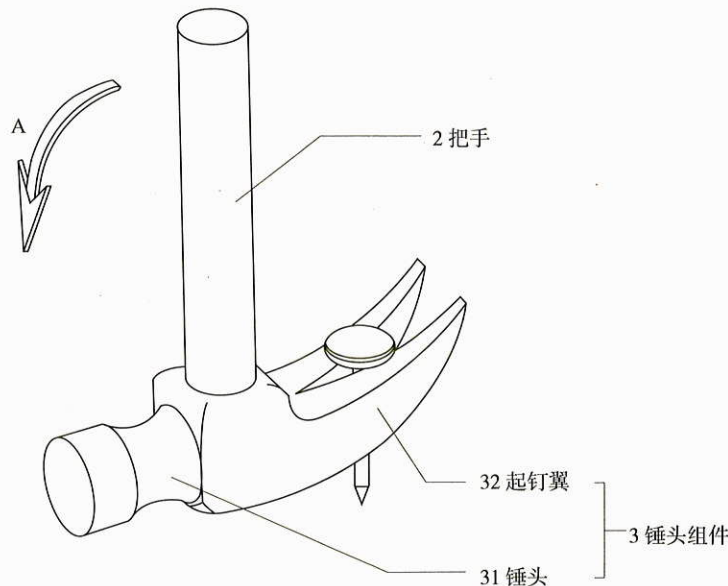


图 1 背景技术

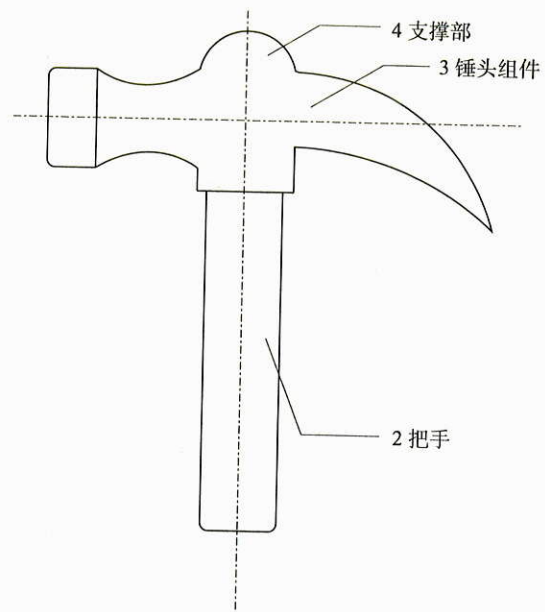


图2 第一实施例

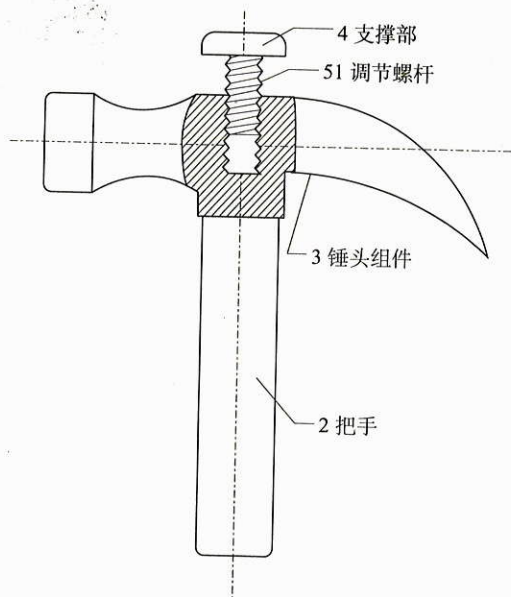


图3 第二实施例

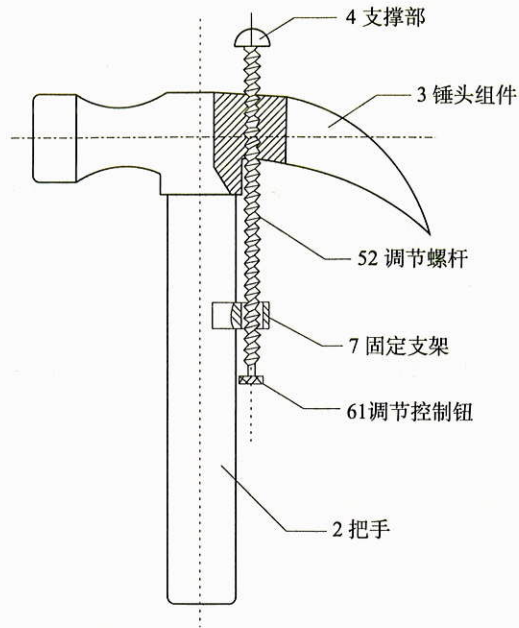


图4 第三实施例

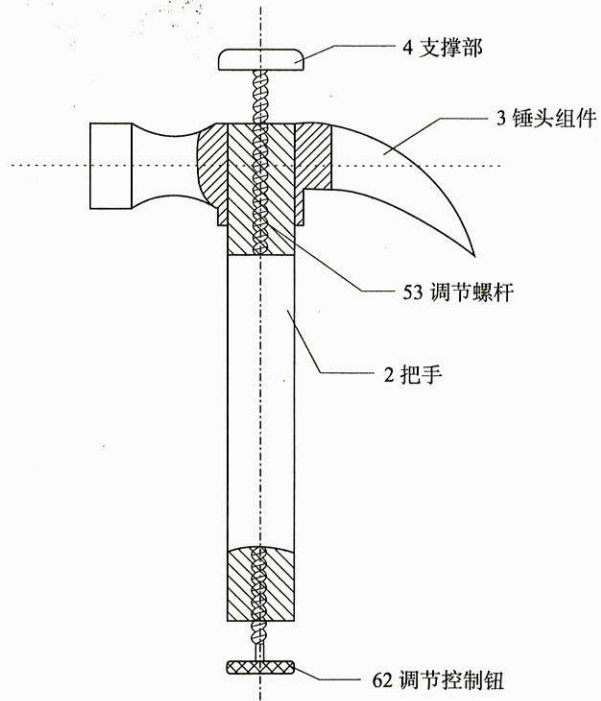


图5 第四实施例

附件 2 (客户撰写的权利要求书):

1. 一种起钉锤, 包括锤头组件和把手, 其特征在于所述锤头组件一端设置有起钉翼, 另一端设置有锤头, 所述锤头组件的顶部中间位置具有支撑部。
2. 如权利要求 1 所述的起钉锤, 其特征在于所述支撑部由锤头组件顶部中间向外突出的部分构成。
3. 如权利要求 1 或 2 所述的起钉锤, 其特征在于所述支撑部的高度可以调节。
4. 如权利要求 3 所述的起钉锤, 其特征在于所述把手为中空的, 内设调节装置, 所述调节装置与锤头组件螺纹连接。
5. 如权利要求 1 所述的起钉锤, 其特征在于所述支撑部为板状, 其两端具有弧形支撑面。

附件 3 (对比文件 1):

[19] 中华人民共和国国家知识产权局

[12] 实用新型专利

[45] 授权公告日 2017 年 5 月 9 日

[21] 申请号 201620123456.5

[22] 申请日 2016 年 8 月 22 日

[73] 专利权人 赵××

(其余著录项目略)

说明书

一种多功能起钉锤

技术领域

本实用新型涉及手工工具领域，尤其涉及一种多功能起钉锤。

背景技术

目前，人们使用的起钉锤如图 1 所示包括锤柄，锤柄一端设置起钉锤头，起钉锤头的一侧是榔头，另一侧的尖角处有倒脚，用于起钉操作。起钉锤头的顶部中央向外突出形成支撑柱，设置支撑柱是为了增加起钉高度，使需要拔出的钉子能够完全被拔出。起钉锤是一种常见的手工具，但作用单一，使用率低下，闲置时又占空间。

实用新型内容

本实用新型的目的在于解决上述问题，使起钉锤有开瓶器的作用，在起钉锤闲置不用时，可以作为开瓶器使用，提高使用率。

为达到上述目的，具体方案如下：

一种多功能起钉锤，包括一锤柄，一起钉锤头，所述起钉锤头固定于锤柄顶部。

优选的，所述锤柄底部有塑胶防滑把手。

优选的，所述起钉锤头的榔头一侧中间挖空，呈普通开瓶器状。

附图说明

图 1 是本实用新型的多功能起钉锤的示意图。

具体实施方式

如图 1 所示，一种多功能起钉锤，包括锤柄 20，起钉锤头 30，所述起钉锤头 30 的榔头一侧 310 中间挖空，呈普通开瓶器状，起钉锤头 30 另一侧尖角处有倒脚，用于起钉操作。起钉锤头

30 固定于锤柄 20 顶部。优选的，所述锤柄 20 底部有塑胶防滑把手 40。本实用新型可以提高起钉锤的使用率，起钉锤头 30 的榔头一侧 310 内部挖空形成开瓶器口，开瓶时只需将挖空部分里侧对准瓶口翘起即可，使用方便，且整体结构简单，制作方便。

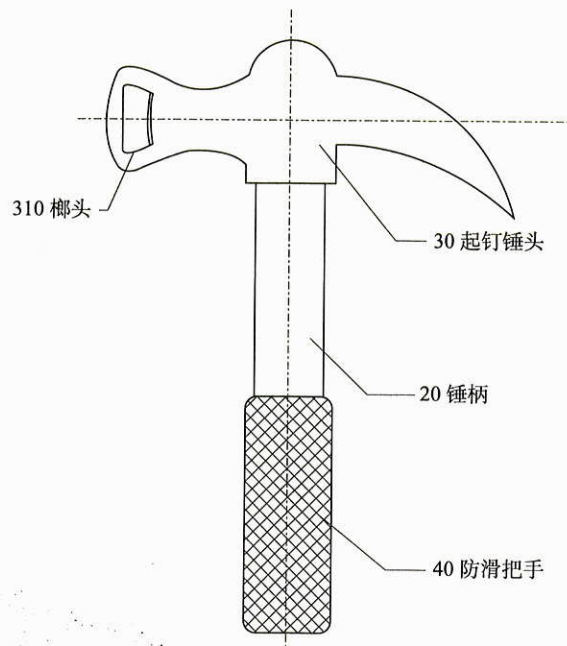


图 1

附件 4 (对比文件 2):

[19] 中华人民共和国国家知识产权局

[12] 实用新型专利

[45] 授权公告日 2017 年 9 月 27 日

[21] 申请号 201720789117.7

[22] 申请日 2017 年 4 月 4 日

[73] 专利权人 孙××

(其余著录项目略)

说明书

一种新型起钉锤

技术领域

本实用新型涉及一种起钉锤。

背景技术

在日常生活中,羊角起钉锤是一种非常实用的工具。羊角起钉锤一般由锤头和锤柄组成,其锤头具有两个功能,一是用来钉钉子,二是用来起钉子。现有的起钉锤在起钉子时是通过锤头的中部作为支点,受力支点与力臂长度是固定的,当钉子拔到一定高度后,由于羊角锤的长度有限,受力支点不能良好起作用,力矩太小,导致很长的钉子很难拔出来。

实用新型内容

为了克服现有羊角起钉锤的不足,本实用新型提供一种锤身长度可以加长的起钉锤,该起钉锤不仅能克服很长的钉子无法拔出来的不足,而且使用更加省力、方便、快捷。

附图说明

图 1 是本实用新型起钉锤的结构示意图。

具体实施方式

如图 1 所示,该起钉锤包括锤柄 200、锤体 300 和长度附加头 500。锤体 300 一端设置有锤头,另一端设置有起钉翼。

长度附加头 500 为一圆柱形附加头,其直径与锤头直径相同。所述长度附加头 500 与锤体 300 的锤头采用卡扣的方式连接在一起。使用时,如果需要起长钉,则将长度附加头 500 安装在锤体 300 上,从而增加起钉锤的锤身长度。

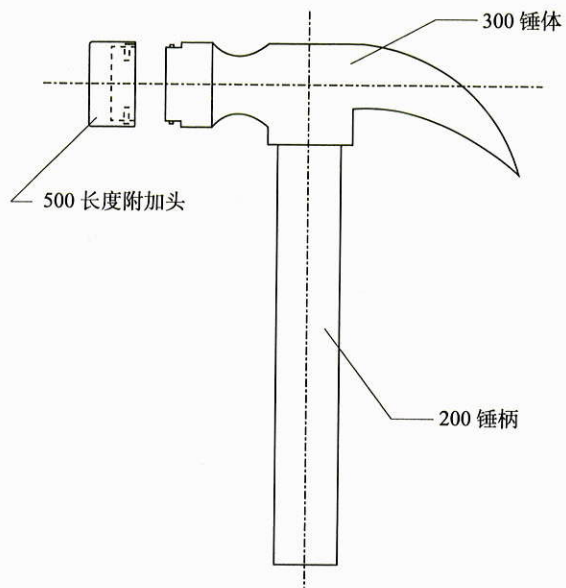


图 1

2017 年专利代理实务题
答题要点及参考答案

一、总体考虑

2017年专利代理实务考试试题包括四道题目，其中，第一题要求考生撰写提交给客户的信函，向客户说明其自行撰写的权利要求书是否符合《专利法》及《专利法实施细则》的相关规定并说明理由。该题重点考查考生对于专利代理实务中经常涉及的几个基本法律概念的掌握程度和理解运用能力。第二题要求考生说明客户自行撰写的说明书中哪些部分需要修改并对需要修改之处予以说明。说明书是申请发明或实用新型的基本文件，是决定申请文件质量的基础。逻辑清楚、结构严谨、层次分明的说明书不仅有助于公众充分了解申请内容，也是决定权利要求保护范围的依据。该题目一方面要求考生了解《专利法实施细则》第十七条规定的说明书构成的各个部分以及各部分的撰写要求，另一方面考生也需要具备根据提供的对比文件总结归纳申请文件的发明背景、发明目的以及技术效果的能力。第三题要求考生重新撰写权利要求书，这是专利代理实务考试中最基本的形式，主要考查考生撰写权利要求书的基本技巧，要求在满足《专利法》及《专利法实施细则》有关规定的前提下，撰写出最大保护范围的独立权利要求，并规划出符合逻辑、结构递进的从属权利要求，最大程度地对申请文件中的内容进行保护。第四题要求考生通过对对比文件的分析，利用“三步法”陈述其撰写的独立权利要求具备创造性的理由。该题不仅要求考生熟练掌握创造性的判断方法，也反映了考生对现有技术的理解和对申请文件所涉及的技术内容的分析判断能力。

二、撰写信函

2017年专利代理实务考试的第一题要求考生根据题目给出的资料，为客户逐一解释其自行撰写的权利要求书是否符合《专利法》及其实施细则的规定并说明理由。题目中共给出三份资料：包括客户自行撰写的申请文件以及客户提供的对比文件1及对比文件2。

在撰写信函之前，需要认真阅读题目中给出的三份素材，全面了解申请文件以及所有对比文件的相关内容，并按照以下思路和步骤进行分析。

（一）分析客户撰写的权利要求书是否存在新颖性和创造性问题

本试题中，对比文件1和对比文件2均为已经公开的专利文献，都构成本申请的现有技术。进一步分析对比文件1和对比文件2公开的内容，对比文件1的发明目的虽然是提供一种兼具开瓶功能的多功能起钉锤，但是在其背景技术部分公开了起钉锤头的顶部中央向外突出形成支撑柱，并且明确了设置支撑柱的目的是增加起钉高度，使需要拔出的钉子能够完全被拔出，因此其背景技术部分公开的内容与权利要求1、2所要求保护的技术方案的发明目的、采用的技术手段以及达到的技术效果均是相同的，因此权利要求1、2相对于对比文件1不具备新颖性。

但是，对比文件1背景技术部分公开的顶部中央向外突出形成的支撑柱与起钉锤头是一

体成型的，其起钉柱高度是固定的，不能被调节，因此对比文件1没有公开权利要求3的附加技术特征。

对比文件2公开了一种锤身长度可以加长的起钉锤，虽然根据其背景技术部分的描述，对比文件2所要解决的技术问题也是起钉锤在起钉过程中由于受力支点与力臂长度是固定的，当钉子拔到一定高度后，受力支点不能良好起作用，力矩太小，导致很长的钉子很难拔出来，但是其采用的解决方案是将锤身加长，与本申请中在锤头组件的顶部中央设置支撑部从而提高支撑部高度的解决方案是不同的。而且对比文件2通过卡扣的方式装卸圆柱形长度附加头亦不能实现锤身长度的自由调节。

因此，对比文件1和对比文件2均未能公开权利要求3的附加技术特征，二者在解决所面临的技术问题时采用了不同的技术手段，二者之间没有结合的技术启示，因此目前的证据尚不能破坏权利要求3的创造性。

而且，对比文件1和对比文件2中也都没有公开板状支撑部的技术特征，因此目前的证据也不能破坏权利要求5的创造性。

综上，对比文件1、对比文件2或其结合均不能影响权利要求3~5的新颖性和创造性。

（二）分析权利要求书中存在的其他问题

权利要求3引用权利要求2的技术方案不清楚，不符合《专利法》第二十六条第四款的规定。权利要求4没有以说明书为依据，不符合《专利法》第二十六条第四款的规定。权利要求3与权利要求5没有单一性，不符合《专利法》第三十一条第一款的规定。这里提醒考生注意的是：在专利代理实务中，如果在判断出独立权利要求不具备新颖性或创造性的情况下，需要注意从属权利要求之间的单一性问题，并且要在修改中注意克服该缺陷。

（三）准备咨询信函的撰写

在前述分析的基础上，着手撰写咨询信函。咨询意见的撰写应当条理清楚、说理充分、行文流畅。

第一题参考答案

尊敬的A公司：

很高兴贵方委托我代理机构代为办理有关新型起钉锤的专利申请案，经仔细阅读技术交底材料、技术人员撰写的权利要求书以及现有技术，我方认为贵公司技术人员所撰写的权利要求书存在一些不符合《专利法》和《专利法实施细则》之处，将会影响本发明专利申请的顺利授权，现逐一指出。

1. 权利要求1不具备新颖性，不符合《专利法》第二十二条第二款的规定。

权利要求1要求保护一种起钉锤，对比文件1中公开了一种多功能起钉锤，并具体公开了以下技术特征：一种多功能起钉锤，包括锤柄20，锤柄一端设置起钉锤头30，所述锤头30的一侧是榔头，锤头30另一侧尖角处有倒脚，用于起钉操

作。起钉锤头的顶部中央向外突出形成支撑柱，设置支撑柱是为了增加起钉高度，使需要拔出的钉子能够完全被拔出。由此可见，对比文件 1 已经公开了权利要求 1 所要求保护的技术方案的全部技术特征，二者采用了相同的技术方案，并且它们都属于新型起钉锤这一相同的技术领域，都解决了便于起钉锤拔出长钉的技术问题，并能达到相同的技术效果。因此，权利要求 1 相对于对比文件 1 不具备新颖性，不符合《专利法》第二十二条第二款的规定。

2. 权利要求 2 不具备新颖性，不符合《专利法》第二十二条第二款的规定。

权利要求 2 进一步限定了所述支撑部由锤头组件顶部中间向外突出的部分构成，对比文件 1 中已经公开了起钉锤头的顶部中央向外突出形成支撑柱，因此在其引用的独立权利要求 1 不具备新颖性的情况下，其从属权利要求 2 相对于对比文件 1 也不具备新颖性，不符合《专利法》第二十二条第二款的规定。

3. 权利要求 3 引用权利要求 2 的技术方案不清楚，不符合《专利法》第二十六条第四款的规定。

权利要求 3 进一步限定了支撑部的高度可以调节。但是其引用的权利要求 2 中的支撑部是由锤头组件顶部中间向外突出构成的，该部分是固定的，其高度不能调节，因此权利要求 3 引用权利要求 2 时，其限定部分与其引用部分存在矛盾，导致权利要求 3 引用权利要求 2 的技术方案保护范围是不清楚的，不符合《专利法》第二十六条第四款的规定。

4. 权利要求 4 没有以说明书为依据，不符合《专利法》第二十六条第四款的规定。

权利要求 4 限定了所述把手为中空，内设调节装置，所述调节装置与锤头组件螺纹连接。根据说明书的记载，把手 2 是中空的，调节螺杆 53 贯穿其中。把手 2 的中空内表面设置有与调节螺杆 53 配合使用的内螺纹，这样调节螺杆 53 可在把手 2 内旋进旋出，即说明书中记载的是在调节螺杆与把手螺纹连接，而不是与锤头组件螺纹连接，权利要求所限定的技术方案与说明书的记载不一致，其没有以说明书为依据，不符合《专利法》第二十六条第四款的规定。

5. 权利要求 3 与权利要求 5 没有单一性，不符合《专利法》第三十一条第一款的规定。

根据目前掌握的对比文件，独立权利要求 1 没有新颖性，不符合《专利法》第二十二条第二款的规定。在独立权利要求 1 不具备新颖性或创造性的情况下，需要考虑从属权利要求之间是否符合单一性的规定。

权利要求 3 引用权利要求 1 的技术方案相对于现有技术作出贡献的技术特征为“所述支撑部的高度可以调节”从而使支撑部的高度适用于不同长度的钉子。

权利要求 5 相对于现有技术作出贡献的技术特征为“支撑部为板状，其两端具有弧形支撑面”，从而增大支点的接触面积，避免支点对钉有钉子的物品造成损坏，同时可增加起钉时的稳定性。

由此可见，两个权利要求对现有技术作出贡献的技术特征既不相同也不相应，彼此之间不属于一个总的发明构思，在技术上也无相互关联，从而两个权利要求之间并不包含相同或相应的特定技术特征，彼此之间不具备单一性，不符合《专利法》第三十一条第一款的规定。

综上所述，目前贵公司撰写的权利要求书存在较多问题，我方专利代理人将会与贵方积极沟通，在充分理解发明内容的基础上，结合对现有技术的检索、分析和对比，重新撰写权利要求书和说明书。

以上为咨询意见，供参考。

××专利代理公司×××
××年××月××日

三、分析说明书存在的问题

2017年专利代理实务考试的第二题要求考生根据《专利法实施细则》第十七条的规定，依据检索到的对比文件，说明客户自行撰写的说明书中哪些部分需要修改并对需要修改之处予以说明。此题考查考生对于说明书撰写的掌握程度。在答题时需要掌握下面两个方面的内容：

（一）熟练掌握《专利法实施细则》第十七条对说明书的撰写要求

《专利法实施细则》第十七条规定：发明或者实用新型专利申请的说明书应当写明发明或者实用新型的名称，该名称应当与请求书中的名称一致。说明书应当包括下列内容：（一）技术领域：写明要求保护的技术方案所属的技术领域；（二）背景技术：写明对发明或者实用新型的理解、检索、审查有用的背景技术；有可能的，并引证反映这些背景技术的文件；（三）写明发明或者实用新型所要解决的技术问题以及解决其技术问题采用的技术方案，并对照现有技术写明发明或者实用新型的有益效果；（四）附图说明：说明书有附图的，对各幅附图作简略说明；（五）具体实施方式：详细写明申请人认为实现发明或者实用新型的优选方式；必要时，举例说明；有附图的，对照附图。

发明或者实用新型专利申请人应当按照前款规定的方式和顺序撰写说明书，并在说明书每一部分前面写明标题，除非其发明或者实用新型的性质用其他方式或者顺序撰写能节约说明书的篇幅并使他人能够准确理解其发明或者实用新型。

发明或者实用新型说明书应当用词规范、语句清楚，并不得使用“如权利要求……所述的……”一类的引用语，也不得使用商业性宣传用语。

发明专利申请包含一个或者多个核苷酸或者氨基酸序列的，说明书应当包括符合国务院专利行政部门规定的序列表。申请人应当将该序列表作为说明书的一个单独部分提交，并按

照国务院专利行政部门的规定提交该序列表的计算机可读形式的副本。

由此可见,《专利法实施细则》第十七条规定了说明书应当写明主题名称,并应当包括技术领域、背景技术、发明内容、附图说明、具体实施方式五个部分,并且对上述五个部分的撰写要求,以及说明书中的用词规范等均进行了规定。考生只有熟练掌握上述要求,才能撰写出符合形式要求的说明书。

(二) 依据对比文件,对申请文件的内容进行分析

根据前述分析的内容,申请文件的第一实施例的内容已经被对比文件1公开,因此在重新撰写说明书时,背景技术、背景技术存在的技术问题、本申请为了克服上述技术问题所采用的技术方案以及有益的技术效果均发生了变化,需要考生根据申请文件记载的内容,对照检索到的对比文件进行分析判断。

申请文件中,第一实施例的支撑部高度是固定的,该内容在对比文件1中已经被公开,已经构成了现有技术,可以作为本申请后续实施例的背景技术使用。背景技术的技术方案存在的问题是支撑部高度无法进行调节,适用范围受到了限制。申请文件中的第二实施例至第四实施例均可以对支撑部的伸出高度进行调节,以满足不同长度的钉子的起钉需要,因此通过采用在支撑部的一端固定连接一个用于调节支撑部伸出锤头组件的高度的调节装置,就能够解决背景技术中存在的技术问题,并且能够实现调节支撑部高度,从而适用于不同长度的钉子的起钉需要的有益效果。

第二题参考答案

客户自行撰写的说明书中,需要修改的内容有:

一、发明名称

应当明确记载本申请的发明名称:一种起钉锤。

二、技术领域

应当写明要求保护的技术方案所属的技术领域。

本发明涉及一种五金工具,尤其涉及一种结构新颖的起钉锤。

三、背景技术

根据目前检索到的现有技术情况,本申请的第一实施例已经被对比文件1所公开,其已经构成了本申请的背景技术,因此应当将背景技术修改为锤头组件顶部中央向外突出形成支撑部的技术方案,并且应当分析背景技术存在的不足:虽然设置支撑柱能增加起钉高度,但是由于支撑柱的高度是固定的,而现实中钉子的长度是各种各样的,这种起钉锤不能适应不同长度的钉子,应用范围是受限制的。

四、发明内容

该部分中应当明确发明所要解决的技术问题、解决其技术问题所采用的技术方案,并对照现有技术写明发明的有益效果。

首先本申请所要解决的技术问题是现有技术中起钉锤的支撑部高度不能调节、

适应范围窄、不能起出不同长度的钉子的问题。

其次应当记载该申请的技术方案。

最后，应当阐明本申请与现有技术相比，优点（有益效果）在于可根据需要调节支撑部的高度，从而增大支点距离，适应不同长度钉子的需要。

五、附图说明

目前的说明书中缺少附图说明，应当写明各幅图的图名并作简要说明。

六、具体实施方式

目前的实施例一的技术方案已经被对比文件1所公开，其已经构成了现有技术，可以从申请文件中删除。

四、撰写权利要求书

2017年专利代理实务考试的第三题要求考生根据题目给出的素材为客户撰写发明专利申请的权利要求书。在撰写权利要求书时，考生应当认真阅读、全面了解技术交底材料和现有技术的相关内容，撰写出既符合《专利法》和《专利法实施细则》相关规定，又能最大化地维护客户利益的权利要求书。在答题时可以按照以下的思路和步骤进行。

（一）确定申请文件相对于现有技术所解决的技术问题

本试题中，对比文件1~2均构成了申请文件的现有技术。对比文件1虽然公开了设置支撑部，但支撑部高度不能调节，这种起钉锤不能适用于不同长度的钉子的起钉需求。对比文件2公开的是通过加长锤身长度来增大力矩，拔出较长钉子的技术方案，其与本申请通过提高支撑部高度方便起钉的技术方案不同，并且其通过卡扣方式连接锤头和圆柱形长度附加头的技术方案也不能实现锤身长度的自由调节。本申请的第二实施例至第四实施例均通过不同的调节装置对支撑部伸出锤头组件的高度进行调节，从而满足不同长度的钉子的起钉需要，解决了现有技术中存在的技术问题。

（二）确定独立权利要求的保护范围

独立权利要求应当从整体上反映发明的技术方案，记载解决技术问题的必要技术特征。为了达到使委托人的利益最大化的目标，考生不能简单地照抄申请文件中的实施方式，应当对其中的实施方式进行适当概括，以避免所撰写的权利要求的保护范围太小。

如前所述，与现有技术相比，申请文件中的第二实施例至第四实施例尽管涉及不同结构的调节装置，但是这三个实施例都是通过调节装置与支撑部固定连接，对支撑部伸出锤头组件的高度进行调节，因此可以确定撰写的独立权利要求的最大的保护范围。

而且，考生需要注意的是：虽然第二实施例至第四实施例都是通过调节螺杆来实现对支撑部的高度进行调节的，但是一方面，本申请的发明目的是实现支撑部高度可调节，因此在支撑部的一端固定连接一调节装置就可以实现上述发明目的，使之区别于背景技术部分支撑

部高度不可调节的技术方案，因此调节螺杆不是本申请的必要技术特征，不能写入独立权利要求当中；另一方面，本申请除了公开了三个通过调节螺杆对支撑部高度进行调节的实施例，还明确记载了其他具有锁定功能的可伸缩调节机构，例如具有多个卡位的卡扣连接结构、具有锁定装置的齿条传动结构等都可以作为调节装置应用于本发明，因此将说明书中公开的各种调节机构概括成调节装置也能够得到说明书的支持。

（三）根据实施例撰写适当数量的从属权利要求

为了形成较好的保护梯度，应当根据实施例的具体内容撰写从属权利要求。考生需要在正确全面理解申请材料的基础上，厘清思路，正确构架从属权利要求的结构和顺序。本申请中，第二实施例和第三实施例均将调节装置设置在锤头组件上，而第四实施例则将调节装置设置在了把手上，考生可以根据调节装置设置的位置不同撰写出结构递进的从属权利要求。

第三题参考答案

1. 一种起钉锤，包括锤头组件、把手和支撑部，把手固定在锤头组件上，锤头组件的一端设置有起钉翼，另一端设置有锤头，其特征在于所述起钉锤还包括调节装置，调节装置的一端与支撑部固定连接，用于调节支撑部伸出锤头组件的高度。

2. 如权利要求1所述的起钉锤，其特征在于所述调节装置是调节螺杆。

3. 如权利要求2所述的起钉锤，其特征在于所述调节螺杆与锤头组件螺纹连接。

4. 如权利要求3所述的起钉锤，其特征在于所述锤头组件上开设有螺纹槽，所述调节螺杆与所述螺纹槽螺纹连接。

5. 如权利要求3所述的起钉锤，其特征在于所述锤头组件上设置一个贯穿的孔，孔内设有螺纹，所述调节螺杆通过所述贯穿的孔与锤头组件螺纹连接。

6. 如权利要求5所述的起钉锤，其特征在于所述调节螺杆远离锤头组件的一端固定有调节控制钮。

7. 如权利要求5所述的起钉锤，其特征在于所述调节螺杆与把手平行设置，把手上设置有固定支架，所述螺杆可以在固定支架内活动穿过。

8. 如权利要求5~7任意一项权利要求所述的起钉锤，其特征在于所述调节螺杆的长度小于把手的长度。

9. 如权利要求2所述的起钉锤，其特征在于所述锤头组件上具有一个贯穿的孔，所述把手通过该孔固定在锤头组件上，所述调节螺杆与把手螺纹连接。

10. 如权利要求9所述的起钉锤，其特征在于所述把手是中空的，其内表面设置有螺纹，所述调节螺杆设置在中空把手内，并与中空把手螺纹连接。

11. 如权利要求10所述的起钉锤，其特征在于所述调节螺杆远离锤头组件的一端固定有调节控制钮。

12. 如权利要求 9~11 任意一项权利要求所述的起钉锤, 其特征在于所述调节螺杆的长度大于把手的长度。

13. 如权利要求 1 所述的起钉锤, 其特征在于所述支撑部为板状, 两端具有弧形支撑面。

四、创造性分析

2017 年专利代理实务考试的第四题要求考生根据“三步法”陈述所撰写的独立权利要求相对于现有技术具备创造性的理由。

创造性是专利代理人必须掌握的法律概念, “三步法”是创造性判断的重要原则, 通过该题目的设置, 要求考生再次回顾本申请所要解决的技术问题, 采用了怎样区别于现有技术的技术方案, 并获得了怎样的有益效果, 通过这样的回顾也有助于考生再次思考其撰写的独立权利要求的正确性。

第四题参考答案

权利要求 1 请求保护一种起钉锤, 对比文件 1 作为最接近的现有技术, 公开了一种多功能起钉锤, 并具体公开了以下技术特征: 一种多功能起钉锤, 包括锤柄 20, 锤柄一端设置起钉锤头 30, 所述锤头 30 的一侧是榔头, 锤头 30 另一侧尖角处有倒脚, 用于起钉操作。起钉锤头的顶部中央向外突出形成支撑柱, 设置支撑柱是为了增加起钉高度, 使需要拔出的钉子能够完全被拔出, 由此可见, 权利要求 1 与对比文件 1 的区别在于, 对比文件 1 没有公开调节装置, 用于调节支撑部伸出锤头组件的高度, 根据上述区别特征可以确定权利要求 1 实际解决的技术问题是如何实现起钉锤的支撑部高度可调节, 从而使起钉锤适合起出不同长度的钉子, 对比文件 2 公开了一种具有长度附加头的起钉锤, 其虽然公开了起钉锤的长度可以加长, 但是没有公开支撑部高度可以增加, 也没有公开可以通过调节装置调节支撑部的高度, 因此对比文件 2 没有公开上述区别特征, 也没有给出将上述区别特征应用到对比文件 1 以解决其存在的技术问题的技术启示, 因此对于本领域技术人员来说, 权利要求 1 的技术方案是非显而易见的, 而且权利要求 1 的技术方案通过调节装置, 能够调整支撑部与起钉翼之间的距离, 从而调整支点高度, 适应不同长度的钉子, 适用范围广, 具有有益的技术效果, 因此权利要求 1 具备突出的实质性和显著的进步, 符合《专利法》第二十二条第三款的规定。