

# 专利新颖性/创造性 检索方法及案例分析

专利文献部 贾丹明

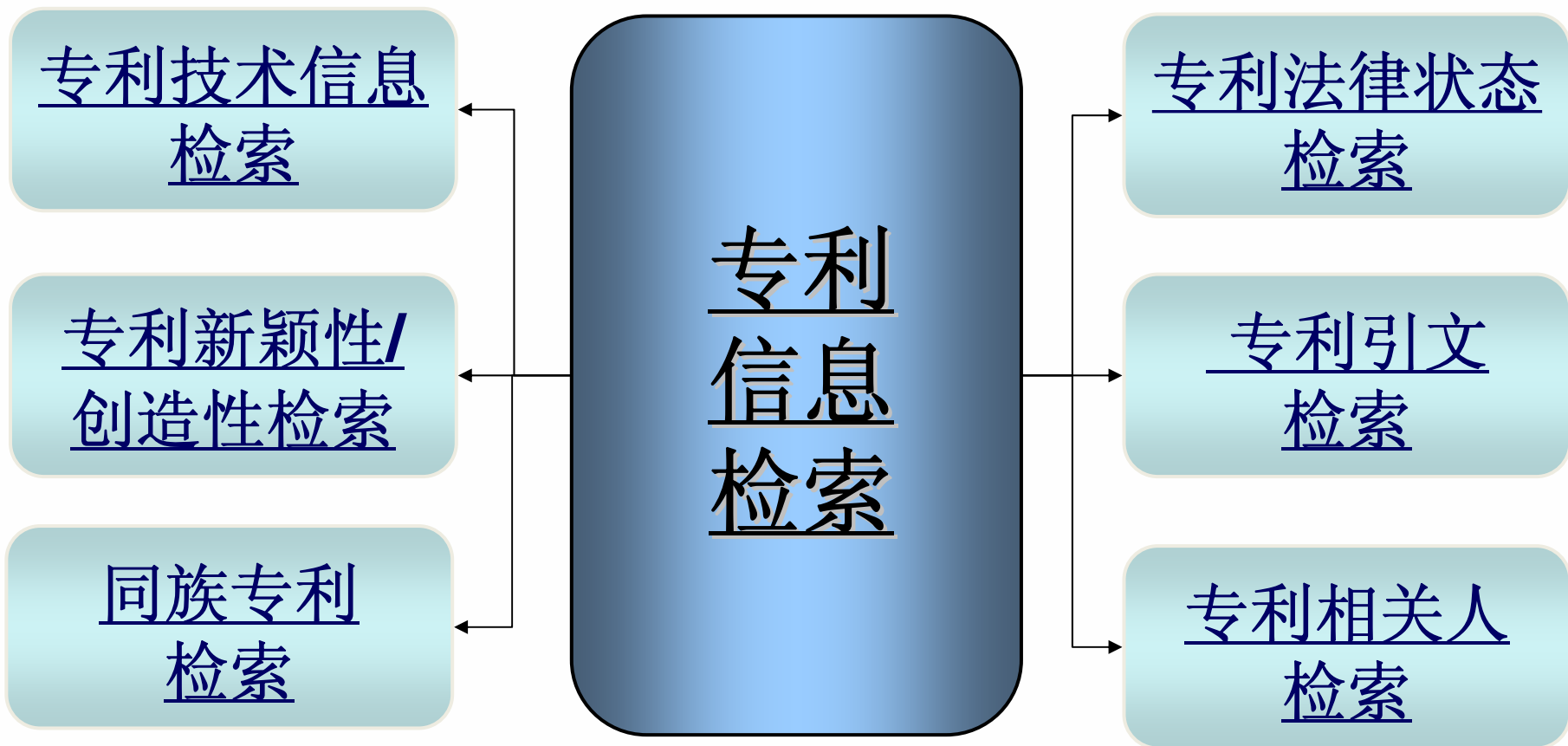
电话：62086792

2012.06.16

- 一 专利新颖性/创造性检索概念
- 二 专利新颖性/创造性检索方法
- 三 专利新颖性/创造性的判断

# 一、专利新颖性/创造性检索概念

## • 专利信息检索的种类



## 检索的主题

- 一种主要用于教育方面的能够反复书写的磁性黑板
- 一种磁性黑板，由透明显示板、磁柱、网状固定板组成，其特征是在外磁场作用下，磁柱能在网状固定板的网孔内前后滑动，磁柱朝向透明显示板做成白色的一端，与做成黑色或绿色的网状固定板形成明显的色差。

# 1、专利新颖性/创造性检索特点

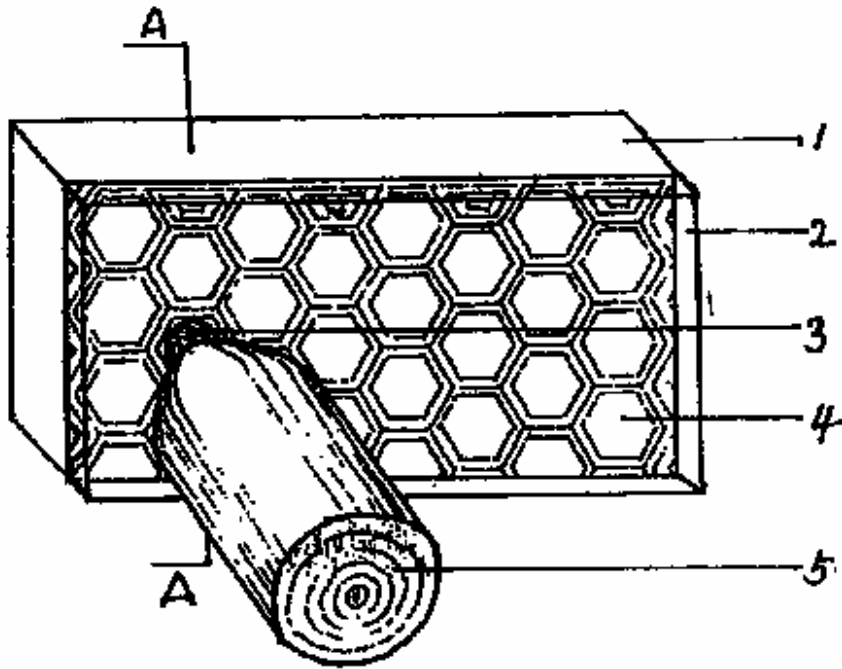


图 1

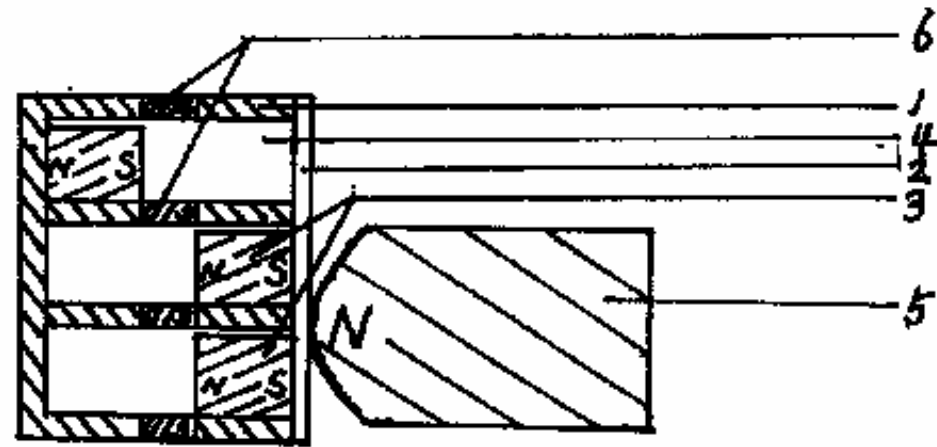


图 2

## 检索的需求1

- 一种主要用于教育方面的能够反复书写的磁性黑板
  - 检索到*所有*记载磁性黑板的文献

# 在关键词中检索“磁性\*黑板”，得到306条记录。

- 85100923 磁性黑板, 电子黑板, 光敏黑板
- 85106172 磁性除尘黑板书写装置膝
- 85201241 立式无粉尘黑板
- 86100309 电光黑板的制造方法
- 86202492 电热写字台
- 86202524 一种立式磁性书写板
- 86204597 多功能电动教学可卷黑板
- 87106942 复合磁性塑料片及其制造
- 87200755 数学组合动态演示仪
- 87201945 钢板防锈夹纸芯复合材料
- 87203589 磁式教具
- 87204778 亲磁性或磁性黑板
- 87206621 平面、弧面两用磁性黑板
- 87207991 磁性材料显示板
- 87209808 挂式磁性拼图板
- 87210732 电磁书写装置
- 87214322 磁性塑料片
- 88104988 无尘磁力黑板
- 88201530 无尘磁力黑板
- 88202736 一种磁性黑板
- 88206458 多功能教具
- 88209325 新型磁性图钉
- 88212495 几何体微粒显示无尘黑板
- 88212574 可转动的芳香磁性书写板及书写笔
- 88212666 芳香磁性黑板
- 88217903 文明书写板
- 88218493 立式无粉尘书写黑板
- 89101720 具有含铁及其它金属微粒层的复合材料
- 89103899 变色变光书写板
- 89104455 永磁两色书写板
- 89201139 具有含铁及其他金属微粒层的复合材料
- 89205040 用于磁性写字板的板擦装置
- 89214681 儿童多用途教学演示器
- 90203009 教学挂图方便悬挂器
- 90208318 多用保健书台
- 90210645 插抽式钙塑挂屏
- 90211320 一种能挂磁性挂图的组合黑板
- 90215173 磁性贴图、书写板
- 90215904 便于挂图的非钢制黑板
- 90216564 一种用磁笔板书的用具
- 90218723 一种磁性黑板装置
- 90225827 磁元教学黑板
- 91205485 **磁性玻璃黑板**
- 91208516 消迹器
- 91210014 磁性黑板
- 91212193 便于挂图的双面两用黑板
- 91222793 玻璃钢黑板
- 91224286 磁附斗式黑板擦
- 92101157 磁性书写板及书写、擦除工具

【申请号】 91205485  
 【发明名称】 **磁性玻璃黑板**  
 【摘要】

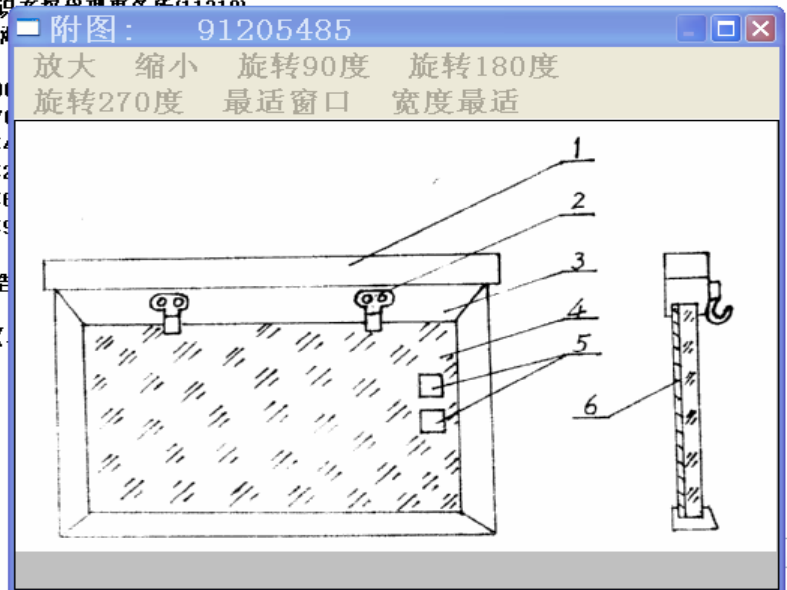
**磁性玻璃黑板**适用于经常使用挂图进行教学的场合, 对大、中、小学的一种教学用具, 它是在普通玻璃黑板的后面设置了**磁性层**, 黑板的四周镶上木质边框, 在边框的上面固定两个具有适当强度的钩子以固定画轴用; 在边框的上方设置一条铁皮, 供吸贴大挂图用。采用**磁性玻璃黑板**, 可以取消拎着**小黑板**上课的劳累, 减少贴图、换图和课堂画图的辅助时间, 提高课堂讲课效率。

【权利要求】

一种**磁性玻璃黑板**, 由玻璃黑板、木质边框组成, 其特征在于, 在玻璃黑板(4)的后面设置了薄铁皮(6), 在木质边框(3)的上面用木螺钉固定两个具有适当强度的钩子(2), 在木质边框(3)的上方设置一条薄铁皮(1), 使用时可用1~4块软铁硼或具有一定磁力强度的小磁块(5)将图吸贴于玻璃黑板上。

【国际分类号】 B42F 15/06、B43L 1/04  
 【范畴分类号】 15E  
 【申请人】 王玉茹  
 【国家/省市】 北京(11)  
 【联系地址】 北京市海淀区中关村一小  
 【邮编】 100080  
 【代理人】 秦月贞  
 【代理机构】 北京组乐康知识产权代理有限公司(11010)  
 【代理机构地址】 北京市  
 【发明人】 王玉茹  
 【公开号】 000000  
 【公告号】 209577  
 【申请日】 1991年  
 【公告日】 1992年  
 【授权日】 1992年  
 【授权公告日】 1992年  
 【优先权】  
 【审批历史】 因费用终止公告

【附图数】 1 【页数】 2

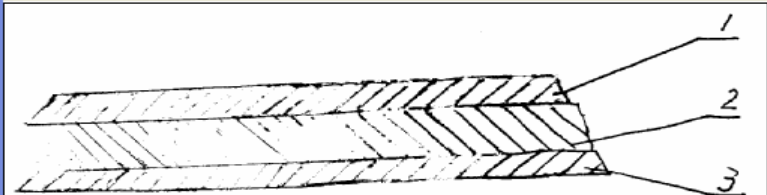


使用分类并结合关键词“B43L1 and 磁”，得到503条记录。

85100923 磁性黑板, 电子黑板, 光敏黑板  
85109739 电磁黑板  
85200080 儿童学习板  
85201241 立式无粉尘黑板  
86100309 电光黑板的制造方法  
86103988 磁性显示装置  
86107623 磁性书写板多功能消除字迹装置  
86202524 一种立式磁性书写板  
86204597 多功能电动教学可卷黑板  
86205294 磁性显示器  
86205825 无粉尘书写板  
87100578 电磁书写板  
87203679 新型儿童黑板  
87204778 亲磁性或磁性黑板  
87206621 平面、弧面两用磁性黑板  
87206746 磁性教学装置  
87207528 磁力教学书写用具  
87207991 磁性材料显示板  
87210732 电磁书写装置  
87214322 磁性塑料片  
88104988 无尘磁力黑板  
88200189 多用教粉笔  
88201530 无尘磁力黑板  
88202736 一种磁性黑板  
88212495 几何体微粒显示无尘黑板  
88212574 可转动的芳香磁性书写板及书写笔  
88212666 芳香磁性黑板  
88217903 文明书写板  
88218493 立式无粉尘书写黑板  
88220909 再生写字膜板  
89103899 变色变光书写板  
89104455 永磁两色书写板  
89108276 多色彩磁性书写板  
89205040 用于磁性写字板的板擦装置  
89206684 无尘写字板  
89207405 磁性显示器  
89217776 变色书写板  
89217976 可换衬板的练字多用黑板  
89218753 多色彩磁性书写板  
89220268 磁性显示面及其显示系统  
90104814 磁致移动式显示器  
90109902 磁性音乐描红板  
90203963 磁性无尘书写装置  
90206994 显示书写板  
90209399 彩色磁性书写板  
90211320 一种能挂磁性挂图的组合黑板  
90215173 磁性贴图、书写板  
90215904 便于挂图的非钢制黑板  
90216257 随意擦字磁力写字板

【申请号】 87214322  
【发明名称】 磁性塑料片  
【摘要】 一种磁性塑料片是由二层或者三层平面形的相互粘合或热合的塑料构成。第一层和第三层较薄。中间较厚。经磁化后可作为图板贴面, 磁性“黑板”, 地图模型、图表线条及棋等, 用其制作的上述产品, 使用方便, 便于携带, 表面平整光滑, 外观好看。  
【权利要求】 一种用作磁性“黑板”和绘图板的磁性塑料片, 其特征在于: 它是由二层或三层平面形的相互粘合或者热合的塑料构成的, 其表层是厚度为0.06-0.3的表面带有密形布纹或波纹的塑料, 其第二层(吸着层)是内含顺磁性粉末并经磁化的厚度为0.5-1.8毫米的平面形磁性塑料, 第三层(也可没有此层)是厚度为0.06-0.3毫米的平面形塑料。  
【国际分类号】 B32B 27/00、B43L 1/04、B43L 5/00  
【范畴分类号】 15E  
【申请人】 周宗正  
【国家/省市】 天津(12)  
【联系地址】 天津市河北区寿安街致  
【邮编】  
【发明人】 周宗正、张昆、  
【公开号】 0000000  
【公告号】 0000000  
【申请日】 1987年10月17日  
【公告日】 1988年5月4日  
【授权日】 1988年8月25日  
【授权公告日】 1989年1月18日  
【优先权】  
【审批历史】 因费用终止公告日 19  
【附图数】 1 【页数】 2 【权利要求】

附图: 87214322  
放大 缩小 旋转90度 旋转180度  
旋转270度 最适窗口 宽度最适





## 检索的需求2

- 一种磁性黑板，由透明显示板、磁柱、网状固定板组成，其特征是在外磁场作用下，磁柱能在网状固板的网孔内前后滑动，磁柱朝向透明显示板做成白色的一端，与做成黑色或绿色的网状固定板形成明显的色差。
  - 检索到*所有*记载上述磁性黑板技术方案的文献（10篇）
  - 检索到评价上述磁性黑板技术方案新颖性/创造性的文献

# 1、专利新颖性/创造性检索特点

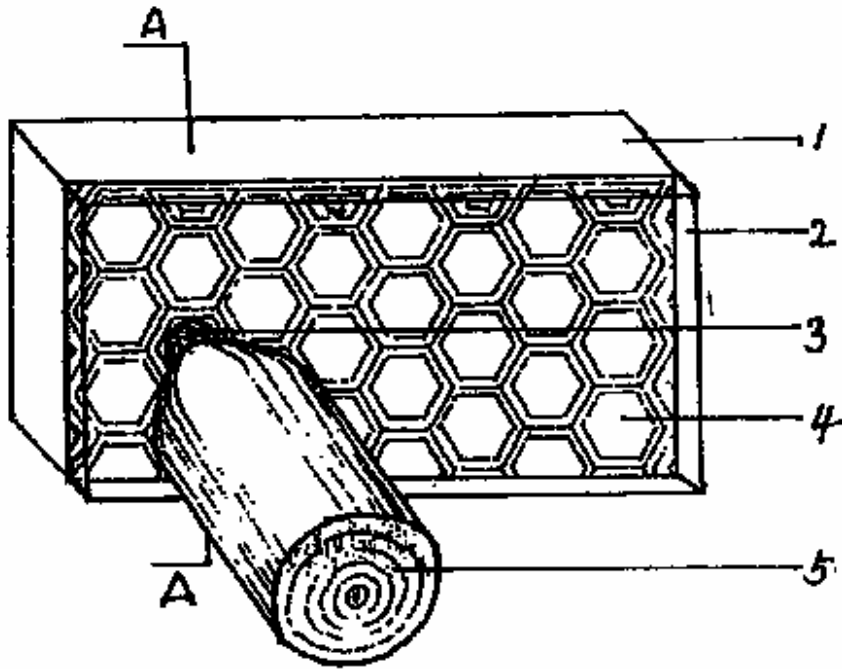


图 1

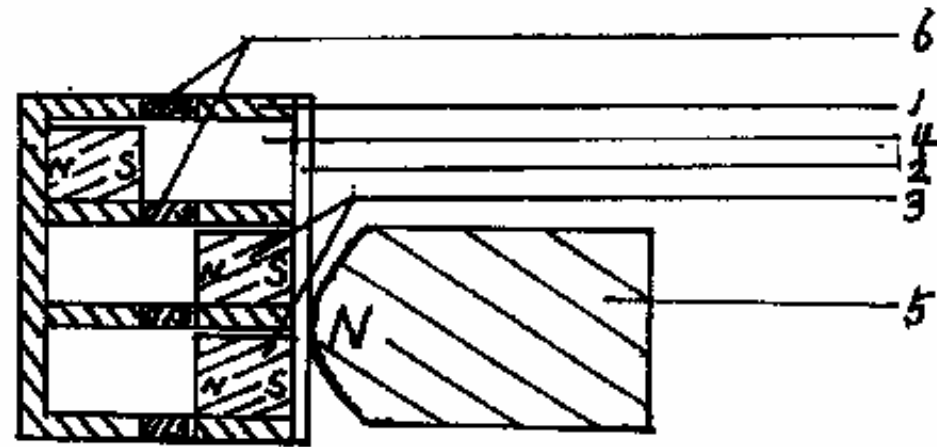
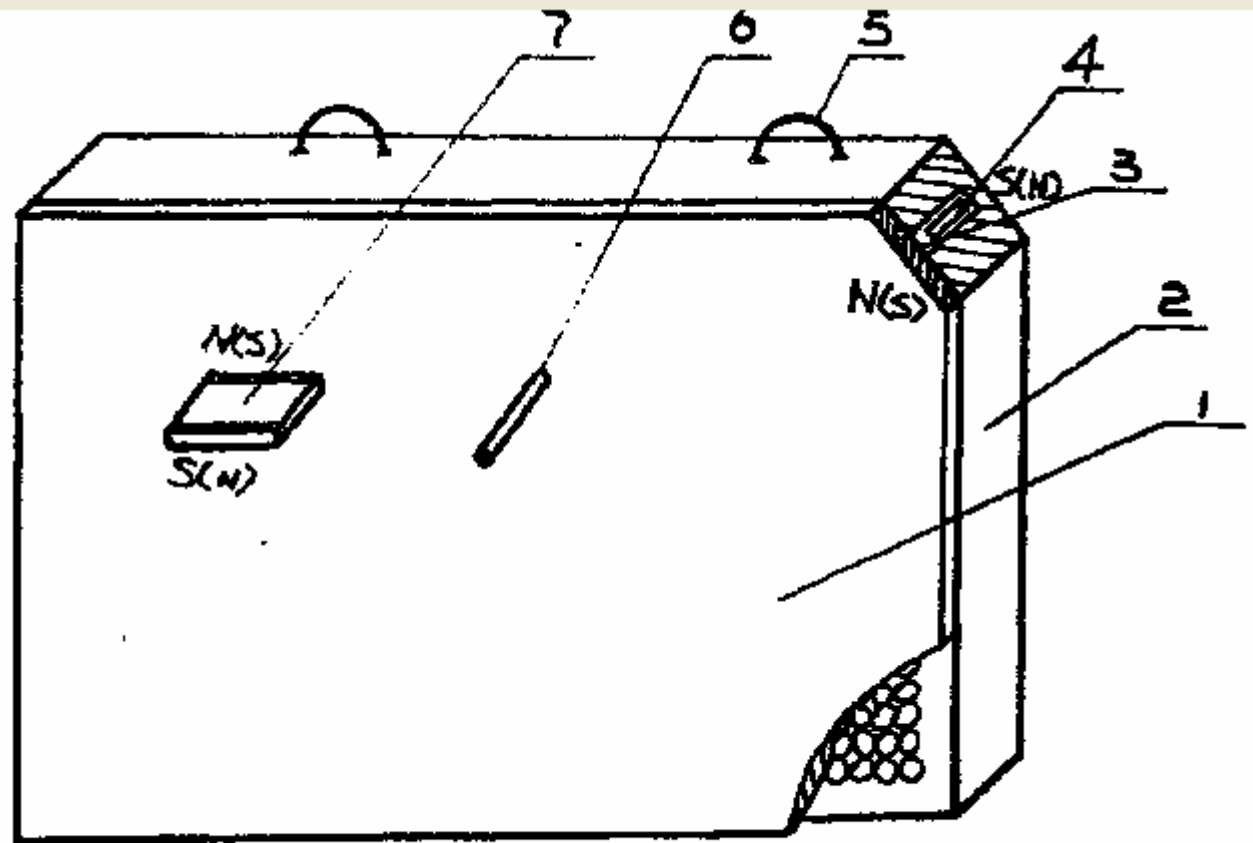


图 2

专利性检索的检索结果：  
91225085.2



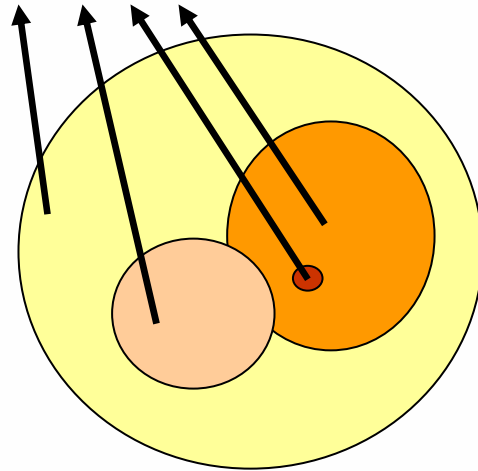
## 检索结果文献的技术方案：

1、黑板系以长方形透明毛玻璃或透明塑板为板面1镶嵌于以长方形厚木板或塑板为底座2内，在底座2上布满了若干紧密相连的孔径 $\Phi 3$ 的不通孔为定位孔3；在各定位孔3中装有比孔深约短1/4且可上下移动的其上端为白色的小磁棒4和在底座2的一长边上固定有二个以上的金属挂钩5构成，并使其磁化后的表面与底面形成N、S两个极性。

# 比较技术方案是否相同：

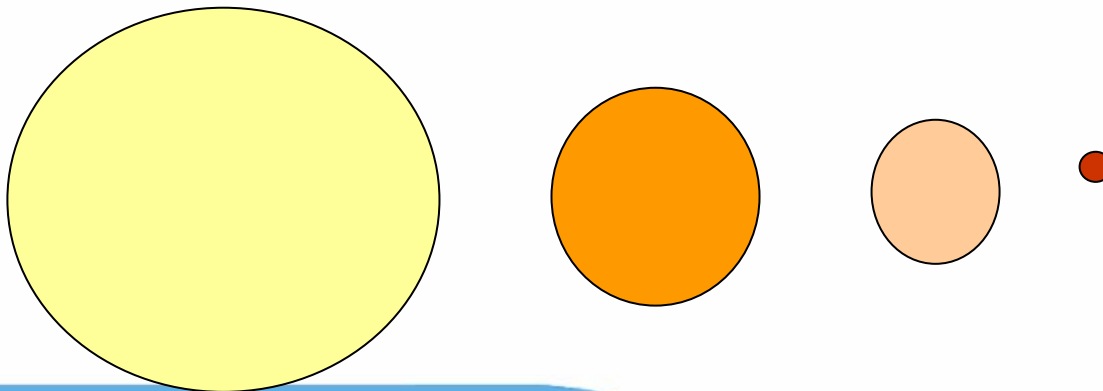
技术方案	检索结果
磁性黑板	无尘教具
透明显示板	透明毛玻璃或透明塑板
磁柱	小磁棒
网状固定板	底座有若干紧密相连的孔径
磁柱能在网孔内前后滑动	可上下移动的小磁棒
磁柱的一端为白色	上端为白色

新颖性/创造性检索：找到能评价新颖性/创造性的文献即可。

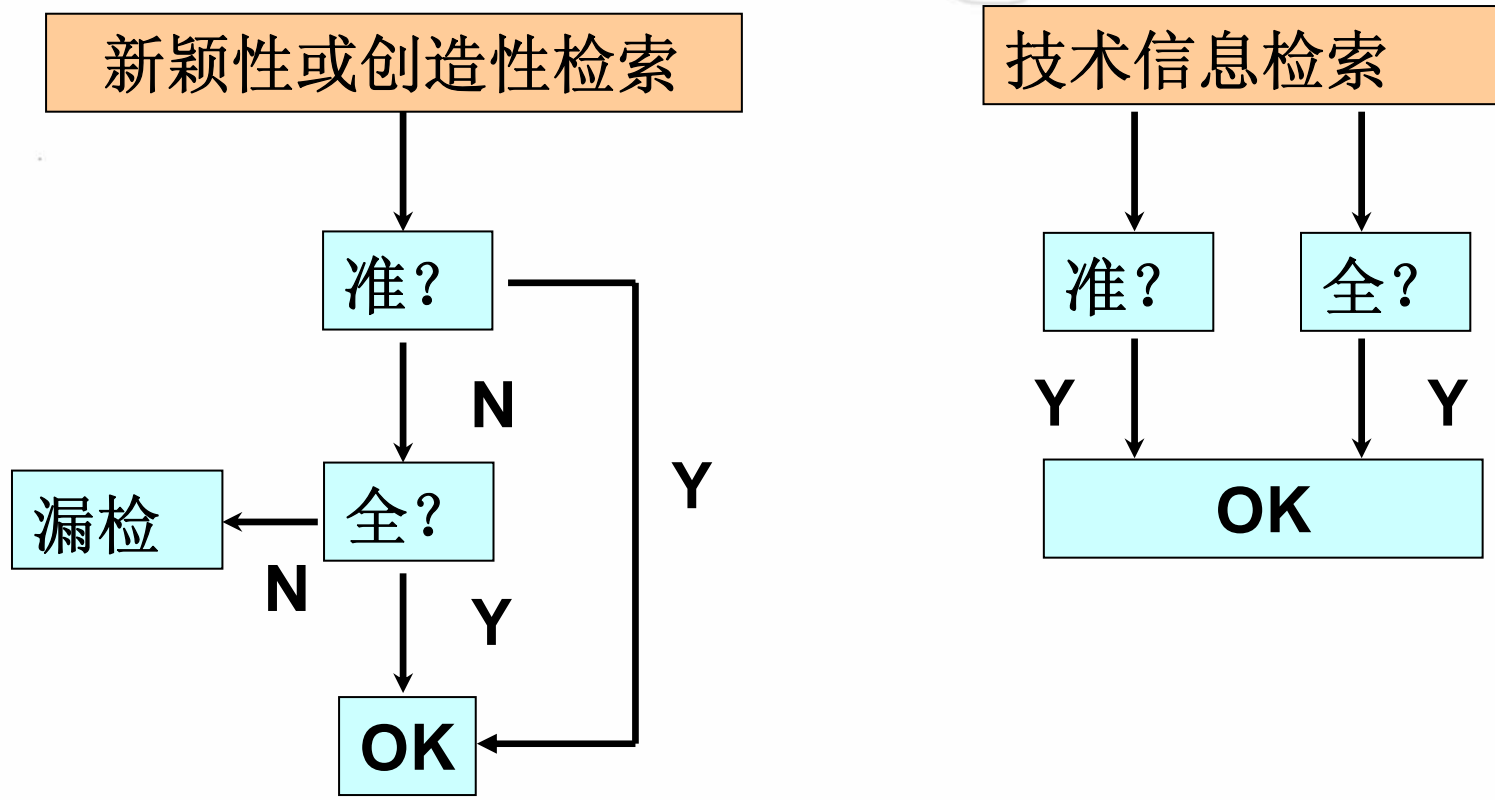


如果没有找到对比文献，找到最接近的背景技术文献。

技术信息检索：找到相同技术主题或技术方案的所有文献。



# 1、专利新颖性/创造性检索特点



### 实际的工作与检索需求

想请求宣告别人的专利权无效

想就某一技术方案申请专利

想了解某一技术的发展现状与趋势

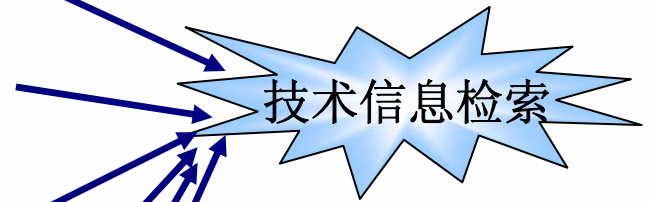
想判断自己的产品是否会侵犯别人专利权

想科研立项，进行技术创新

遇到技术难题，寻求技术解决方案

引进技术时，了解该技术的先进性

想在某一领域寻找开发项目与合作伙伴





### 专利权无效宣告

- 是确定专利权是否有效的确权机制
- 自国务院专利行政部门公告授予专利权之日起，任何单位或者个人认为该专利权的授予不符合本法有关规定的，可以请求专利复审委员会宣告该专利权无效。
- 对专利复审委员会宣告专利权无效或者维持专利权的决定不服的，可以自收到通知之日起三个月内向人民法院起诉。

### 专利权无效宣告

- 在无效宣告程序中，专利复审委员会通常仅针对当事人提出的无效宣告请求的范围、理由和提交的证据进行审查，不承担全面审查专利有效性的义务。
- 专利复审委员会根据当事人的请求或者案情需要可以决定对无效宣告请求进行口头审理。

# 提出无效宣告的理由

对下列各项，不授予专利权：

- 不是专利法所称的发明、实用新型或者外观设计
- 不具有新颖性、创造性或者实用性
- 违反法律、行政法规的规定获取或者利用遗传资源，并依赖该遗传资源完成的发明创造
- 对平面印刷品的图案、色彩或者二者的结合作出的主要起装饰作用的设计
- 科学发现
- 智力活动的规则和方法

同样的发明创造只能授予一项专利权。但是，同一申请人同日对同样的发明创造既申请实用新型专利又申请发明专利，先获得的实用新型专利权尚未终止，且申请人声明放弃该实用新型专利权的，可以授予发明专利权。

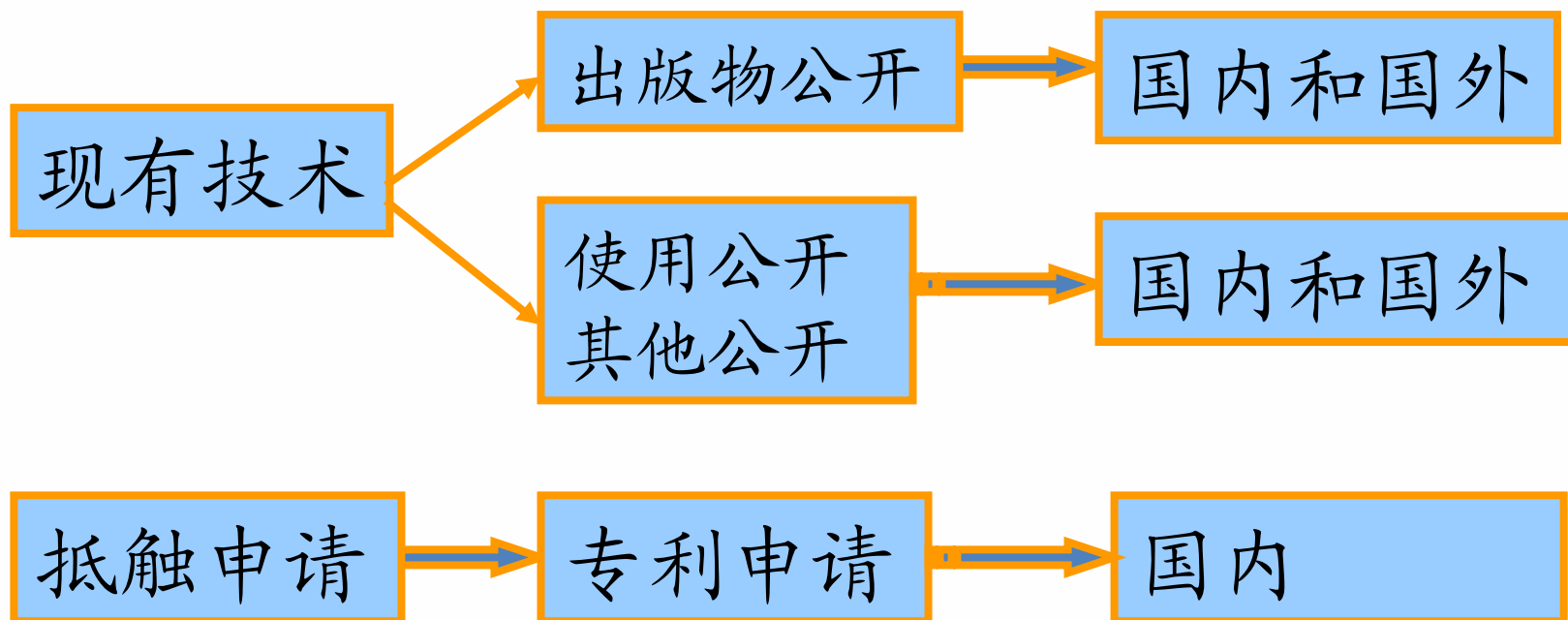
两个以上的申请人分别就同样的发明创造申请专利的，专利权授予最先申请的人。

依照本细则第四十二条规定提出的分案申请，可以保留原申请日，享有优先权的，可以保留优先权日，但是不得超出原申请记载的范围。

## 新颖性的概念

新颖性，是指该发明或者实用新型不属于现有技术；也没有任何单位或者个人就同样的发明或者实用新型在申请日以前向国务院专利行政部门提出过申请，并记载在申请日以后公布的专利申请文件或者公告的专利文件中。

### 3、专利新颖性/创造性检索概念





www.chyz.com





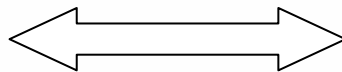
www.chy



公众



非特定人



特定人

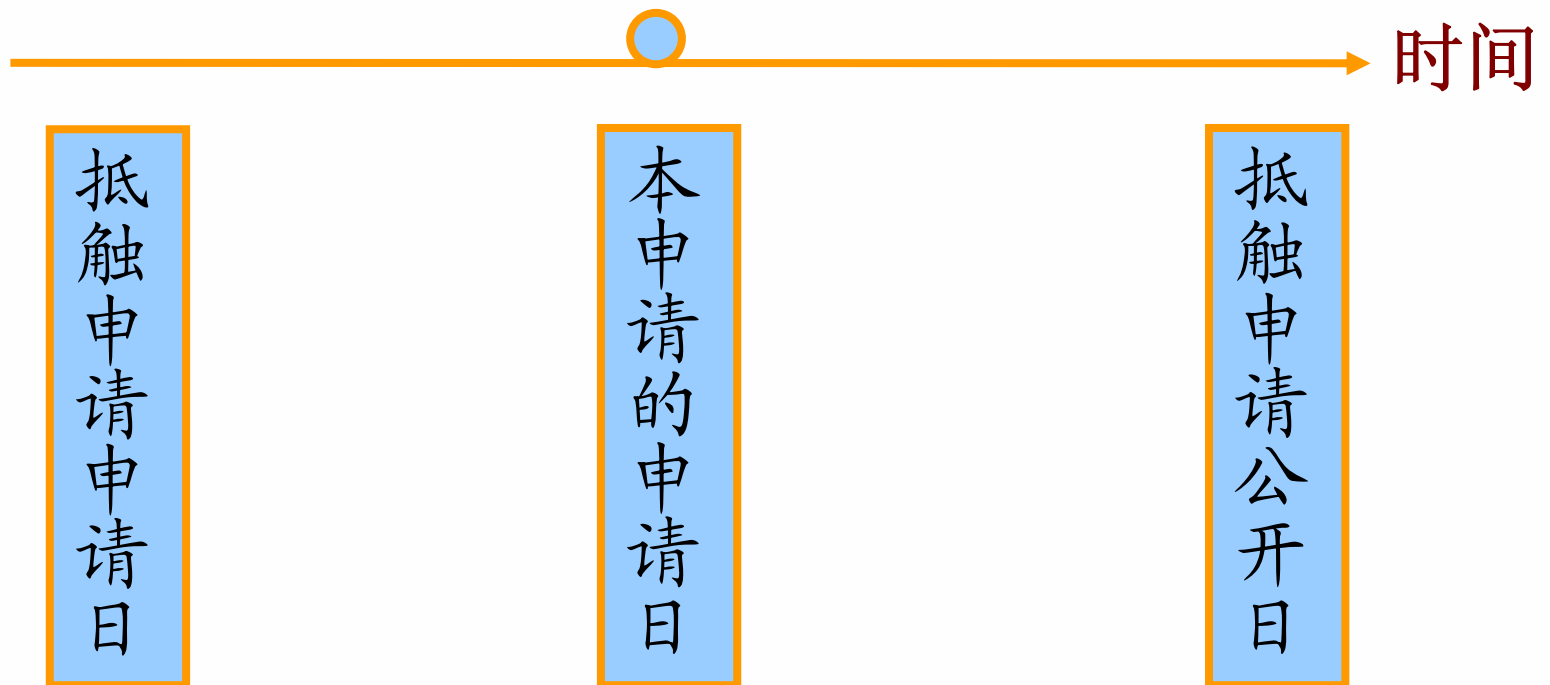
负有保密义务，  
应当并且能够保密



## 抵触申请

在申请日以前也没有任何单位或者个人就同样的发明或者实用新型向国务院专利行政部门提出过申请，并且记载在申请日以后（含申请日）公布的专利申请文件或者公告的专利文件中。

## 抵触申请——中国专利申请



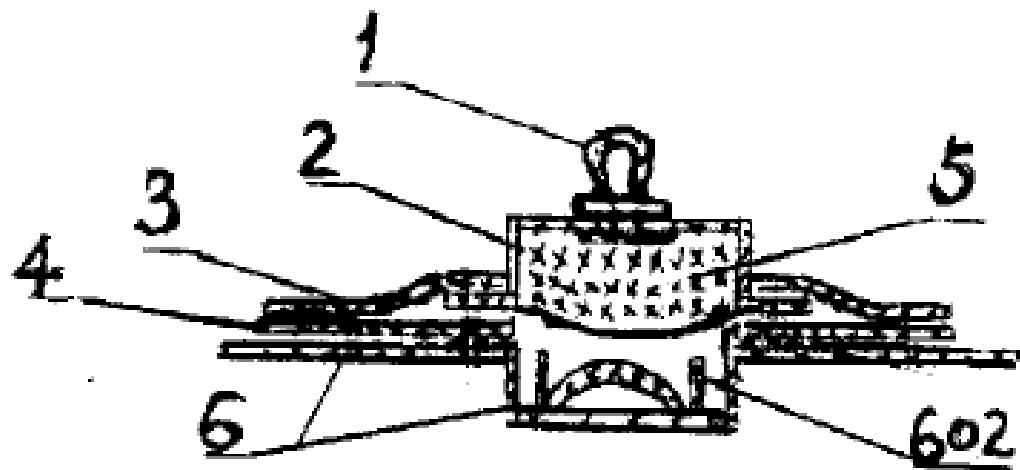
## 新颖性的概念在专利性查新检索中的运用

- 同样的发明创造 → 分析权利要求的保护范围；
- 检索的目标：对比文件或抵触申请；
- 检索的范围 {
  - 时间范围
  - 地域范围
  - 文献范围

## 应检索的文献范围

- 根据PCT最低文献量的规定，应检索：1920年以来的8国两组织（美国、日本、英国、德国、法国、瑞士、前苏联（俄罗斯）、韩国、欧洲专利局、世界知识产权组织）；
- 1920年以来的讲英语、法语、德语、西班牙语的国家不要求优先权的专利文献；
- 近5年的100多种科技期刊；
- 在我国，还应检索：中国专利文献，以及中国的科技期刊。

一种心脑血管多功能治疗专用药膜，它具有用塑料膜片压制成型或注塑成型的贮药仓和保护盖，在贮药仓内装有中草药，其特征在于：在贮药仓(2)的顶部有一小孔(201)，通过该小孔(201)铆合一个特制的金属扣(1)；贮药仓(2)的底面(202)粘有一双面胶环(4)，并通过该双面胶环(4)与保护盖(6)粘合在一起。



问题出在哪里？

- 药膜 and 贮药仓 and 保护盖 and 中草药 and 孔 and 金属扣 and 双面胶
- 结果：1篇

检索不到对比文件的五个原因：

- (1) 没有正确的分析技术主题
- (2) 没有正确的使用分类
- (3) 没有找准发明点
- (4) 对技术主题和发明点的表达不合适
- (5) 没有使用恰当的检索数据库

### • 第一步：正确的分析检索的技术主题；

目前国内治疗仪使用的药物导入方法很多，使用时很不方便，药物的制作方法也不同，但使用时要把药液渗到布垫上，再加上导电胶板，绑到病人的治疗部位或用砂袋压在病人的治疗部位上，整个治疗过程中病人不能动，治疗后大夫要清洗消毒布垫，给工作带来很多不便和麻烦，更重要的是因布垫和药巾面积大，例如：头部、脸部和比较小的部位就无法治疗，更不能准确的进行穴位治疗，给治疗带来很多难题，不能发挥真正的治疗效果。



一种心脑血管多功能治疗专用药膜，它具有用塑料膜片压制成型或注塑成型的贮药仓和保护盖，在贮药仓内装有中草药，其特征在于：在贮药仓(2)的顶部有一小孔(201)，通过该小孔(201)铆合一个特制的金属扣(1)；贮药仓(2)的底面(202)粘有一双面胶环(4)，并通过该双面胶环(4)与保护盖(6)粘合在一起。

- 第一步：正确的分析检索的技术主题；
- 治疗仪的药膜

- **第二步：找到该技术主题所属的技术领域，即在IPC中找到分类位置；**



**为什么使用专利分类？**

将浩瀚的专利文献以特定的技术领域分解成不同的簇，使其具有共同的类别标识。

### 专利分类体系

——打开专利文献宝藏的钥匙。

- 国际专利分类**IPC**
- 欧洲专利分类**ECLA**
- 美国专利分类**USPC**
- 日本专利分类**FI/F-TERM**
- 外观设计分类



### 国际专利分类

### International Patent Classification

➤ 国际专利分类法IPC是目前唯一国际通用的专利文献分类和检索工具。

➤ 下载分类表:

<http://www.sipo.gov.cn/sipo/wxfw/flgj/default.htm>

<http://pub.cnipr.com/pubpisfts/ipc/search.do>

➤ 国际专利分类法主要是对发明专利、实用新型专利进行分类。

### 分类号 vs 关键词

#### 分类号

- 统一的分类体系为基础
- 同一主题一种标识
- 指向具体
- 检索结果少而精
- 通用于各种语言

#### 关键词

- 以自然语言为基础
- 检索词变化多样
- 指向模糊
- 检索结果多而杂
- 受限于语种

饮水机

### 关键词与分类相结合

- 查新项目“轿车防抱死制动系统”，对应的英文缩写是ABS（Anti-lock Braking System）。
- 用ABS作为检索词在美国授权专利数据库中检索，共命中62520条记录。
- 选择国际专利分类B60T小类号（车辆制动控制系统或其部件；一般制动控制系统或其部件），采用检索提问式“ABS AND B60T”，置于美国授权专利数据库高级检索栏目中搜索，命中文献170篇

### IPC的优点

- 世界上应用最广泛应用的专利分类体系，覆盖了世界所有专利文献的95%。
- 是其它分类体系细分的基础，或与其它分类体系建立了对应关系。
- 可应用各国发明（实用新型）专利文献的检索中，包括90个国家局、4个地区局、1个国际局。1968年以后的专利文献。

### IPC的缺点

- 某些分类号下的文献量过大，不利于检索。
- 分类标准不够统一，同一主题被分入不同位置。  
(各国都在提高分类质量)
- 版本更新后并不对已有文献的分类号进行更新。  
(各国正在努力解决)



## 二、专利新颖性/创造性检索方法

**IPC**，共有7万多个小组。

第1卷 **A部**—人类生活需要

第2卷 **B部**—作业、运输

第3卷 **C部**—化学；冶金

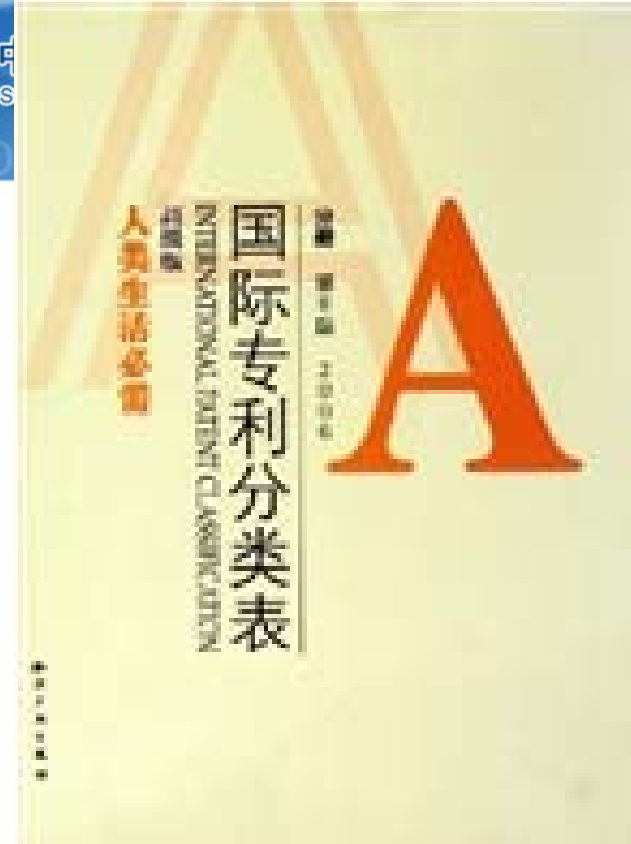
第4卷 **D部**—纺织；造纸

第5卷 **E部**—固定建筑物

第6卷 **F部**—机械工程；照明；供热；武器；  
爆破

第7卷 **G部**—物理

第8卷 **H部**—电学



### IPC的结构

一个完整的分类号由部、大类、小类、大组或小组构成，一般为5级结构。例如：A61K 36/00。

——部 A 生活

——大类 A61 医学或兽医学；卫生学

——小类 A61K 医用、牙科用或梳妆用的配制品

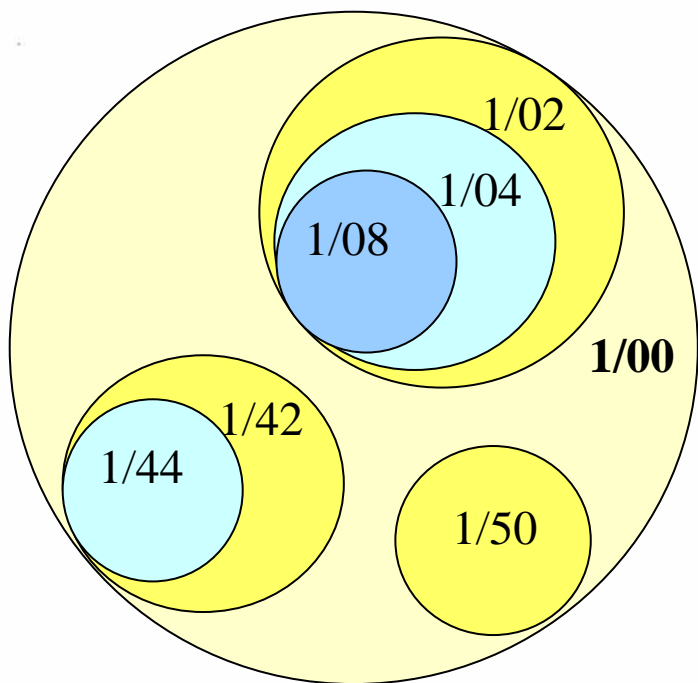
——大组 A61K36 含有来自藻类、苔藓、真菌或植物或其派生物，例如传统草药的未确定结构的药物制剂〔8〕

——小组（一点组）A61K 36/06 · 真菌类，如酵母〔8〕

——小组（二点组）A61K 36/07 ∙∙ 担子菌门，如隐球菌属〔8〕

——小组（三点组）A61K 36/074 ∙∙∙ 灵芝属〔8〕

### IPC的组内等级结构



A21B 1/00 T (大组)

A21B 1/02 • T1 (一点组)

A21B 1/04 • • T2 (二点组)

A21B 1/08 • • • T3 (三点组)

A21B 1/42 • T4 (一点组)

A21B 1/44 • • T5 (二点组)

A21B 1/50 • T6 (一点组)

►问题：某文献的分类号是A21B1/02，  
使用分类号A21B1/00进行检索，能否检索到该文献？

## 二、专利新颖性/创造性检索方法

### 如何确定技术主题的分类？

尽可能多地了解关于各种分类体系的信息，保证确定的分类号的准确和全面，并对检索结果有合理的预期。

- ▶ 根据分类表确定分类号
- ▶ 用关键词进行初步的检索，根据检索检索结果确定（统计）分类号
- ▶ 通过专利族确定分类号
- ▶ 通过对照表确定分类号
- ▶ 通过关键词索引确定分类号
- ▶ 通过引证和被引证文献确定分类号



- 中外混合专利检索
- 行业分类导航
  - 发动机
  - 底盘
  - 车身
  - 电气设备
  - 燃料(油)
  - 其它车辆
- IPC分类导航
- 中国专利法律状态检索
- 数据范围
- 使用帮助
- 返回首页

C:公开(公告)号	<input type="text"/>	D:公开(公告)日	<input type="text"/>
E:名称	<input type="text"/>	F:摘要	<input type="text" value="治疗仪 and 药"/>
G:主分类号	<input type="text"/>	H:分类号	<input type="text"/>
I:申请(专利权)人	<input type="text"/>	J:发明(设计)人	<input type="text"/>
K:优先权	<input type="text"/>	L:地址	<input type="text"/>
M:专利代理机构	<input type="text"/>	N:代理人	<input type="text"/>
P:国省代码	<input type="text"/>	Q:同族专利	<input type="text"/>
R:权利要求书	<input type="text"/>		
S:说明书	<input type="text"/>		

and or not ( ) >>

ab=(治疗仪 and 药)

# 汽车产业 PATENT INFORMATION SERVICES PLATFORM 专利信息服务平台

外混合专利检索

业分类导航

发动机

底盘

车身

电气设备

燃料(油)

其它车辆

C分类导航

国专利法律状态检索

据范围

用帮助

回首页

咨询台 使用帮助 返回首页

自动翻译

分析

按国家或地区分别查看检索结果:

- 全部(706)
- 全部(706)
- 发明专利(226)
- 实用新型(472)
- 外观设计(8)

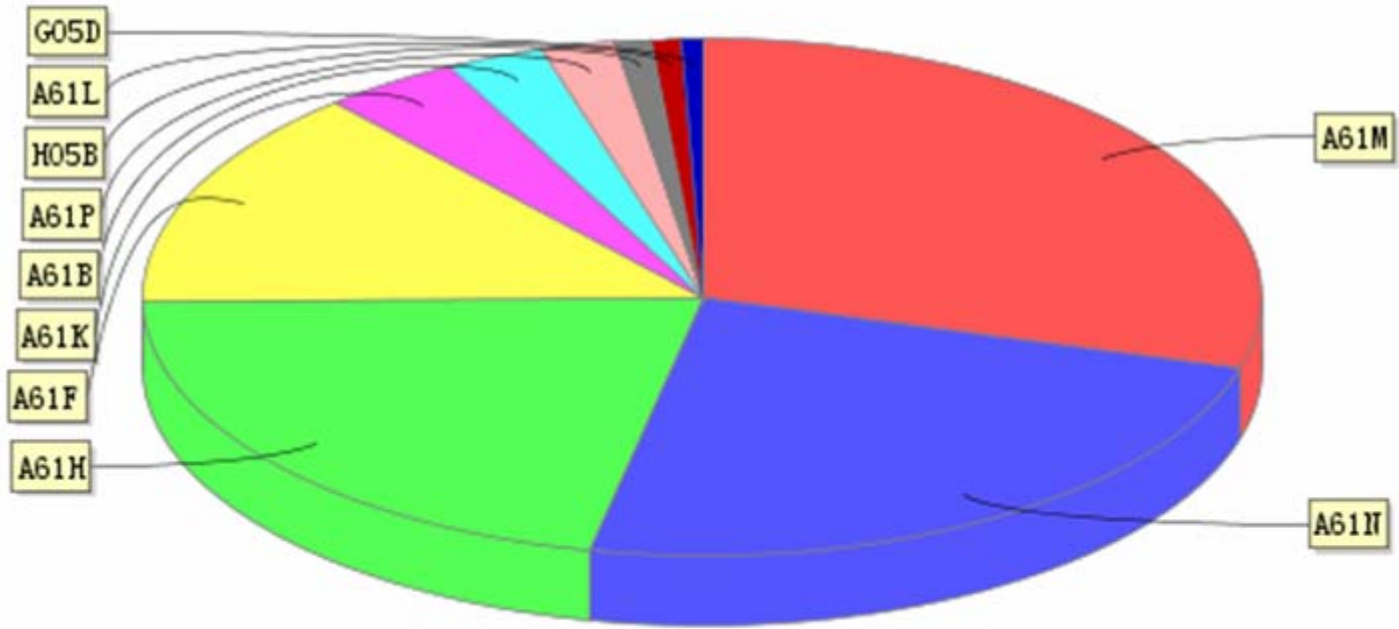
申请号	公开(公告)号	主分类号	名称
<input type="checkbox"/> CN91215708.9	CN2097632	A61H7/00	治疗仪
<input type="checkbox"/> CN91224269.8	CN2104036	A61N1/00	多功能治疗仪
<input type="checkbox"/> CN91211725.7	CN2093652	A61M16/00	感冒治疗器
<input type="checkbox"/> CN91214809.8	CN2097656	A61M37/00	中药热熨治疗仪
<input type="checkbox"/> CN91230175.9	CN2105269	A61F9/00	近视眼治疗仪
<input type="checkbox"/> CN91232924.6	CN2111768	A61N1/32	脉冲电场冠脉通治疗仪
<input type="checkbox"/> CN92207483.6	CN2116498	A61M37/00	雾化治疗仪
<input type="checkbox"/> CN91218401.9	CN2102740	A61H7/00	电子拔火罐治疗仪
<input type="checkbox"/> CN91230118.X	CN2110478	A61H15/02	药物投递治疗仪
<input type="checkbox"/> CN96247136.4	CN2301216	A61M15/00	微型吸入式药气治疗仪

Internet Explorer

http://www.sipo.gov.cn/pias/analysis/analysis.do

电器\_淘宝搜索 建议网站 升级浏览器

### 技术分类构成分析



- A61F 可植入血管内的滤器;假体;为人体管状结构提供开口、或防止其塌陷的装置,如支架;整形外科、护理或避孕装置;热敷;眼或耳的治疗或保护;绷带、敷料或吸收垫;急救箱
- A61H 理疗装置,例如用于寻找或刺激体内反射点的装置;人工呼吸;按摩;用于特殊治疗或保健目的或人体特殊部位的洗浴装置



- A61M 将介质输入人体内或输到人体上的器械;为转移人体介质或为从人体内取出介质的器械;用于产生或结束睡眠或昏迷的器械
- A61N 电疗;磁疗;放射疗;超声波疗

- 第二步：找到该技术主题所属的技术领域，即在IPC中找到分类位置；
- A61H
- A61M
- A61N

一种心脑血管多功能治疗专用药膜，它具有用塑料膜片压制成型或注塑成型的贮药仓和保护盖，在贮药仓内装有中草药，其特征在于：在贮药仓(2)的顶部有一小孔(201)，通过该小孔(201)铆合一个特制的金属扣(1)；贮药仓(2)的底面(202)粘有一双面胶环(4)，并通过该双面胶环(4)与保护盖(6)粘合在一起。

- **第三步：找出检索要素；**

一种心脑血管多功能治疗专用药膜，它具有用塑料膜片压制成型或注塑成型的贮药仓和保护盖，在贮药仓内装有中草药，其特征在于：在贮药仓(2)的顶部有一小孔(201)，通过该小孔(201)铆合一个特制的金属扣(1)；贮药仓(2)的底面(202)粘有一双面胶环(4)，并通过该双面胶环(4)与保护盖(6)粘合在一起。

- 第三步：找出检索要素；

- 贮药仓、保护盖、金属扣

- 用检索要素直接检索？

- 贮药仓\*保护盖\*金属扣

- 结果：1篇

- **第四步：将检索要素表达成检索数据；**
- 贮药仓
- 保护盖
- 金属扣

### 第四步：将技术主题和发明点表达成有利于检索的数据；

多功能治疗专用药膜			
检索要素	检索要素1	检索要素2	检索要素2
要素名称	贮药仓	保护盖	金属扣
中文表达	贮药仓、贮药盒 储药盒、装药盒、 放药盒； 药盒、药仓； 药；	盖	金属头、金属端、 金属； 电极；
IPC	A61H or A61M or A61N		

### 检索词之间的逻辑关系:

多功能治疗专用药膜			
检索要素	检索要素1	检索要素2	检索要素2
要素名称	贮药仓	保护盖	金属扣
逻辑关系	同义词之间: 逻辑或	同义词之间: 逻辑或	同义词之间: 逻辑或
逻辑关系	不同检索要素之间: 逻辑与		



### 第五步：根据检索要素的表达构建检索式；

- (A61H or A61M or A61N) and (药盒 or 药仓) and 盖 and (金属头 or 金属端 or 电极)；
- (A61H or A61M or A61N) and 药 and 盖 and (金属头 or 金属端 or 电极)；
- (A61H or A61M or A61N) and 药 and 盖 and (金属 or 电极)；

### 第六步：选择合适的检索数据库进行检索；

专利文献数据库：

- [www.chinaip.com.cn](http://www.chinaip.com.cn)
- [www.cnpat.com.cn](http://www.cnpat.com.cn)

专利分类数据库：

- [www.soopat.com](http://www.soopat.com)

世界范围的专利搜索引擎

- [www.priorsmart.com](http://www.priorsmart.com)

# 二、专利新颖性/创造性检索方法

www.chinaip.com.cn

重点产业专利信息服务平台 - Windows Internet Explorer

http://www.chinaip.com.cn/

百度一下, 你就知道

文件(F) 编辑(E) 查看(V) 收藏夹(A) 工具(T) 帮助(H)

收藏夹 专利检索与服务系统 重点产业专利信息服...

## 国家重点产业 专利信息服务平台

PATENT INFORMATION SERVICES PLATFORM

选择产业分站点: 汽车产业 检索项目: 名称 关键词  检索

 **汽车产业**

 **钢铁产业**

 **电子信息产业**

 **物流产业**

 **纺织产业**

 **装备制造产业**

 **有色金属产业**

 **轻工业产业**

 **石油化工业产业**

 **船舶产业**

推荐使用IE7.0以上版本浏览器访问本网站, 本网站部分功能在低版本IE浏览器中无法正常使用。

### 关于国家重点产业专利信息服务平台

为配合国务院十大重点产业调整和振兴规划的实施, 发挥专利信息对经济社会发展和企业创新活动的支撑作用, 国

<b>主办单位</b>	<b>合作单位</b>
▶ 国家知识产权局	▶ 中国汽车工业协会
	▶ 中国钢铁工业协会
<b>协办单位</b>	▶ 中国电子信息产业发展研究院
▶ 国有资产监督管理委员会	▶ 中国物流与采购联合会
	▶ 中国纺织工业协会
<b>承办单位</b>	▶ 中国机械工业联合会
▶ 知识产权出版社	▶ 中国有色金属工业协会
	▶ 中国轻工业联合会

## 二、专利新颖性/创造性检索方法

www.cnpat.com.cn

The screenshot shows the Internet Explorer browser window with the URL <http://search.patentstar.com.cn/cprs2010/>. The browser's address bar and menu bar are visible. The website content includes a navigation menu on the left with options like 'CPRS', '中国专利', '世界专利', '专利定制', '数据说明', and '帮助'. Below this is a section for '英汉机器翻译' and '汉英机器翻译'. The main search area features a search bar with the text '检索内容:' and a search button. There are radio buttons for '中国专利' (selected) and '世界专利'. Below the search bar, there are two columns of input fields for various search criteria: 申请号(AN), 公开号(PN), 公告号(GN), 分类号(IC), 发明人(IN), 申请人(PA), 主权利要求(CL), 国省代码(CO), 关键词(TX), 申请日(AD), 公开日(PD), 公告日(GD), 优先权号(PR), 发明名称(TI), 申请人地址(DZ), 范畴分类(CT), 代理机构(AG), and 摘要(AB). A '>>English Version' link is also present.

专利检索服务-CPRS - Windows Internet Explorer

http://search.patentstar.com.cn/cprs2010/

百度一下, 你就知道

文件(F) 编辑(E) 查看(V) 收藏夹(A) 工具(T) 帮助(H)

收藏夹 | iPad 游戏[软件]\_iPad2... 免费 Hotmail 数字资源平台首页 电子书 网页快讯库 国家知识产权局专利局...

专利检索服务-CPRS x 重点产业专利信息服务平台 加强型圆柱模板

### 专利检索服务 CPRS

中国专利  世界专利

检索内容:

**中国专利表格检索** [>>English Version](#)

申请号(AN): <input type="text"/>	申请日(AD): <input type="text"/>
公开号(PN): <input type="text"/>	公开日(PD): <input type="text"/>
公告号(GN): <input type="text"/>	公告日(GD): <input type="text"/>
分类号(IC): <input type="text"/>	优先权号(PR): <input type="text"/>
发明人(IN): <input type="text"/>	发明名称(TI): <input type="text"/>
申请人(PA): <input type="text"/>	申请人地址(DZ): <input type="text"/>
主权利要求(CL): <input type="text"/>	范畴分类(CT): <input type="text"/>
国省代码(CO): <input type="text"/>	代理机构(AG): <input type="text"/>
关键词(TX): <input type="text"/>	摘要(AB): <input type="text"/>

英汉机器翻译  
目前国内领先的英译汉机器翻译系统, 专注于专利领域, 准确度高, 速度快。

汉英机器翻译  
目前国内领先的汉译英机器翻译系统, 专注于专利领域,

北京

2012年3月15日

# 二、专利新颖性/创造性检索方法

www.soopat.com

SooPAT 专利搜索 - Windows Internet Explorer

http://www.soopat.com/

文件(F) 编辑(E) 查看(V) 收藏夹(A) 工具(T) 帮助(H)

收藏夹 专利检索与服务系统 重点产业专利信息服务平台 国家知识产权局--专利检索 SooPAT 专利搜索

搜索 分析 新世界 论坛 法规 专利交易 专利导航 更多

登陆 | 繁 | 简

最新公告日: 2011-12-28

**soopat.com**  
专利搜索引擎

**中国专利**   [表格检索](#)  
[IPC分类搜索](#)  
[使用帮助](#)

全部专利  发明和实用新型  发明  实用新型  外观  发明授权

小提示: 您还可以尝试[新版中国专利搜索 \(实验版\)](#)

**世界专利**   [高级检索](#)  
[IPC分类搜索](#)

包含98个国家和地区、超过**8000万**专利文献, 时间跨度超过350年  
查世界专利应尽量使用英文, 但也支持中文输入。

**知识产权法规**

**SooPAT 专利导航**  
专利 - 科研 - 新知 - 知识产权

**PATMM 专利交易网**  
www.patmm.com

[加入收藏夹](#) - [关于](#) - [友情链接](#) - [联系我们](#) - [免责声明](#)

©2011 Soopat 苏ICP备11038928号-2

# 二、专利新颖性/创造性检索方法

www.priorsmart.com

# PRIORS<sub>SMART</sub>.com

收藏夹 历史 电子邮件 联系我们 帮助

英国/欧洲专利编号搜寻...

PDF

开始搜索

English Español Français Deutsch русский язык 中文 日本語 한국어

## 第1步： 请输入您的专利搜索

开始尝试"标题"



标题

例如 "golf glove", "fluorescent protein"

翻译成英语

摘要

主项权

代理

发明者

简述

IPC分类号

## 第2步： 请提交您的搜索

我们将在该网站内搜索



提交到

美国

美国授权专利



提交到

Google(谷歌)

美国



提交到

美国

美国专利申请



提交到

PatentLens

在世界范围内



提交到

Espacenet

在世界范围内



提交到

WIPO

在世界范围内 (PCT)



### 第六步：选择合适的检索数据库进行检索；

- (A61H or A61M or A61N) and (药盒 or 药仓) and 盖 and (金属头 or 金属端 or 电极)；检索结果：**11**篇。
- (A61H or A61M or A61N) and 药 and 盖 and (金属头 or 金属端 or 电极)；检索结果：**56**篇。
- (A61H or A61M or A61N) and 药 and 盖 and (金属 or 电极)；检索结果：**130**篇。
- 对比文件：**CN1153067B**



# 汽车产业 专利信息服务平台

PATENT INFORMATION SERVICES PLATFORM

C:公开(公告)号

D:公开(公告)日

E:名称

F:摘要

G:分类号

H:分类号

I:申请(专利权)人

J:发明(设计)人

K:优先权

L:地址

M:专利代理机构

N:代理人

P:国省代码

Q:同族专利

R:权利要求书

S:说明书

and or not ( ) >>

字段名

分类号=(A61H or A61M or A61N) and 摘要=(药 and 盖 and (金属头 or 金属端 or 电极) )

检索

清除





# 汽车产业 专利信息服务平台

PATENT INFORMATION SERVICES PLATFORM

咨询台 使用帮助 返回首页

按国家或地区分别查看检索结果: 全部(56)

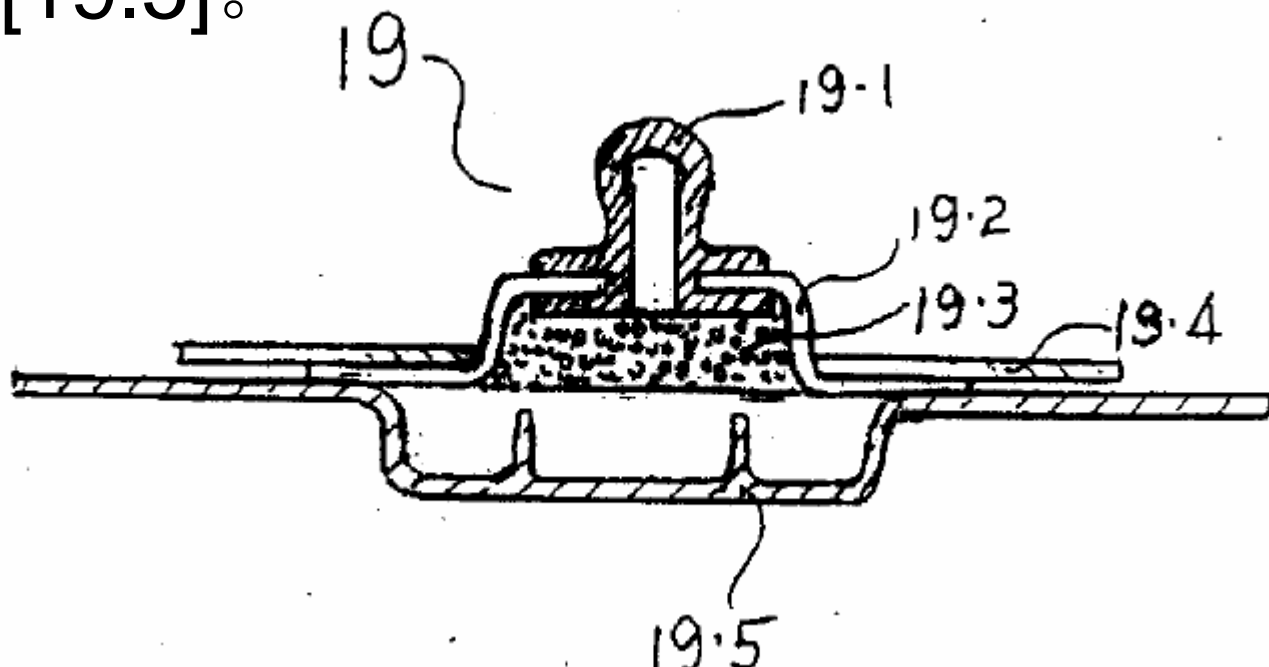
自动翻译

分析

	申请号	公开(公告)号	主分类号	名称
<input type="checkbox"/>	CN200720086427.3	CN201223619	A61M19/00(2006.01)I	多功能皮肤综合麻醉设备
<input type="checkbox"/>	CN200820151694.9	CN201253417	A61N1/04(2006.01)I	带驻留理疗贴的皮肤电极
<input type="checkbox"/>	CN91101435.7	CN1053358	A61K9/70	系列透皮诊疗电子药贴
<input type="checkbox"/>	CN95117877.6	CN1153067	A61N1/32	冠心病电子治疗仪及其专用电极
<input type="checkbox"/>	CN02155394.7	CN1411875	A61N1/36	镇痛仪
<input type="checkbox"/>	CN01810379.0	CN1437493	A61N1/30	动电输送装置

### 对比文件：CN1153067B

治疗专用正电极部件[19]，这是本专利的特有部分，它包括5个部件，金属电极头[19.1]，贮药盒[19.2]，药物及药物载体[19.3]，一面涂有不干胶的背衬[19.4]，保护盖[19.5]。



## 新颖性判断的两个原则

- 同样原则。技术领域、所要解决的技术问题、技术方案、预期效果实质上相同。
- 单独对比原则。将检索的技术方案分别与每一份对比文件中一项技术内容单独地进行比较。

## 新颖性判断的步骤：

1.判断技术方案是否相同：

①确认检索的技术方案

②分解成技术特征

③识别对比文件技术方案所有技术特征

④全部技术特征逐一对比

根据对比结果确认技术方案是否相同。

2.确定是否适用于相同技术领域、解决相同的技术问题，具有相同的预期效果。

3.综合上述分析确定是否是相同发明。

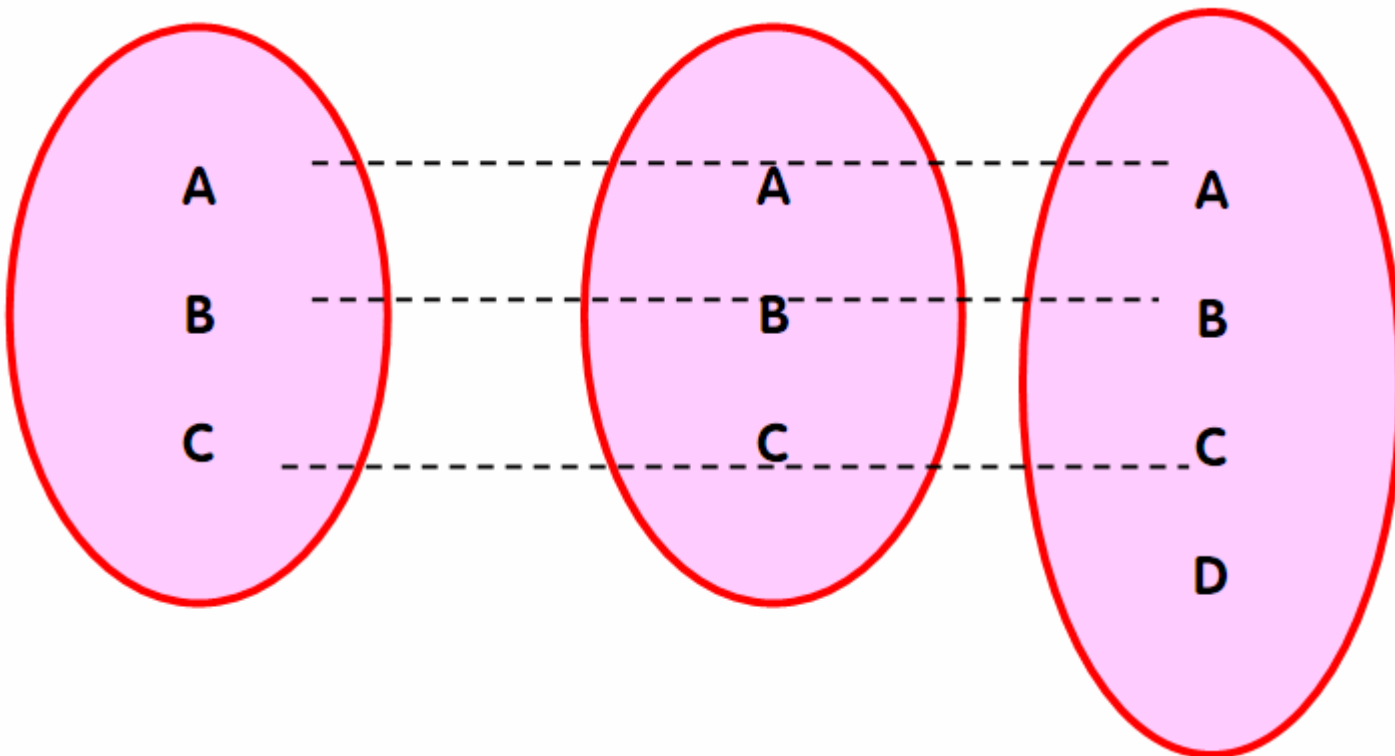
### 三、专利新颖性/创造性的判断

#### 新颖性判断:

发明的  
技术方案

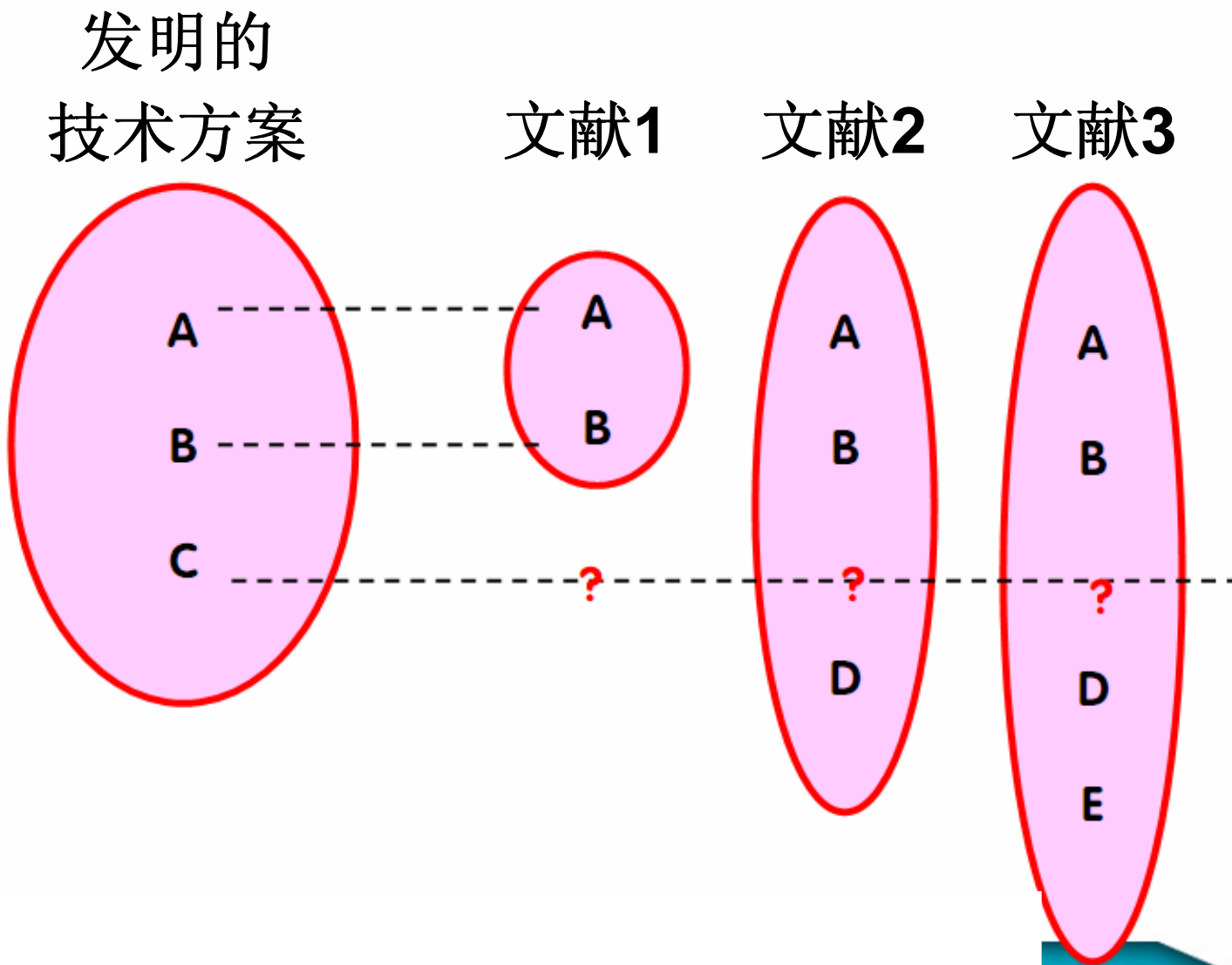
文献1

文献2



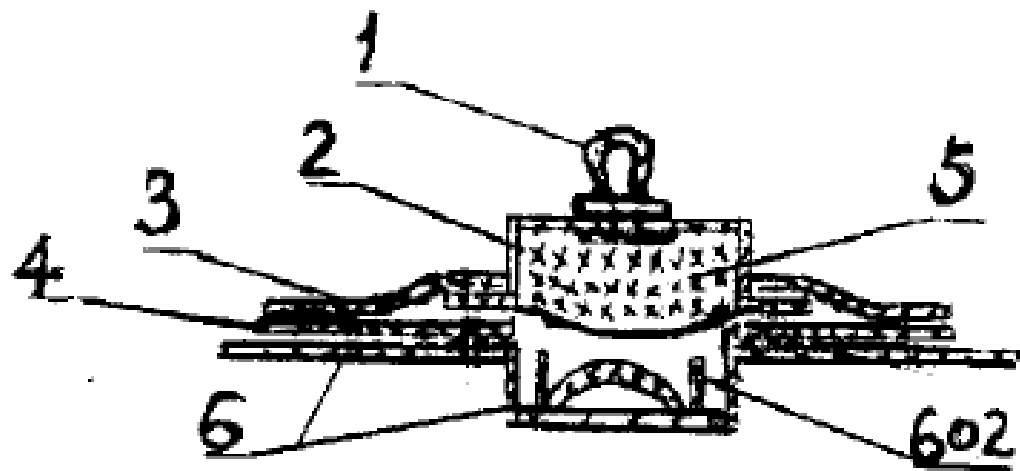
# 三、专利新颖性/创造性的判断

## 新颖性判断:



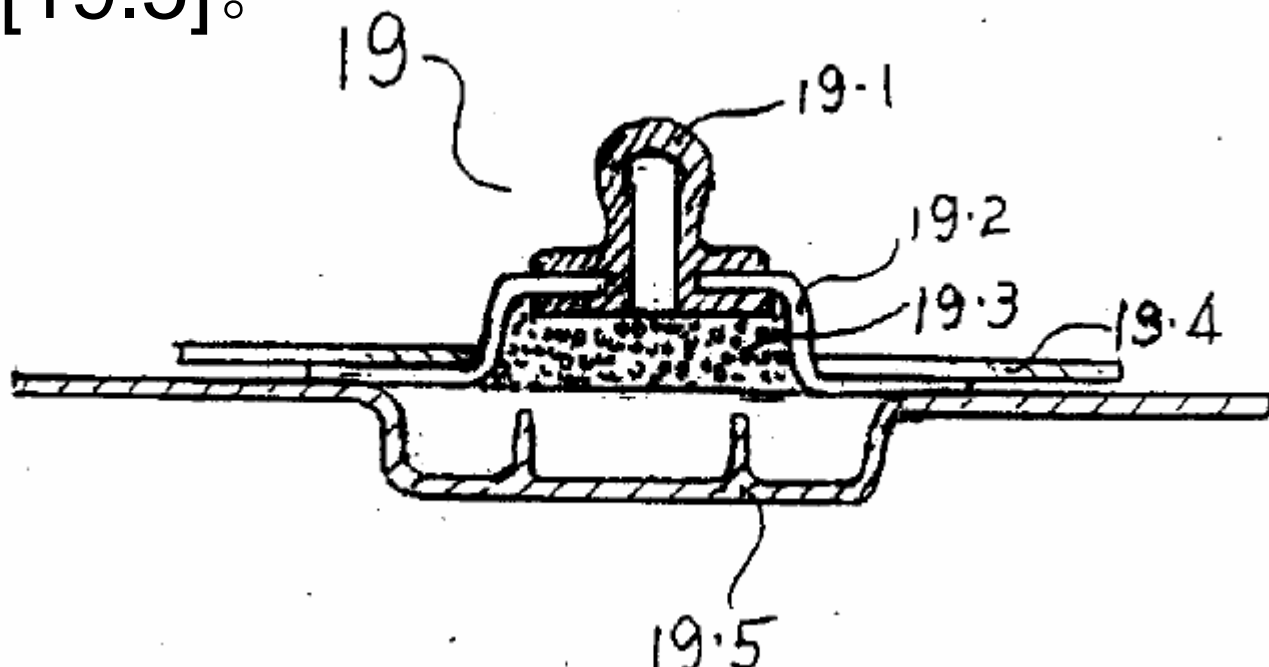
#### 技术方案:

一种心脑血管多功能治疗专用药膜，它具有用塑料膜片压制成型或注塑成型的贮药仓和保护盖，在贮药仓内装有中草药，其特征在于：在贮药仓(2)的顶部有一小孔(201)，通过该小孔(201)铆合一个特制的金属扣(1)；贮药仓(2)的底面(202)粘有一双面胶环(4)，并通过该双面胶环(4)与保护盖(6)粘合在一起。



#### 对比文件：CN1153067B

治疗专用正电极部件[19]，这是本专利的特有部分，它包括5个部件，金属电极头[19.1]，贮药盒[19.2]，药物及药物载体[19.3]，一面涂有不干胶的背衬[19.4]，保护盖[19.5]。





### 三、专利新颖性/创造性的判断

技术方案	检索结果（对比文件）
贮药仓，装中草药	贮药盒（19.2），装药物（19.3）
保护盖	保护盖（19.5）
贮药仓顶部有小孔	贮药仓顶部有小孔
小孔上铆合金属扣	小孔上铆合金属电极头（19.1）
双面胶环，将贮药仓地面与保护盖粘合在一起	不干胶背衬，将贮药仓、保护盖粘合在一起

- 金属电极头相当于金属扣——文字变换；
- 双面胶环相当于不干胶的背衬——惯用手段的直接置换。

**结论：**

**技术方案相对于对比文件不具有新颖性。**

#### ➤ 遇到上位概念与下位概念时的判断

例：

专利申请的权利要求：

一种带护套挂锁，金属锁体上套有护套。

对比文件公开：

一种带护套挂锁，黄铜锁体上套有黑色乙烯基树脂护套。

#### ➤ 遇到数值和数值范围时的判断

#### 1. 公开的数值或数值范围落在限定的技术特征的数值范围内：

##### 例1：

专利申请的权利要求：

一种钛合金，由0.6-0.7重量%的镍（Ni）、0.2-0.4重量%的钼（Mo）和余量钛组成。

对比文件公开：

一种钛合金，组成为0.65重量% Ni、0.3重量% Mo，余量为钛。

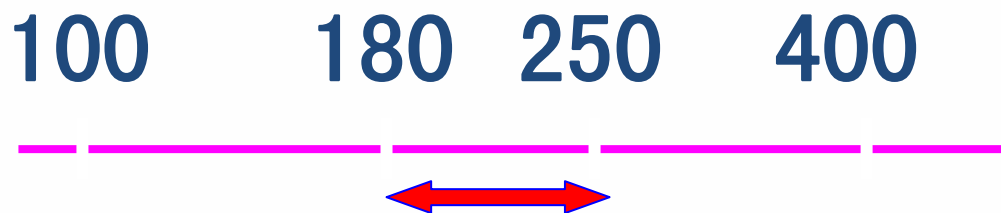
## 例2:

专利申请的权利要求:

一种热处理台车窑炉, 其拱衬厚度为100-400毫米。

对比文件公开:

拱衬厚度为180-250毫米的相同热处理台车窑炉。



## 2.公开的数值范围与限定的技术特征的数值范围部分重叠或者有一个共同的端点：

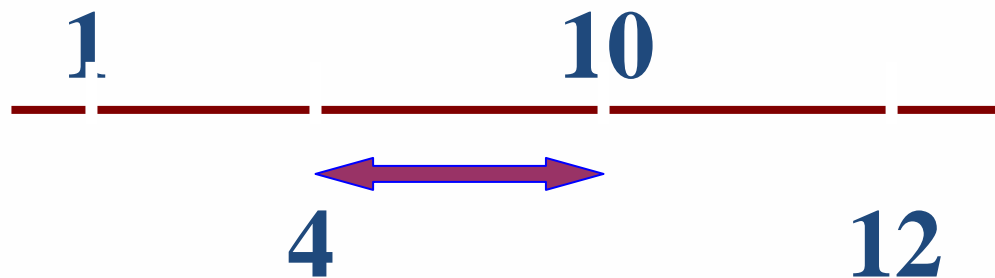
### 例1：

专利申请的权利要求：

一种氮化硅陶瓷的生产方法，其烧成时间为1-10小时。

对比文件公开：

氮化硅陶瓷的生产方法中的烧成时间为4-12小时。



- 思考：

- 检索的技术方案：一种S，其特征不在于包括A和B。
- 筛选到第一篇对比文件：一种S，包括A, B和C。
- 筛选到第二篇对比文件：一种S，包括C和D。  
(其中C和D分别是A和B的下位概念)



## 如何判断是否具有创造性？

- 创造性，是指与现有技术相比，该发明具有突出的实质性特点和显著的进步。
- 是指对所属技术领域的技术人员来说，发明相对于现有技术是非显而易见的。



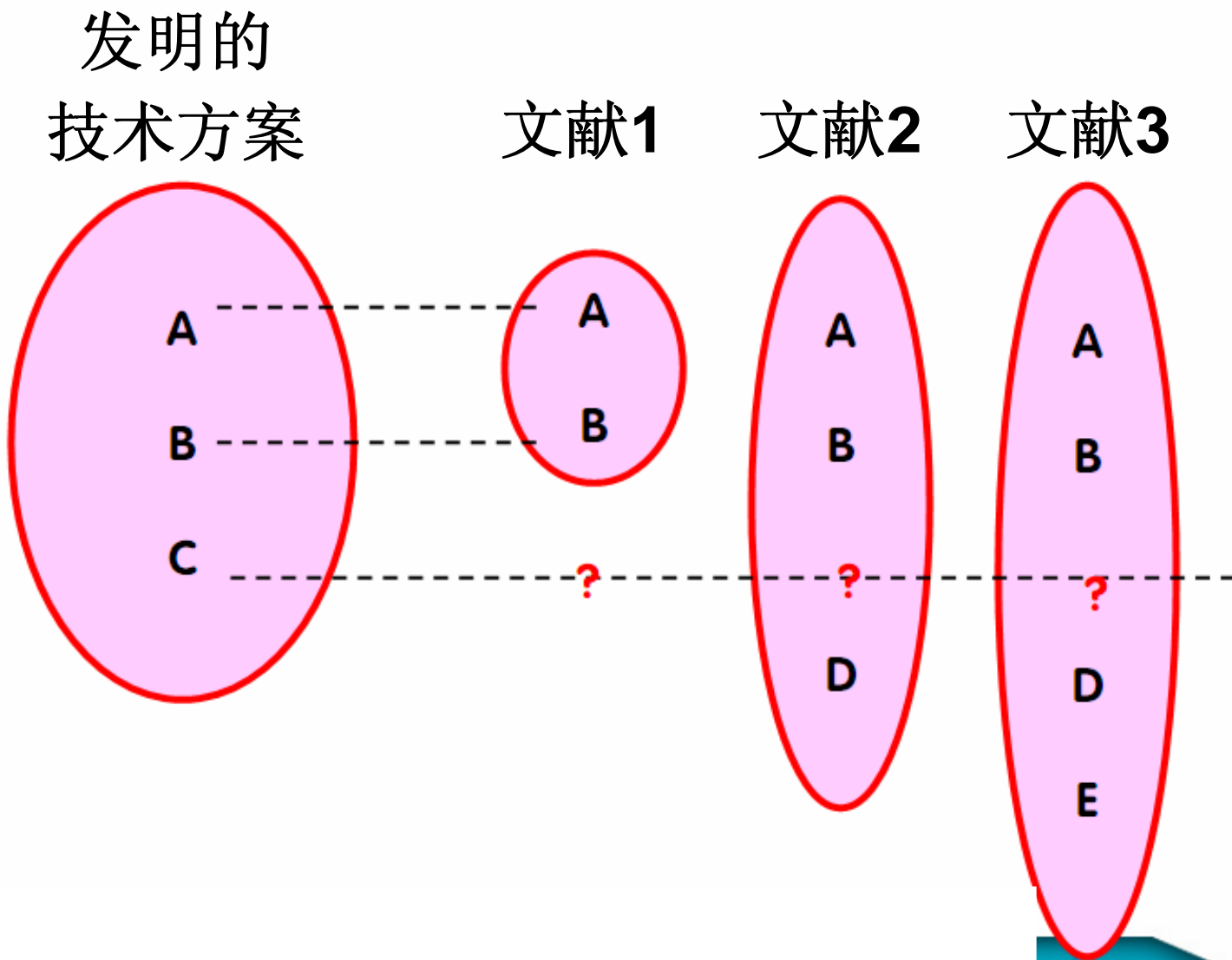
### 创造性的判断步骤

1. 确定最接近的现有技术；
2. 确定发明的区别特征和发明实际解决的技术问题；
3. 判断要求保护的发明对于本领域的技术人员来说是否显而易见。

## 确定区别技术特征和实际解决的技术问题

- 首先，分析要求保护的发明与最接近的现有技术相比有哪些区别特征；
- 然后，根据该区别特征所能达到的技术效果确定发明实际解决的技术问题。
- 发明实际解决的技术问题是指为获得更好的技术效果而需对最接近的现有技术进行改进的技术任务。

## 创造性的判断方法



## 例1：三条腿的麻将桌

**技术方案：**一种桌面为木制的三条腿的麻将桌，桌的四周有裙围，每一侧面上有抽屉，其中所述桌子的重心位于桌腿之间。

**对比文件1：**四条腿的木制麻将桌，桌的四周有裙围，每一侧面上有抽屉。

**对比文件2：**挤奶工在田野里使用的三条腿的凳子。



### 三、专利新颖性/创造性的判断

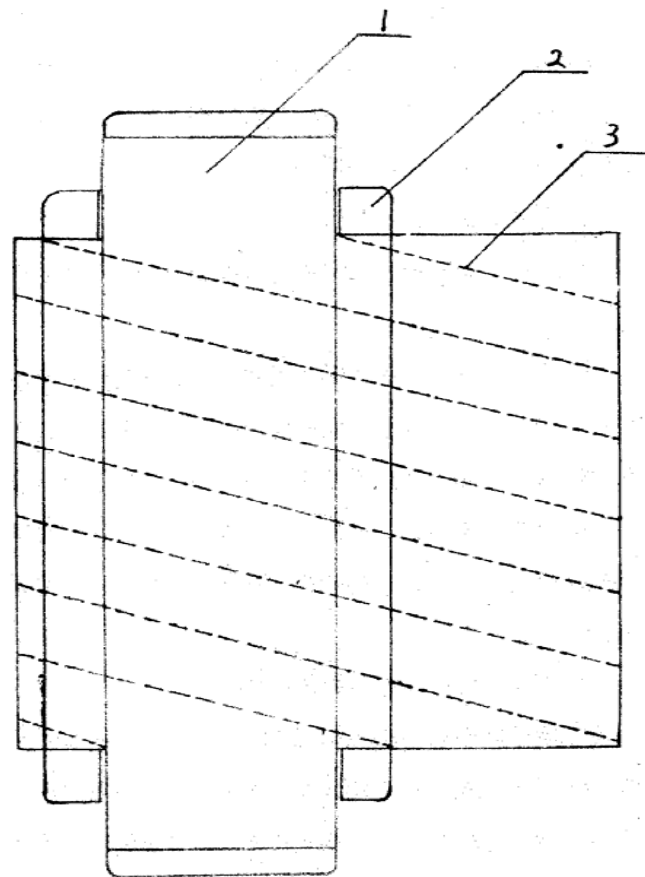
#### 例1:

技术方案	检索结果1（对比文件1）	检索结果2（对比文件2）
木制桌面	木制桌面	
桌有群围	桌有群围	
每一侧有抽屉	每一侧有抽屉	
三条腿，重心位于三条腿之间		三条腿，重心位于三条腿之间
	四条腿	

## 例2：方便撕扯的冰糕包装盒

权利要求书：

- 1、一种方便撕扯的冰糕包装盒,其特征在于包装纸盒(1)上压有撕拉压痕(3)。
- 2、根据权利要求1所述的方便撕扯的冰糕包装盒,其特征在于撕扯压痕为空心划线(3)或空心洞。
- 3、根据权利要求1所述的方便撕扯的冰糕包装盒,其特征在于撕扯压痕的端头直接与盒盖耳(2)连接。



附图1

### 三、专利新颖性/创造性的判断

说明书：

本实用新型涉及一种方便撕扯的冰糕包装盒，属饮料包装领域。

目前市场上销售的冰糕，都是采用纸盒包装，消费者购买后，要撕扯开包装纸盒，才能进食，由于包装纸盒上无撕扯压痕，消费者在撕开包装纸盒时，容易将冰糕包装盒完全撕开、冰糕汁会污染消费者手和衣服，给消费者带来不便。

本实用新型的目的在于克服上述缺点，提供一种方便撕扯的冰糕包装盒。

本实用新型是通过下列方式完成的：在包装纸盒上压出撕扯压痕，撕扯压痕可是空心划线连成的压痕，也可以是空心洞连成的压痕，撕扯压痕的端头直接与包装盒耳相连。消费者使用时，先将冰糕包装盒盖打开，手盒包装盒盖耳稍用力撕扯，冰糕包装盒就会沿螺旋状逐渐扯开，消费者边吃边撕，直至吃完冰糕也不会污染手指，达到了本实用新型的目的。

图1为本实用新型的包装盒形状展开图。

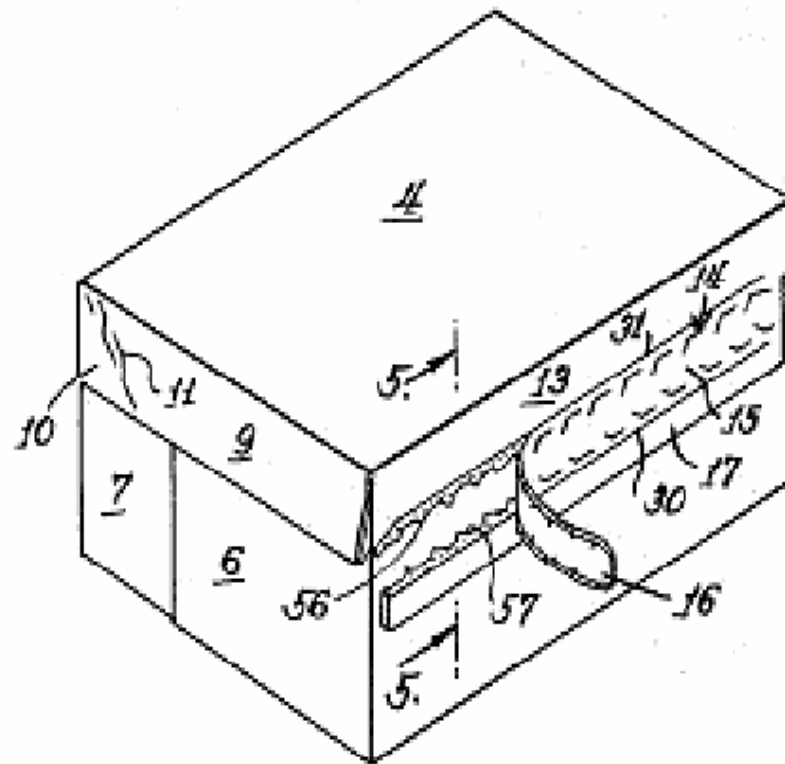
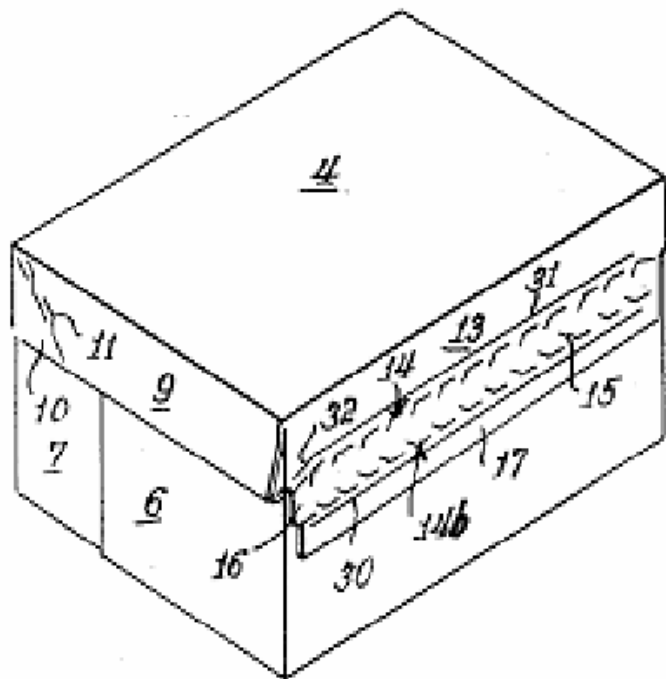
将纸盒板制成包装盒展开状，印上图案，用刻有相应压痕线条的金属板压上压痕线，折叠成形后，放入冰糕，就可出厂。

本实用新型具有使用方便、制造容易、外形美观大方的优点，一般厂家都能制造。

### 三、专利新颖性/创造性的判断

对比文献:

□ US3410476



附图



### 三、专利新颖性/创造性的判断

#### 专利权人的意见：

##### □ 本专利与证据发明目的不同：

- ◆ 本专利的目的在于提供一种方便消费者吃雪糕时 撕扯包装雪糕的包装
- ◆ 证据的目的在于提供一种可开顶纸盒,当需要贮存不消费物品时,纸盒能迅速反复关闭,而在抓住撕扯带撕扯时,不会将纸盒前壁面板撕扯损坏。

##### □ 本专利与证据结构不同：

- ◆ 本专利的撕扯压痕是无数条,证据的撕扯压痕仅一条;
- ◆ 本专利的撕扯压痕是相互平行的,证据仅一条,无相互平行可言;
- ◆ 本专利的撕扯压痕与纸盒边缘线成一定倾斜角度,证据的撕扯压痕与纸盒边缘平行;
- ◆ 本专利的撕扯压痕贯穿于整个纸盒体表面, 证据的撕扯压痕只制于纸盒的一边。

##### □ 本专利与证据的技术效果不同

## 例2:

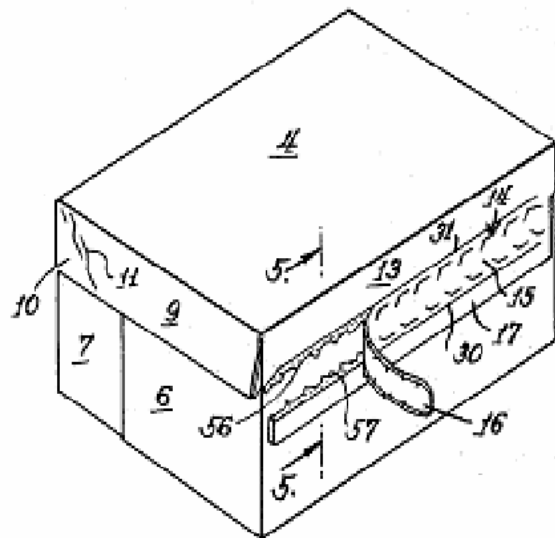
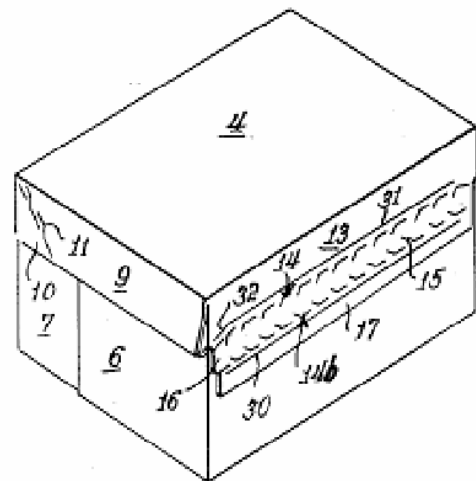
	技术方案	对比文件
权利要求1	冰糕包装盒	包装盒
	包装纸盒上压有撕拉压痕	包装纸盒上压有撕拉压痕
权利要求2	压痕为空心划线或空心洞	
权利要求3	撕扯压痕的端头直接与盒盖耳连接	

◆ 若干重要的技术特征，诸如撕扯压痕贯穿于纸盒盒体表面，压痕的条数、布置方向等技术特征均未记载在权利要求中。

# 三、专利新颖性/创造性的判断

## 分析

- 1、一种方便撕扯的冰糕包装盒,其特征在于包装纸盒(1)上压有撕扯压痕(3)。
- 2、根据权利要求1所述的方便撕扯的冰糕包装盒,其特征在于压痕为空心划线(3)或空心洞。
- 3、根据权利要求1所述的方便撕扯的冰糕包装盒,其特征在于压痕的端头直接与盒盖耳(2)连接。
- 4、根据权利要求1或2所述的方便撕扯的冰糕包装盒,其特征在于压痕是数条贯穿于包装纸盒盒体表面的、相互平行的、与盒体边缘线成一定倾斜角度的线。
- 5、根据权利要求1或3所述的方便撕扯的冰糕包装盒,其特征在于压痕是数条贯穿于包装纸盒盒体表面的、相互平行的、与盒体边缘线成一定倾斜角度的线。



## 对比文献类型代码

- X——视为整体上否定发明申请创造性或新颖性的文献；
- Y——视为与其它类似文献结合否定发明申请创造性的文献，这种结合对于本领域技术人员是显而易见的；
- A——一般现有技术水平文献，无特别相关性。

相 关 专 利 文 献

类型	国别以及代码 (11) 给出的文献号	代码 (43) 或 (45) 给出的日期	IPC 分类号	相关的段落和/或图号	涉及的权利要求
X	..... US5361276A	1994.11.1	..... H04L27/30	说明书第4栏第16-25行, 第6栏第13-22,46-54行, 附图1	1
Y	.....	.....	.....	.....	2
A	.....	.....	.....	全文	3-6
Y	..... 平 JP9-18446A	1997.1.17	H04J13/00	第4栏第43行至第5栏第35行,附图1	2
A	.....	.....	.....	全文	3-6
.....	.....	.....	.....	.....	.....
.....	.....	.....	.....	.....	.....
.....	.....	.....	.....	.....	.....

# 总结

- 一 专利新颖性/创造性检索概念
- 二 专利新颖性/创造性检索方法
- 三 专利新颖性/创造性的判断



# 谢谢！

专利文献部

贾丹明

Jiadanming@sipo.gov.cn

2012.06.16