

一、代理实务备考笔记:撰写基础

1、专利资格考试中的代理实务考试

形式：以技术交底书为材料进行答题

内容：撰写、修改和答复

变化：修改—撰写—答复修改

要求：在理解发明内容的基础上，撰写出具备新颖性、创造性和实用性的权利要求

特点：考查法条和技术相结合的综合能力

2、专利三要素

获得专利权需在三方面满足要求，分别是：期限、费用、文件

前两项主要是形式要求（与发明的具体内容无关），后一项更偏重实质性要求

文件的重要性：绝大多数的期限和费用的错误是可以补救的（恢复程序）；文件的错误往往难以补救，并决定了是否能获得授权以及授权后的保护范围大小

3、申请文件的基本内容

专利法第 26 条第 1 款：申请发明或者实用新型专利的，应当提交请求书、说明书及其摘要和权利要求书等文件。（这些文件统称为专利申请文件。）

4、专利申请文件的作用

1) 启动专利申请程序的必要条件

2) 专利审查的基础和依据

3) 专利行政部门向社会公布的技术和法律信息

4) 阐明申请人要求保护的范围

5) 申请被批准授权后判断侵权的法律文件

5、权利要求书

是专利申请文件的核心部分，权利要求书的作用——权利要求书是以“权利要求书应当以说明书为依据，清楚、简要地限定要求专利保护的范围。”（法 26 条 4 款）

作为授权后解释专利权保护范围的法律依据

6、权利要求的种类

按权利要求的内容，也就是按照要求保护的对象或主题划分，可以分为：产品（设备）权利要求、方法（用途）权利要求等。

按权利要求的形式划分，按照保护主题和撰写形式划分，也可以分为两种：独立权利要求、从属权利要求。

7、方法权利要求

一种烹饪方法，其特征在于，包括：称量面粉；称量糖；称量食盐；以及将所称量的面粉、糖和食盐混合在一起。

8、产品权利要求

一种烹饪装置，其特征在于，包括：用于称量面粉的装置；用于称量糖的装置；用于称量食盐的装置；以及用于将所称量的面粉、糖和食盐混合在一起的装置。

9、权利要求的保护范围

权 1. 一种 XX 装置（方法），包括 A, B, C, 其特征在于还包括 D。

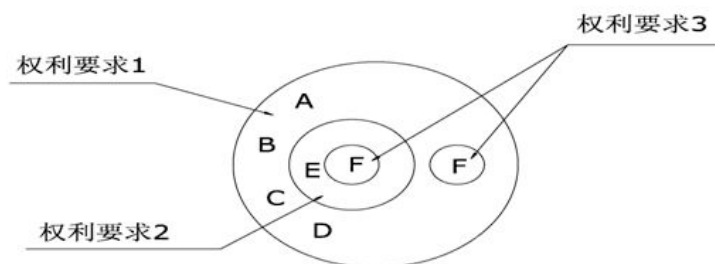
该独立权利要求的保护范围：A+B+C+D

权 2. 如权利要求 1 所述的 XX 装置（方法），其特征在于还包括 E。

该从属权利要求的保护范围：A+B+C+D+E

权 3. 如权利要求 1 或 2 所述的 XX 装置，其特征在于，还包括 F。

该从属权利要求的保护范围：A+B+C+D+F 或 A+B+C+D+E+F



10、保护范围与侵权判断一般原则

当某项产品（或方法）具备了权利要求的全部技术特征的时候，认为落入该权利要求的保护范围之内，即构成侵权。

一项权利要求的特征越少，其保护范围越宽，等于或多于权利要求的技术特征，构成侵权；反之，不侵权，当某项产品（或方法）的技术特征为：

A、B、C、D—落入权利要求1的范围，侵权

A、B、C—不落入权利要求1的范围，不侵权

11、主题名称对保护范围的影响

对于主题名称中含有用途限定的产品权利要求，其中的用途限定在确定该产品权利要求的保护范围时应当予以考虑，但实际的限定作用取决于对所要求保护的产品本身带来何种影响。

例如：主题名称“用于钢水浇铸的模具”和“用于冰块成型的塑料模盒”，后者的熔点远远低于前者，不可能用于钢水浇铸，故不在上述权利要求的保护范围内。

12、从属权利要求书的重要性

在审查中，可以作为修改的基础，当独立权利要求缺乏新颖性、创造性时，可以将从属权利要求的技术特征加入到独立权利中，缩小保护范围，获得授权的可能。

无效宣告程序中，合并从属权利要求，缩小保护范围，是避免被宣告无效的常用手段。（对实用新型而言尤其重要）

从属权利要求常常界定了某些具体的或者有商业价值的实施方式，而独立权利要求为了获得较大的保护范围，往往写得比较概括，直接将侵权产品和某些从属权利要求对比，将使侵权行为变得更为清楚。

13、权利要求书的实质性要求

权利要求书应当以说明书为依据；清楚、简要地表述请求保护的范围

14、以说明书为依据

权利要求应当得到说明书的支持。

—独立权利要求得到支持，并不意味从属权利要求也得到支持；方法权利要求得到支持，不意味产品权利要求得到支持

—能够从说明书充分公开的内容得到或概括出技术方案，并不得超出说明书公开的范围。

—允许用上位概念概括或用并列选择方式概括（实际考试中说明书中没有的概括最好不要用，过度概括会得不到说明书支持）。

15、上位概念

将说明书记载的一个或者多个实施方式或实施例概括一个较宽的范围，例如，“气体激光器”—氦氖激光器、氩离子激光器、一氧化碳激光器、二氧化碳激光器；“皮带传动”—平皮带、三角皮带和齿形皮带传动。

利用下位概念的共性，可以将其概括成上位概念，反之不行，例如，金属—导电性（共性）和延展性（特性）；卤族元素—氟和氯常温呈气态，溴液态、碘固态。

16、数值范围

权利要求所要求保护的是数值范围，最好要给出两个端值和一个中间值的实施例。

例如要求保护的技术特征是“10-100”，说明书没有记载这个范围，仅仅有“45”的实施例，可以将权利要求的记载补充到说明书中，达到形式上的支持，但未必能获得实质支持。如果说明书中记载了“10”和“100”的实施例，就可以获得实质支持。

17、并列选择

用“或者”、“和”并列几个必择其一的具体特征，例如化学领域中的马库什表达方式，例1，A、B、C或D；A、B、C和D中之一，或例2，铜或铁；并列选择概括时，具体内容是等效或平行。铜或金属；电阻或加热器—下位和上位相混淆。

18、功能性限定

功能性限定覆盖了所有能够实现所述功能的实施方式（可以扩大保护范围），仅有一个实施方式，但所属技术领域的技术人员能够明了可以采用说明书中未提到其他替代方式完成允许，反之不允许；有多个实施方式能够达成同一个功能，用形状、结构特征无法将其限定而采用功能性限定更清楚，则允许概括成功能性限定。

19、不允许采用纯功能性限定

没有具体技术特征，保护范围过宽，不是专利保护目的，例如：一种杯式浓度计算器，其特征在于不须计算就可配出一定的溶液—纯功能性限定，使权利要求所要保护的范围不清楚。

20、清楚

清楚地表述请求保护的范同，清楚主要包括两个方面，类型清楚和文字含义清楚。

类型清楚—产品权利要求用形状、结构、组成等技术特征描述；方法权利要求用工艺过程、操作条件、步骤或流程等技术特征描述

文字清楚—尽量使用通用含义，不得使用含义不确定的用语，如“厚、薄、强、弱、高温、高压”等。除附图标记外，一般不得使用括号。

21、简明

不得出现两项或以上保护范围实质相同的权利要求，除了记载技术特征外，不得对原因或理由作不必要的描述，也不得采用商业性宣传用语。

二、代理实务备考笔记:权力要求书（第一部分）

1、权利要求书的形式要求

1) 一项权利要求应限定一项发明，两项以上不同类型的发明不能出现在同一项权利要求中。

权 1. 一种通信装置及方法，……（两个主题，保护范围不清楚，错误）

2) 一项权利要求一般用一个自然段表述，只允许在其结尾使用句号。

权 1. 一种通信装置，其包括 A, B, C。其特征在于，还包括 D...。（错误）

3) 权利要求书中包括几项权利要求的，应当用阿拉伯数字顺序编号

4) 权利要求中可以有化学式、化学反应式或者数学式，但在该权利要求中必须对式中所用符号作出明确定义。

5) 权利要求不得有插图，也不得包括附图。

6) 除非十分必要，权利要求中不得使用“如说明书……部分所述”，或者“如图……所示”等类似用语。

7) 权利要求中通常不允许使用表格，除非使用表格能够更清楚地说明发明要求保护的主体。

8) 权利要求中的技术特征可以引用附图标记，这些标记应当用括号括起来，放在相应的技术特征后面。除附图标记或者其他必要情形之外，权利要求中应当尽量避免使用括号。

9) 一般权利要求不得引用人名、地名、商品名或商标。

2、独立权利要求的撰写要求

撰写格式要求，一般采用两段式写法：前序部分+特征部分。

前序部分：写明要求保护的发明的主题名称加连接词（包括；由...组成），和发明主题与最接近现有技术共有的必要技术特征；

特征部分：使用“其特征是...”、“其特征在于...”或者类似的用语，写明发明区别于最接近的现有技术的技术特征，也就是对现有技术作出贡献的、新的或者改进的技术特征。这些特征与前序部分的特征一起限定发明的保护范围。

一种 XX 装置，包括 A、B、C，其特征在于，还包括 D、E。

例如，前序部分：A+B+C；特征部分：D+E

不适于采用两段式写法的情况：

1) 开拓性发明

2) 用途发明或化学物质发明

3) 难分主次发明点在于组合的组合发明

4) 方法或产品的改进发明（其改进之处在于省略步骤或部件）

注：不管是否采用两段式写法，并不影响权利要求的保护范围。

并列独立权利要求的撰写格式

1) 同类型（即同是产品或同是方法的权利要求），与第一独立权利要求相同

一种抽油烟机，包括 a、b、c，其特征在于还包括 d...

一种抽油烟机，包括 a、b、c，其特征在于还包括 d'...

2) 不同类型：

（1）回引独立权利要求 1：

权 1、一种通讯装置，其包括...，其特征在于， ...

...

权 5、一种使用如权利要求 1 所述通信装置进行通信的方法，其包括如下步骤...

其特征不在于，...（2011 年法律题考过这个回引）

（2）不回引独立权利要求 1 或在前的并列独立权利要求，而用权利要求 1 中的技术特征来描述清楚：

权 1、一种通信装置，其包括...，其特征不在于，...

...

权 5、一种通信方法，其所用的通信装置包括...，所述方法包括如下步骤...，其特征不在于，...

3、独立权利要求的实质性要求

应当清楚、正确地描述发明或实用新型，表述其要求保护的范围。

满足新颖性和创造性的要求。

必须包含（解决技术问题的）必要技术特征。

应当以说明书为依据。

并列独立权利要求应当满足单一性要求。

4、记载必要技术特征

必要技术特征——解决其技术问题所不可缺少的技术特征，其总和足以构成技术方案，使之区别于背景技术中所述的其他技术方案。

应当以说明书为依据

5、从属权利要求书的撰写要求

从属权利要求撰写格式：引用部分+限定部分

引用部分：写明所引用的权利要求的编号及其主题名称；

限定部分：写明发明的附加技术特征（可以是对所引用权利要求中技术特征的进一步限定，也可以用增加的技术特征对所引用的权利要求进行进一步限定）。

6、从属权利要求撰写格式

权 1. 一种挂柱式广告板，其包括 A，B，C，其特征不在于，还包括 D...

权 2. 一种如权利要求 1 所述的挂柱式广告板，其特征不在于，所述的 A.....（对前序部分作进一步的限定）

权 3. 一种如权利要求 1 所述的挂柱式广告板，其特征不在于，所述的 D.....（对特征部分作进一步的限定）

权 4. 一种如权利要求 1 所述的挂柱式广告板，其特征不在于，还包括 E.....（增加技术特征部分作进一步的限定）

7、从属权利要求的形式要求

形式要求——从属权利要求只能引用在前的权利要求。

引用两项以上的权利要求的多项从属权利要求，只能以择一方式引用在前的权利要求，并不得作为另一项多项从属权利要求的基础，直接或间接从属于某一项独立权利要求的所有从属权利要求，都应当写在该独立权利要求之后，另一项独立权利要求之前。

8、择一方式

权 1. 一种便携式牙刷，其包括 A，B，C，其特征不在于，还包括 D...

权 2. 一种如权利要求 1 所述的便携式牙刷，其特征不在于，所述的 A.....（仅引用在前的权利要求 1）

权 3. 一种如权利要求 1 或 2 所述的便携式牙刷，其特征不在于，所述的 D.....（多项从属权利要求，既引用了权利要求 1，又引用了权利要求 2，两者之间要用“或”，表示择一方式）

权 4. 一种如权利要求 1 和 2 所述的便携式牙刷，其特征不在于，所述的 D.....（两者之间用“和”，错误）

9、多项从属权利要求的引用

如上例，权 5.一种如权利要求 1 或 3 所述的便携式牙刷，其特征在于，还包括 E.....
(多项从属权利要求，其引用了多项从属权利要求 3，错误)

权 6.一种如权利要求 3 所述的便携式牙刷，其特征在于，还包括 E..... (单项从属权利要求，可以引用多项从属权利要求 3，正确)

权 7.一种如权利要求 1 或 4 所述的便携式牙刷，其特征在于，还包括 F..... (多项从属权利要求，其间接引用多项从属权利要求 3，错误)

10、多项独立权利要求

权 1、一种抽油烟机，包括 A、B、C，其特征在于，其还包括 D、E... (独立权利要求)

权 2、一种抽油烟机，包括 A、B、C，其特征在于，其还包括 D、F... (独立权利要求)

权 3、如权利要求 1 所述的抽油烟机，其特征在于，其还包括 S... (直接或间接从属于某一项独立权利要求的所有从属权利要求，都应当写在该独立权利要求之后，另一项独立权利要求之前)

三、代理实务备考笔记:权力要求书(2)

1、权利要求书的常见问题分析

案例 1:

权 1.一种化肥,其特征不在于该化肥具有特效和高效,并且成本低廉。(没有技术特征,不构成技术方案)

权 2.一种食品防腐剂及其制备方法;

权 3.一种天然彩色果蔬面粉的制备方法及其产品;

权 4.一种间歇精馏方法及装置

(将不同类的发明混在一起,导致权利要求的类型和保护范围不清)

案例 2:

权 1.一种高频放大器,含有一个高频放大晶体管,一个开关晶体管和—个谐振电路,该谐振电路由线圈及电容器构成,其特征不在于,所述谐振电路中还有一个二极管。(没有清楚地表述开关晶体管、谐振电路与高频放大晶体器之间的结构关系,以及谐振电路中的二极管与线圈、电容器之间的结构关系,导致保护范围不清楚)

权 1.一种电源开关控制电路,其特征不在于包括稳定装置、输入装置、检测装置、开关装置和控制装置。(未写明各组成部分的连接关系,权利要求不完整)

案例 3:

权 1. xx 化合物的合成方法,其特征是在 xx 温度及惰性气体存在下,使用 xx 催化剂使 xx 与 xx 反应。

权 2. 根据权利要求 1 所述的惰性气体,

权 3. 根据权利要求 1 所述的催化剂,, (将从属权利要求的主体名称写成要进一步限定的附加技术特征之一,从而改变了从属权利要求的类型,使其变成了要求保护与权利要求 1 完全不同且可能没有单一性的两项产品的独立要求。)

案例 4: “处理温度为 120-200°C, 优选 150-170°C”。(同一权利要求中出现具体方案和优选方案两种选择,造成两个重叠的保护范围。)

独立权利要求“处理温度为 120-200°C, 而其从属权利要求限定的同一处理温度则为 350-375°C;

独立权利要求具有特征 A 和 B, 从属权利要求指出“不包括特征 B”或者“由特征 C 代替 B”。(从属权利要求表述的是不同的技术方案,实际上为假从属,真并列的独立权利要求,甚至是保护范围更宽的另一项独立权利要求。)

根据权利要求 x 所述的..., 其特征不在于, “所述特征 D 是 xx”, 但特征 D 根本没出现过。(从属权利要求的附加技术特征进一步限定的技术特征在其引用的权利要求中从未出现过)

“处理温度大约 20-80°C”; “必要时”; “最好”; “在合适的情况下 ”..... (采用模糊不清的概念来定义技术特征, 造成保护范围不确定)

案例 5:

权 1.一种通信装置,

权 2.如权利要求 1 所述的通信装置,

权 3.如权利要求 4 所述的通信装置,, (引用在后的权利要求)

权 4.如权利要求 4 所述的通信装置，……（权利要求引用其本身）

权 5.一种通信方法，……

权 6. 如权利要求 1 或 5 所述的通信方法，…（引用两项以上不同类型的权利要求）
（上述问题都是从属权利要求的引用关系不正确，造成保护范围不确定）

案例 6:

权 1.一种洗涤剂，含有组分 A、B、C 和 D。

权 2.一种洗涤剂，含有组分 A、B、C、D 和 E。（从属权利要求 2 写成了并列的独立权利要求形式）

案例 7:

一种机械玩具动物，由动力机构、传动机构及运动机构组成，其特征是加上一套能控制玩具动物实现蹲下、坐立、趴下、站立、行走的机构。（控制机构采用功能性限定，当说明书中只公开了控制机构的一个具体实施例，该功能性限定得不到说明书的支持，不被允许）

案例 8:

权 1.一种抽油烟机，包括 A、B、C、D，其特征在于，其还包括 E…

权 2.如权利要求 1 所述的抽油烟机，其特征在于，其还包括 C，所述 C…

权 3.一种抽油烟机，包括 A、B、C、D，其特征在于，其还包括 D、E…（技术特征重复限定）

案例 9:

权 1.一种双层内焰式瓦斯燃炉，其特征在于：包含有……，一底焰盘……，于底焰盘上另叠设有一环状的顶焰盘…。

权 2.如权利要求 1 所述的双层内焰式瓦斯燃炉，其特征在于：顶焰盘的焰孔以非对应方式对应于底焰盘的焰孔。（尽量采用正面描述，避免用否定的方式进行描述，这里的“非对应方式”改成“错位方式”比较好）

案例 10:

权 1.一种抽油烟机（1），包括 A（10）、B（12）、C（15）和 D（20），其特征在于，其还包括 E（30）…（正确）

权 2.一种抽油烟机 1，包括 A10、B12、C15 和 D20，其特征在于，其还包括 E30…（错误）（权利要求引用附图标记的应当放在括号中）

2、权利要求书的撰写

权利要求书的主要撰写步骤

- 1) 确定发明请求保护的技术主题和类型；
- 2) 确定最接近的对比文件；
- 3) 确定发明要解决的技术问题，以及解决该技术问题的技术方案所必须包括的全部必要技术特征；
- 4) 比较全部的必要技术特征和最接近的对比文件的技术特征，对独权要求进行划界；
- 5) 分析其它附加技术特征，撰写从属权利要求；

3、技术特征的构成和描述

技术特征，简而言之，就是构成技术方案的基本要素。在产品里面，技术特征往往就是指结构或链接关系；在方法中，常常是步骤或条件。

主要包括：构成的元件；形状；数量；质地；相对位置；连接和作用关系几个方面。

1) 元件

这里所说的元件是广义的概念。在机械领域可以一个是大的部件；也可以是小的零、组件；也可以是某一零、组件上的某一部分，如零件上的孔、槽、突起等等。既可以是实体，如轴、销、弹簧等；也可以是非实体，如孔、洞、槽、凹陷部等等。在电学领域包括基本的电子元器件、模块、或者具体电路。化学领域主要包括元素、化合物、组合物、基团等等。

2) 形状：

主要用于描述机械结构：整体外形（三维）：圆柱形、圆锥形、长方体、放射状等等；截面形状（二维）：圆形、正方形、长方形、狭长形、工字形、U形、L形等等；

3) 数量或数值范围

单个还是多个：一个；多个

确定的数量，比如两个（自行车的车轮）、四个（小汽车的车轮）；

不确定的数量，比如桌腿或椅腿，至少三个

相互的比例关系，具体的数值范围

4) 质地

机械结构的材质（实用新型中一般不写入材质特征），比如具体的材料名称铁、铜、合金、金属、玻璃等。也可以是笼统地描述具有某种特点的材料，比如弹性材料（橡胶等的上位概念）。

5) 相对位置

表示元件相对位置关系，主要有：上下、前后、内外、同轴、偏心、对应、错开等等。有时候相对位置可能需要事先定义，以免引起歧义。一般不用左右关系来描述相对位置。

6) 连接与作用关系

表示元件与元件之间连接：固定（不能相互运动）、设置（比较笼统，可能是固定，也可能可以互相运动）、连接（可能有多种方式，也比较笼统）、可滑动、可转动、可拆卸、不可拆卸、可回复等等。作用关系常常涉及到功能性限定，因此可能需要很复杂的描述。没有连接与作用关系就只是一些元件的堆砌。

技术特征描述的难点—相对位置关系和连接作用关系，考试要求很基本，特征在交底材料中都有交代。

四、代理实务备考笔记:新颖性及单一性

1、新颖性

具备新颖性须满足两个条件:

1) 不是现有技术; 2) 也没有在先申请构成本申请的抵触申请。

2、现有技术

现有技术一是指是指在某一时间以前, 在国内外的地域和情报范围内已公开的技术知识的总和。构成现有技术的三个条件:

1) 公开的形式: 公开发表; 公开使用; 以其他方式为公众所知。

2) 公开的标准: 绝对新颖性—国内外公开使用和其他方式为公众所知。

3) 时间标准: 以申请日为准, 有优先权的, 以优先权日为准。

3、抵触申请

抵触申请是指, 在本专利申请(后申请)申请日以前, 任何单位和个人就同样的发明或者实用新型已经先提出的并且在申请日之后公布的专利申请(前申请)。

构成抵触申请的条件:

1) 任何人一本人的申请也构成抵触申请;

2) 先提出—申请日在先;

3) 后公布—公布并不一定授权。

4、新颖性的判断原则

1) 同样的发明或者实用新型—技术领域、技术问题、技术方案和预期效果实质上相同, 则认为相同。2) 单独对比—将各项权利要求分别与每一项现有技术或抵触申请的技术内容单独地比较。3) 不具备新颖性—权利要求的内容被现有技术的内容所覆盖

5、新颖性判断基本原则

现有技术揭示的内容: $a+b+c+d$

专利申请的技术方案:

$a+b+c+d$ 无

$a+b+c$ 无(通常情况)

$a+b+c+e$ 有

$a+b+c+d+e$ 有

6、新颖性的审查基准

1) 完全相同或简单的文字变换;

2) 具体下位概念与一般上位概念—上位概念不破坏下位概念的新颖性, 但下位概念破坏上位概念的新颖性;

3) 惯用手段的直接置换—螺钉固定改为螺栓固定;

4) 数值和数值范围。

7、数值与数值范围

1) 对比文件的数值范围落在限定的技术特征的数值范围内, 对比: 180-250mm, 申请: 100-400mm;

2) 对比文件公开的数值范围与限定的技术特征的数值范围部分重叠或者有一个共同的端点, 对比: 4-10小时, 申请 1-10小时; 对比: 50-80kw, 申请 20-50kw;

3) 对比文件公开的数值范围的两个端点破坏限定技术特征为离散数值并且具有两端点中任一个新的颖性, 但不破坏两端点之间任一数值的新颖性, 对比: 40-100度, 申请: 40、58、75、100度;

4) 技术特征的数值或范围落在对比文件公开的数值范围内, 且没有共同端点, 有新性对比: 70-105, 申请: 95; 对比: 50-400, 申请: 100-200。

8、对比文件

判断发明或实用新型是否具备新颖性或创造性所引用的相关文件, 包括专利文件和非专利文件, 统称为对比文件。

实质审查阶段所引用的对比文件主要是公开出版物。

9、创造性

发明的创造性, 是指同申请日以前已有的技术相比, 该发明具有突出的实质性特点和显著的进步; 实用新型仅需具有实质性特点和进步!

发明的创造性审查原则和基准:

- 1) 已有技术—抵触申请不能用来评价创造性;
- 2) 突出的实质性特点—非显而易见性;
- 3) 显著的进步—产生有益效果。

10、创造性审查原则和基准

1) 组合对比—将一份或者多份现有技术中的不同技术内容组合在一起对发明进行评价

2) 突出的实质性特点的判断 (三步法)

(1) 确定最接近的现有技术—技术领域相同或相近, 技术问题、技术效果或用途最接近和/或公开了发明的技术特征最多的现有技术, 或者领域不同, 但能够实现发明的功能, 并且公开发明的技术特征最多的现有技术。

注意: 对比件首先考虑相同或相近领域!

(2) 确定发明的区别特征和实际解决的技术问题—划界

(3) 判断对技术人员而言是否显而易见—是否给出启示 (Suggestion)

注意: 显著的进步的判断—具有有益的技术效果。

11、并列独立权利要求的单一性

单一性: 一发明—申请, 属于一个总的发明构思的两项以上发明或者实用新型, 可以作为一件申请提出。

判断基准—并列独立权利要求中是否包含技术上相互关联的一个或者多个相同或者相应的特定技术特征。

这些相同或者相应的技术特征必须是对现有技术作出贡献的特征, 也就是使权利要求具备新颖性、创造性的特征。

五、代理实务备考笔记:说明书及相关

1、说明书的总体要求

清楚——(1)主题明确;(2)表述准确。

完整——(1)帮助理解的内容;(2)具备三性的内容;

(3)实现所需的内容;(4)能够实现。

2、说明书及其摘要

说明书的组成部分:名称(标题)和正文

名称应当与请求书中的名称一致

正文包括五部分:技术领域、背景技术、发明内容、附图说明、具体实施方式。

3、主题名称

名称应清楚、简明地反映发明或实用新型要求保护的技术方案的主题和类型。

•确定类型:方法、产品

•名称应当完整包括权利要求所要保护的所有主题

例如:包含装置和该装置制造方法的申请,名称应当写成“XX装置及其制造方法”。

•形式要求一字数、不得使用的名称

4、技术领域

技术领域作用:便于分类和检索。

分类原则:按照国际分类表,一般写法:

本发明涉及一种XXX,尤其是一种具有...的XXX...

技术领域是指其所属或直接应用的技术领域,而不是广义技术领域,也不是其本身,例如,挖掘机悬臂的改进,将长方形悬臂截面改为椭圆形,应当写成本发明涉及一种挖掘机,特别是涉及一种挖掘机悬臂。不宜写成本发明涉及一种建筑机械(上位技术领域),或涉及一种挖掘机悬臂的椭圆形截面或截面为椭圆形的挖掘机悬臂(发明本身)。

5、背景技术

就申请人所知的,对发明的理解、检索、审查有用的现有技术;对背景技术的描述既可以直记载技术内容,也可以引用其他文件的方式将其中的技术内容结合记载在说明书中;引证文件可以是专利文件,也可以是非专利文件;引证文件写明标题和出处。

引证中国专利文件的公开日不能晚于本申请的公开日,引证的非专利文件和外国专利的公开日应当在本申请的申请日之前(不满足的后果—公开不充分)。

还要客观地指出背景技术中存在的问题和缺点(仅限于该发明的技术方案所解决的问题和克服的缺点),在可能的情况下,说明存在这种问题和缺点的原因以及解决这些问题时曾经遇到的困难。

6、发明内容

1)要解决的技术问题

发明所要解决的技术问题,是指发明要解决的现有技术中存在的技术问题(即发明的目的)。发明专利申请公开的技术方案应当能够解决这些技术问题。发明所要解决的技术问题应当针对现有技术中存在的缺陷或不足,用正面的、尽可能简洁的语言客观而有根据地反映发明要解决的技术问题,并应与技术方案所获得的效果一致或相应。

2)技术方案

技术方案是申请人对要解决的技术问题采取的技术措施的集合,而技术措施是由技术特来体现的。技术方案的描述应使所属技术领域的技术人员能够理解,并能解决所要解决的技术问题。应当与权利要求所限定的相应技术方案的表述相一致。

3)有益效果

有益效果（优点）是指由构成发明的技术特征直接带来的、或者是由这些技术特征必然产生的技术效果。

有益效果可以通过对发明结构特点的分析和理论说明相结合，或者通过列出实验数据的方式予以说明，不得只断言发明具有有益的效果。

7、附图说明

附图说明部分应当按照机械制图国家标准对附图的图名、图示的内容作简要说明，附图不止一幅时，应当对所有的附图按顺序作出说明，且每幅附图应当单编一个图号，允许用列表方式对附图中的具体零部件名称列表说明。

8、具体实施方式

详细描述申请人认为实现发明的优选的具体实施方式。应当注意：

1) 具体实施方式的描述应当与申请中解决技术问题所采用的技术方案相一致。描述应当详细。

2) 说明书应当有实施例（至少一个），实施例是对实施方式的举例说明。

3) 对照附图描述发明的具体实施方式时，使用的附图标记或者符号应当与附图所示的一致（一一对应），并放在相应的技术名称的后面，不加括号。例如，“电阻 3 通过三极管 4 的集电极与电容 5 相连”不得写成“3 通过 4 与 5 连接”

9、说明书其他要求

用词规范，内容明确，无含糊不清或前后矛盾之处，使用统一技术术语，在可能造成误解的情况下，可以对某些术语作出定义或说明；应当使用中文，某些情况下可以使用非中文表述一熟知的技术术语，计量单位、数学符号、编程语言等。

10、说明书摘要

摘要不具有法律效力，不属于原始公开的内容，不能作为修改的根据，也不能用来解释专利权的保护范围。

摘要应当写明发明名称、所属技术领域，所要解决的技术问题、解决该问题的技术方案的要点以及主要用途。

可以包含化学式，有附图的，应当指定一幅摘要附图，该附图应是说明书附图之一。

摘要文字部分不得超过 300 个字，并且不得使用商业性宣传用语。出现附图标记要加括号。

11、说明书错误分析实例

1) 名称：“新型挂柱式广告板”，不应包含“新型”，最好前面不要加“一种 XXX”。

2) 技术领域：

(1) “宣传用品”属于上位技术领域，应当改为直接的技术领域“挂柱式广告板”。

(2) 与主题类型不一致，主题只要求保护产品，这里不应当出现“固定到...支撑物上的方法”之类的描述。

3) 背景技术

(1) 未写明现有技术的具体出处。

(2) 未对该现有技术的相关内容作简要说明，不利于理解发明。

4) 技术问题：与主题类型不一致，应当删除“固定方法”。

5) 技术方案：不应当出现引用权利要求的语句。

6) 具体实施方式：不支持权利要求 4（略）。

7) 说明书摘要：(1) 未描述技术方案要点；(2) 包含商业性宣传用语。

六、代理实务备考笔记:必考法条及注意要点

一、重点法条【1-5 必考，实质性问题，往死里看记】

1、A22.2:新颖性【实质是一个“有没有（公开/记载）”的问题】

注意要点：技术方案的比对；无效必删，答复必改（从说明书增加）。

2、A22.3: 创造性【实质是一个“能不能（得到）”的问题】

审查意见或者无效意见，可能对也可能不对；必考三步法，重点看作用；别忘区别使用发明还是新型；（突出）实质性特点及（显著）作用分别都有分数。

3、A26.4: 清楚、简要并得到说明书支持【实质是一个“有没有（不能概括）”的问题】 概括的上位概念必须原文有。

4、R20.2: 必要技术特征【实质是“能不能+有没有”的问题】

5、A31、R34 单一性【实质是解决“多少技术问题”的问题】

关键看要解决多少技术问题，解决技术问题不同，没有单一性，解决技术问题相同，不一定有单一性，有相同的特定技术特征有单一性，没有相同的特定技术特征，没有单一性（产品的权利要求最重要）。

6、R53: 发明驳回理由

依专利法第三十八条的规定，发明专利申请经实质审查应当予以驳回的情形是指：

1) 申请属于专利法第五条、第二十五条规定的情形，或者依照专利法第九条规定不能取得专利权的；【此款实务考试不用考虑】

2) 申请不符合专利法第二条第二款【此款实务考试不用考虑】、第二十条第一款【此款实务考试不用考虑】、第二十二条、第二十六条第三款【此款实务考试不用考虑】、第四款、第五款【此款实务考试不用考虑】、第三十一条第一款或者本细则第二十条第二款规定的；

3) 申请的修改不符合专利法第三十三条规定，或者分案的申请不符合本细则第四十三条第一款的规定的。

7、R65: 无效理由

依照专利法第四十五条的规定，请求宣告专利权无效或者部分无效的，应当向专利复审委员会提交专利权无效宣告请求书和必要的证据一式两份。无效宣告请求书应当结合【不结合不予考虑】提交的所有证据，具体说明无效宣告请求的理由，并指明每项理由所依据的证据。

前款所称无效宣告请求的理由，是指被授予专利的发明创造不符合专利法第二条【除实用新型外，此条实务考试不用考虑】、第二十条第一款【此款实务考试不用考虑】、第二十二条、第二十三条【此条实务考试不用考虑】、第二十六条第三款【此款实务考试不用考虑】、第四款、第二十七条第二款【此款实务考试不用考虑】、第三十三条【此条实务考试不用考虑】或者本细则第二十条第二款、第四十三条第一款的规定，或者属于专利法第五条【此条实务考试不用考虑】、第二十五条【此条实务考试不用考虑】的规定，或者依照专利法第九条规定不能取得专利权。

8、R67: 补充无效理由和证据

在专利复审委员会受理无效宣告请求后，请求人可以在提出无效宣告请求之日起 1 个月内增加理由或者补充证据。逾期增加理由或者补充证据的，专利复审委员会可以不予考虑。

9、R69: 无效中权利范围的修改

专利复审委员会应当将专利权无效宣告请求书和有关文件的副本送交专利权人，要求其指定的期限内陈述意见。

专利权人和无效宣告请求人应当在指定期限内答复专利复审委员会发出的转送文件通知书或者无效宣告请求审查通知书；期满未答复的，不影响专利复审委员会审理。

10、R70：口头审理

专利复审委员会根据当事人的请求或者案情需要，可以决定对无效宣告请求进行口头审理。

专利复审委员会决定对无效宣告请求进行口头审理的，应当向当事人发出口头审理通知书，告知举行口头审理的日期和地点。当事人应当在通知书指定的期限内作出答复。

无效宣告请求人对专利复审委员会发出的口头审理通知书在指定的期限内未作答复，并且不参加口头审理的，其无效宣告请求视为撤回；专利权人不参加口头审理的，可以缺席审理。

二、次重要的法条（熟悉，知道怎么回事）

1、A29：优先权

2、R19：权利要求书应当记载发明或者实用新型的技术特征。

权利要求书有几项权利要求的，应当用阿拉伯数字顺序编号。

权利要求书中使用的科技术语应当与说明书中使用的科技术语一致，可以有化学式或者数学式，但是不得有插图。除绝对必要的外，不得使用“如说明书……部分所述”或者“如图……所示”的用语。

权利要求中的技术特征可以引用说明书附图中相应的标记，该标记应当放在相应的技术特征后并置于括号内，便于理解权利要求。附图标记不得解释为对权利要求的限制。

3、R20.3：

从属权利要求应当用附加的技术特征，对引用的权利要求作进一步限定。

4、R21：

发明或者实用新型的独立权利要求应包括前序部分和特征部分，按下列规定撰写：

1) 前序部分：写明要求保护的发明或者实用新型技术方案的主题名称和发明或者实用新型主题与最接近的现有技术共有的必要技术特征；

2) 特征部分：使用“其特征是……”或者类似的用语，写明发明或者实用新型区别于最接近的现有技术的技术特征。这些特征和前序部分写明的特征合在一起，限定发明或者实用新型要求保护的范围。

发明或者实用新型的性质不适于用前款方式表达的，独立权利要求可以用其他方式撰写。

一项发明或者实用新型应当只有一个独立权利要求，并写在同一发明或者实用新型的从属权利要求之前。

5、R22：

发明或实用新型的从属权利要求应包括引用部分和限定部分，按照下列规定撰写：

1) 引用部分：写明引用的权利要求的编号及其主题名称；

2) 限定部分：写明发明或者实用新型附加的技术特征。

6、R23：

从属权利要求只能引用在前的权利要求。引用两项以上权利要求的多项从属权利要求，只能以择一方式引用在前的权利要求，并不得作为另一项多项从属权利要求的基础。

7、R42：分案申请

一件专利申请包括两项以上发明、实用新型或者外观设计的，申请人可以在本细则第五十四条第一款规定的期限届满前，向国务院专利行政部门提出分案申请；但是，专利申请已经被驳回、撤回或者视为撤回的，不能提出分案申请。

国务院专利行政部门认为一件专利申请不符合专利法第三十一条和本细则第三十四条或者第三十五条的规定的，应当通知申请人在指定期限内对其申请进行修改；申请人期满未答复的，该申请视为撤回。

分案的申请不得改变原申请的类别。

8、R61：复审

请求人在提出复审请求或者在对专利复审委员会的复审通知书作出答复时，可以修改专利申请文件；但是，修改应当仅限于消除驳回决定或者复审通知书指出的缺陷。

三、几个重要概念（必须整明白）

1、相同主题：A29；R32.2

专利法第二十九条所述的相同主题的发明或者实用新型，是指技术领域、所解决的技术问题、技术方案和预期的效果相同的发明或者实用新型。但应注意这里所谓的相同，并不意味在文字记载或者叙述方式上完全一致。

审查员应该注意，对于中国在后申请权利要求中限定的技术方案，只要已记载在外国首次申请中就可享有该首次申请的优先权，而不要求其包含在该首次申请的权利要求书中。

2、同样的发明创造：A9、R41、A59

A9 同样的发明创造只能授予一项专利权。专利法第九条第二款规定，两个以上的申请人分别就同样的发明创造申请专利的，专利权授予最先申请的人。

专利法第五十九条第一款规定，发明或者实用新型专利权的保护范围以其权利要求的内容为准，说明书及附图可以用于解释权利要求的内容。为了避免重复授权，在判断是否为同样的发明创造时，应当将两件发明或者实用新型专利申请或专利的权利要求书的内容进行比较，而不是将权利要求书与专利申请或专利文件的全部内容进行比较。

判断时，如果一件专利申请或专利的一项权利要求与另一件专利申请或专利的某一项权利要求保护范围相同，应当认为它们是同样的发明创造。

两件专利申请或专利说明书的内容相同，但其权利要求保护范围不同的，应当认为所要求保护的发明创造不同。例如，同一申请人提交的两件专利申请的说明书都记载了一种产品以及制造该产品的方法，其中一件专利申请的权利要求书要求保护的是该产品，另一件专利申请的权利要求书要求保护的是制造该产品的方法，应当认为要求保护的是不同的发明创造。

应当注意的是，权利要求保护范围仅部分重叠的，不属于同样的发明创造。例如，权利要求中存在以连续的数值范围限定的技术特征的，其连续的数值范围与另一件发明或者实用新型专利申请或专利权利要求中的数值范围不完全相同的，不属于同样的发明创造。

3、同样的发明或者实用新型：A22.2

被审查的发明或者实用新型专利申请与现有技术或者申请日前由任何单位或者个人向专利局提出申请并在申请日后(含申请日)公布或公告的(以下简称申请在先公布或公告在后的)发明或者实用新型的相关内容相比，如果其技术领域、所解决的技术问题、技术方案和预期效果实质上相同，则认为两者为同样的发明或者实用新型。

需要注意的是，在进行新颖性判断时，审查员首先应当判断被审查专利申请的技术方案与对比文件的技术方案是否实质上相同，如果专利申请与对比文件公开的内容相比，其权利要求所限定的技术方案与对比文件公开的技术方案实质上相同，所属技术领域的技术人员根据两者的技术方案可以确定两者能够适用于相同的技术领域，解决相同的技术问题，并具有相同的预期效果，则认为两者为同样的发明或者实用新型。

七、代理实务备考笔记:最简单的撰写案例一 筷子

1、简单的技术交底材料:

现有技术的缺陷: 筷子头比较光滑, 特别是对于老人和儿童而言, 不容易夹住食物。

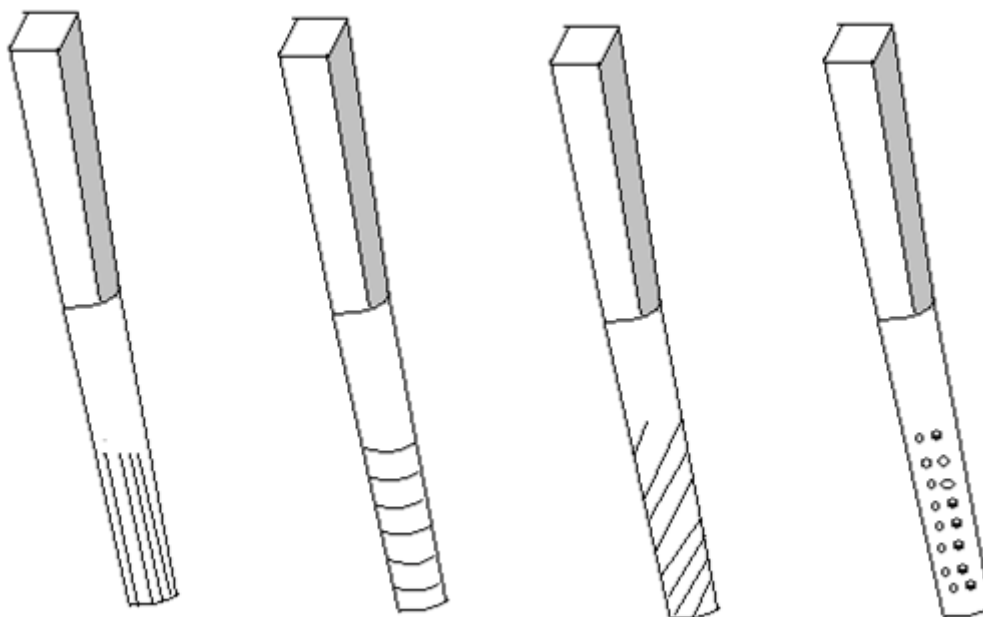
方案 1. 设平行于纵轴的线条状增摩部件

方案 2. 设垂直于纵轴的线条状增摩部件

方案 3. 设倾斜于纵轴的线条状增摩部件

线条状部件相互间隔 0.8—1.2mm 之间, 最好 1.0mm。两条间的凹槽深 0.3—0.6, 最好 0.45。

方案 4. 设凸起于筷子头上。两凸起间隔 0.8—1.2mm 之间, 最好 1.0mm。凸起高度 0.3—0.6mm, 最好 0.45mm。



附图

2、权利要求书参考答案:

权 1. 一种筷子, 包括筷子头, 其特征在于, 筷子头上设置有增摩部件。

权 2. 如权利要求 1 所述的筷子, 其特征在于, 该增摩部件为线条状。

权 3. 如权利要求 1 所述的筷子, 其特征在于, 该增摩部件为凸起状。

权 4. 如权利要求 2 所述的筷子, 其特征在于, 该线条状增摩部件平行于筷子的纵轴。

权 5. 如权利要求 2 所述的筷子, 其特征在于, 该线条状增摩部件垂直于筷子的纵轴。

权 6. 如权利要求 2 所述的筷子, 其特征在于, 该线条状增摩部件倾斜于筷子的纵轴。

1) 权利要求的层次:

权利要求分层次展开, 获得较大和完整的范围

1 2 4
 5
3 6

2) 并列技术方案的写法:

权 4. 如权利要求 2 所述的筷子, 其特征在于, 该线条状增摩部件平行、垂直或倾斜于筷子的纵轴。

同等性质（同一层次）的技术特征才可以写在同一条权利要求中。

缺点：可能导致后续从属权利要求的引用困难，例如上述权利要求 4 当要进一步限定倾斜角度时，很难被引用。

3) 新颖性的问题：

假定审查员检索到的一篇对比文件公开了在筷子头上带有凸起的筷子，上述权利要求是否具备的新颖性？

破坏权 1 的新颖性,(下位破坏上位)；破坏权 9 的新颖性；其他不破坏。

3、另一种权利要求书：

权 1.一种筷子,其特征不在于筷子头上设置有增摩部件。

权 2.如权利要求 1 所述的筷子,其特征不在于所述增摩部件为平行于纵轴的线条状部件.

权 3.如权利要求 1 所述的筷子,其特征不在于所述增摩部件为垂直于纵轴的线条状部件.

权 4.如权利要求 1 所述的筷子,其特征不在于所述增摩部件为倾斜于纵轴的线条状部件.

权 5.如权利要求 2-4 中所述的任一筷子,其特征不在于所述线条状部件相互间隔 0.8—1.2mm 之间.

权 6.如权利要求 2-4 中所述的任一筷子,其特征不在于所述线条状部件相互间隔 1.0mm.

权 7.如权利要求 2-4 中所述的任一筷子,其特征不在于所述线条状部件两条间的凹槽深 0.3—0.6mm 之间.

权 8.如权利要求 2-4 中所述的任一筷子,其特征不在于所述线条状部件两条间的凹槽深 0.45mm.

权 9.如权利要求 1 所述的筷子,其特征不在于所述筷子头增摩部件为凸起形状.

权 10.如权利要求 9 所述的筷子,其特征不在于所述凸起间隔 0.8—1.2mm 之间.

权 11.如权利要求 9 所述的筷子,其特征不在于所述凸起间隔 1.0mm.

权 12.如权利要求 9 所述的筷子,其特征不在于所述凸起高度 0.3—0.6mm 之间.

权 13.如权利要求 9 所述的筷子,其特征不在于所述凸起高度 0.45mm。

4、第三种写法

权 1、一种筷子,其特征不在于筷子头有增摩部件。

权 2、如权利要求 1 所述的筷子,其特征不在于所述增摩部件为平行于纵轴的线条状部件.

权 3、如权利要求 1 所述的筷子,其特征不在于所述增摩部件为垂直于纵轴的线条状部件.

权 4、如权利要求 1 所述的筷子,其特征不在于所述增摩部件为倾斜于纵轴的线条状部件.

权 5、如权利要求 2 或 3 或 4 所述的筷子,其特征不在于所述线条状部件相互间隔 0.8—1.2mm，两条间的凹槽深 0.3—0.6mm。

权 6.如权利要求 5 所述的筷子,其特征不在于所述线条状部件相互间隔 1.0mm，两条间的凹槽深 0.45mm。

权 7、如权利要求 1 所述的筷子，其特征不在于所述增磨部件为凸起。

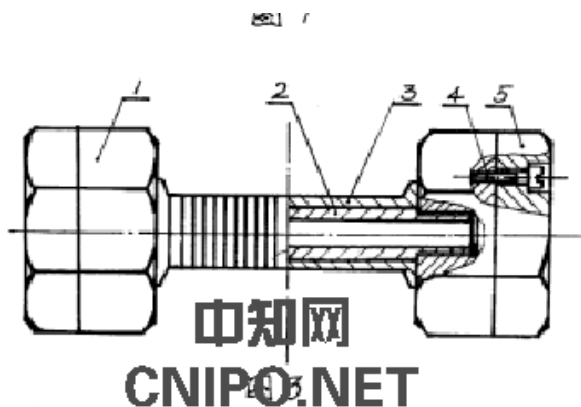
权 8、如权利要求 7 所述的筷子，其特征不在于两凸起间隔 0.8-1.2mm，凸起高度 0.3-0.6mm。

权 9、如权利要求 7 所述的筷子，其特征不在于两凸起间隔 1.0mm，凸起高度 0.45mm。

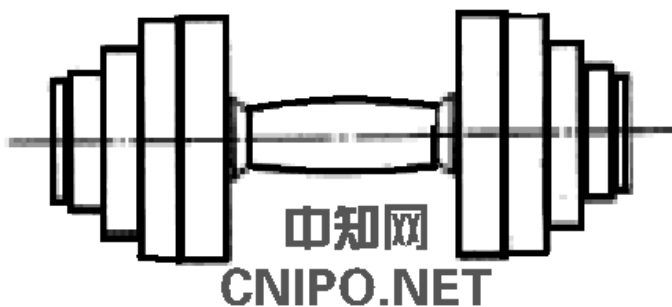
八、代理实务备考笔记:最简单的撰写案例二 哑铃

现有的哑铃的重量是固定的，不可调整。

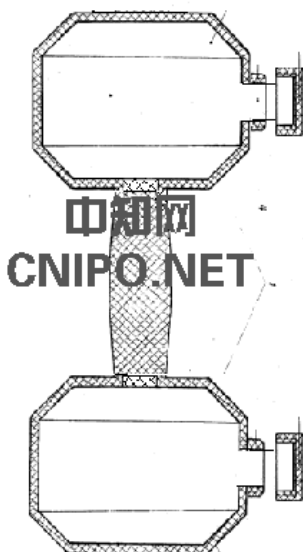
方案1哑铃握把两端的哑铃头各有一片旋在握把上的第一配重块和用螺丝固定的第二配重块：



方案2哑铃头为多片套在握把端部的配重片，并用锁定块锁住：



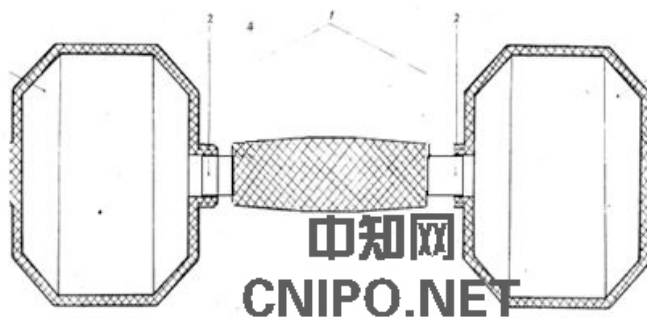
方案3哑铃头是空心的，在哑铃头的周面设有端盖，供配重材料注入：



方案4 端盖设在哑铃头的端面:



方案5 握把插入哑铃头的开口中, 将其封闭:



参考权利要求书:

- 权 1. 一种哑铃, 包括握把和设置在握把两端的哑铃头, 其特征在于, 哑铃头的重量是可调的。
- 权 2. 如权利要求 1 所述的哑铃, 其特征在于, 哑铃头由多个可拆卸的配重块组成。
- 权 3. 如权利要求 1 所述的哑铃, 其特征在于, 哑铃头是空心的, 其上设有供配重材料装入该哑铃头的开口。
- 权 4. 如权利要求 3 所述的哑铃, 其特征在于, 哑铃头上还包括用于封闭该开口的封盖。
- 权 5. 如权利要求 3 或 4 所述的哑铃, 其特征在于, 该开口设置在配重块的外端面。
- 权 6. 如权利要求 3 或 4 所述的哑铃, 其特征在于, 该开口设置在配重块的周面。
- 权 7. 如权利要求 3 所述的哑铃, 其特征在于: 该开口设置在哑铃头的内端面, 握把端部可拆卸地插在开口中将开口封闭。

权利要求的层次说明

独立权利要求的技术特征是用功能性限定作为上位概念, 再分成两种类型, 实心的和空心的, 空心的类型, 在分为封盖封闭和握把封闭

第二种写法:

- 权 1. 一种哑铃, 包括握把和哑铃头, 其特征在于哑铃头的重量是可调的。
- 权 2. 如权利要求 1 所述的哑铃, 其特征在于所述哑铃头上有一片通过螺纹旋在握把上的配重块。
- 权 3. 如权利要求 2 所述的哑铃, 其特征在于所述配重块上用螺丝固定另一块配重块。

权4如权利要求1所述的哑铃,其特征在於所述哑铃头为用锁定块锁住的多片套在握把端部的配重片。

权5如权利要求1所述的哑铃,其特征在於所述哑铃头为是空心的,在周面设有供配重材料注入的开口。

权6如权利要求5所述的哑铃,其特征在於所述开口上设有与开口相配的端盖。

权7如权利要求5所述的哑铃,其特征在於所述开口及端盖设在哑铃头的两个端面。

权8如权利要求5所述的哑铃,其特征在於所述哑铃头与握把是可拆卸的,并且哑铃头的开口与握把直径相配合。

第三种:

权1、一种哑铃,它由握把和哑铃头组成,其特征在於:所述哑铃头的重量是可调的。

权2、根据权利要求1所述的哑铃,其特征在於:所述哑铃头由第一配重块和第二配重块组成。

权3、根据权利要求2所述的哑铃,其特征在於:所述第一配重块插接在握把上。

权4、根据权利要求2所述的哑铃,其特征在於:所述第二配重块用螺栓固定在握把上。

权5、根据权利要求1所述的哑铃,其特征在於:所述哑铃头由若干片配重片组成。

权6、根据权利要求5所述的哑铃,其特征在於:所述配重片由锁定块锁住。

权7、根据权利要求1所述的哑铃,其特征在於:所述哑铃头是空心的。

权8、根据权利要求7所述的哑铃,其特征在於:所述哑铃头有可供配重材料注入的开口。

权9、根据权利要求8所述的哑铃,其特征在於:所述开口设在哑铃头的外端面。

权10、根据权利要求8所述的哑铃,其特征在於:所述开口设在哑铃头的周面。

权11、根据权利要求9或10所述的哑铃,其特征在於:所述开口上设置有端盖。

权12、根据权利要求7所述的哑铃,其特征在於:所述开口设在哑铃头的内端面。

权13、根据权利要求12所述的哑铃,其特征在於:所述开口用可拆卸的握把插在其中将其封闭。

第四种:

权1、一种哑铃,包括握把和握把两端的哑铃头,其特征在於哑铃头重量可以调整。

权2、如权利要求1所述的哑铃,其特征在於握把两端的哑铃头是螺旋连接。

权3、如权利要求2所述的哑铃,其特征在於握把两端的哑铃头各有一片第一配重块和第二配重块。

权4、如权利要求3所述的哑铃,其特征在於第一配重块旋在握把上。

权5、如权利要求3所述的哑铃,其特征在於第二配重块螺丝固定在握把上。

权6、如权利要求1所述的哑铃,其特征在於哑铃头与握把为套接。

权7、如权利要求6所述的哑铃,其特征在於哑铃头为一片以上配重片。

权8、如权利要求7所述的哑铃,其特征在於配重片用锁定块锁住。

权9、如权利要求1所述的哑铃,其特征在於握把与哑铃头是插入式连接。

权10、如权利要求9所述的哑铃,其特征在於哑铃头是空心的。

权11、如权利要求10所述的哑铃,其特征在於哑铃头的周面设端盖,供配重材料注入。

权12、如权利要求11所述的哑铃,其特征在於端盖设在哑铃头的端面。

权13、如权利要求9、10、11或12所述的哑铃,其特征在於握把插入哑铃头的开口中,将其封闭。

第五种:

权1、一种哑铃,包括握把,其特征在於:握把的两端分别连接有可调式哑铃头。

权2、根据权利要求1中所述的哑铃,其特征在於:所述可调式哑铃头与握把之间螺纹

连接。

权 3、根据权利要求 2 中所述的哑铃，其特征在于：所述可调式哑铃头包括螺纹连接在握把上的第一配重块和通过连接件连接在第一配重块上的第二配重块。

权 4、根据权利要求 3 中所述的哑铃，其特征在于：所述连接件为螺栓。

权 5、根据权利要求 1 中所述的哑铃，其特征在于：所述可调式哑铃头套接在握把的端部。

权 6、根据权利要求 5 中所述的哑铃，其特征在于：所述可调式哑铃头包括外壳、设置在外壳中的空腔以及贯穿外壳一段面的开口，可调式哑铃头通过开口套接在握把的端部。

权 7、根据权利要求 5 中所述的哑铃，其特征在于：所述可调式哑铃头为若干个套接在握把端部的配重片，配重片的外侧设置有锁位装置。

权 8、根据权利要求 7 中所述的哑铃，其特征在于：所述锁位装置为锁位块。

权 9、根据权利要求 1 中所述的哑铃，其特征在于：所述可调式哑铃头固定连接在握把的端部。

权 10、根据权利要求 9 中所述的哑铃，其特征在于：所述可调式哑铃头包括与握把固定连接的外壳、设置在外壳中的空腔、贯穿外壳的开口以及设置在开口上的端盖。

权 11、根据权利要求 10 中所述的哑铃，其特征在于：所述开口设置在与握把和外壳连接处相对的端面上。

权 12、根据权利要求 10 中所述的哑铃，其特征在于：所述开口设置在与握把和外壳连接处相邻的端面上。

九、代理实务备考笔记:最简单的撰写案例三 杯子

客户向你所在代理机构提交了一份说明书及其附图，其中给出了 1 份对比文件：中国实用新型 85201234.5 号专利，客户以该对比文件作为现有技术，作出一项发明（参见图 1、图 2 及其说明书的有关说明），委托你所在的专利代理机构为之提交专利申请。要求你为客户撰写专利申请文件。

本发明涉及一种日常生活品，特别是一种茶杯。现有的茶杯，大多内部为直接敞口形式，如图 5 所示。该茶杯由杯体 21 和与该杯体 21 制成一体的杯底 20 构成。

这种茶杯记载在中国实用新型 85201234.5 号专利（下称对比文件 1）中，利用该茶杯饮茶时，会将茶叶与茶水同时饮入口内，不方便。



图 5

本发明的茶杯，（图 1 和图 2）包括杯体 1，杯体 1 的杯腔中部设有过滤片 2，过滤片 2 与杯底之间形成有可容置茶叶或中药凉茶等类似饮用品的空腔 3，也就是说，通过过滤片 2 将杯腔分为用于盛放茶叶或中药凉茶等类似饮用品的空腔 3 及位于该空腔 3 上方的饮水用腔 9。在过滤片 2 上密布地设有若干通孔 4。

本发明由于采用了上述结构，在杯体 1 的杯腔中部设有带若干通孔 4 的过滤片 2，通过过滤片 2 将杯腔分为用于盛放茶叶或中药凉茶等类似饮用品的空腔 3 及位于该空腔 3 上方的饮水用腔 9，所以，与上述对比文件 1 相比，可过滤茶叶，人们饮水时，不会连同茶叶一起饮用。

本发明可单独制造出过滤片 2，易于成形。而且，将过滤片 2 可拆卸地装到杯体 1 上，用后可清洗，方便了使用。为了保证过滤片 2 良好地定位于杯体 1 的腔内，最好是，在上述杯体 1 中段杯壁上设有若干条环状凸棱 5，过滤片 2 的边缘嵌合在由相邻两凸棱 5 形成的凹槽中。上述凸棱 5 也同时起到加强杯体强度的作用。

本发明的茶杯，除了作为一般的杯子使用外，还可以制成一次性杯子。另外，随着近年来冰凉茶水的盛行，尤其是在南方，人们常有喝凉茶的习惯，为了满足这种要求，在上述杯体 1 外缘设有向外翻折的杯边 6，杯边 6 截面呈倒 U 形。在杯体 1 上设有杯盖 7，杯盖 7 外缘设有与杯体 1 的杯边 6 相互扣合的盖边。

作为一般的杯子使用时，为了使茶杯更牢固，便于与制好的冰凉茶水一起运输、出售，也可以在杯子的整体外部套装塑料包装膜 8。

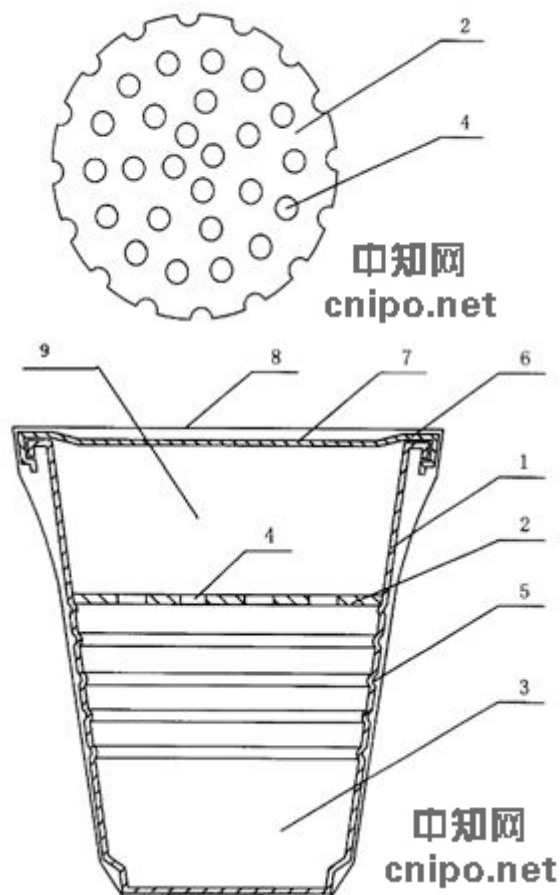
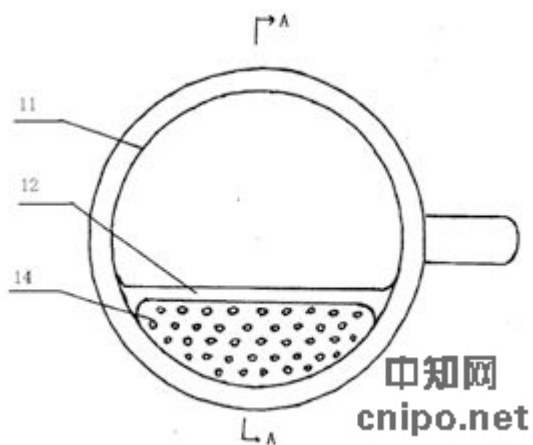


图 1

图 2

检索到中国发明专利申请第 99105678.9 号，1999 年 9 月 9 日公开（下称对比文件 2），其揭示了一种方便茶杯，详细参见图 3 及图 4。

图 3 是该方便茶杯的俯视图，图 4 是图 3 的 A-A 截面的剖视图。在杯体 11 上，斜置一块带有通孔 14 的半圆形茶渣挡板 12。



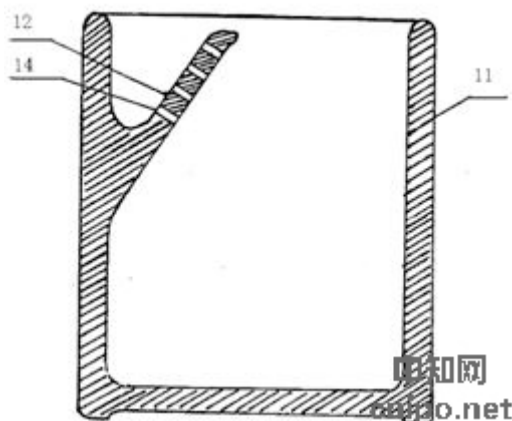


图 3

图 4

题 1, 撰写专利申请文件, 权利要求书。

- 权 1、一种杯子, 包括杯体 (1) 和带若干通孔 (4) 的过滤片 (2), 其特征在于过滤片 (2) 设于杯体 (1) 的杯腔中部且与杯腔直径相配合, 过滤片 (2) 将杯腔分为杯腔下部的空腔 (3) 及位于该空腔 (3) 上方的饮水用腔 (9)。
- 权 2、如权利要求 1 所述的杯子, 其特征在于所述过滤片 (2) 可拆卸地装到杯体 (1) 上。
- 权 3、如权利要求 1 所述的杯子, 其特征在于所述杯体 (1) 中段杯壁上设有与过滤片 (2) 的边缘相嵌合若干条环状凸棱 (5)。
- 权 4、如权利要求 1-3 中任一所述的杯子, 其特征在于所述杯体 (1) 外缘设有向外翻折的杯边 (6)。
- 权 6、如权利要求 5 所述的杯子, 其特征在于所述杯体 (1) 上设有杯盖 (7), 杯盖 (7) 外缘设有与杯体 (1) 的杯边 (6) 相互扣合的盖边。
- 权 7、如权利要求 6 所述的杯子, 其特征在于所述杯体 (1) 外部套装塑料包装膜 (8)。

题 2: 分析下述几种独立权利要求, 指出其缺陷:

- 1、一种茶杯, 包括杯体 (1), 其特征是, 还包括置于杯体 (1) 上部的滤片 (2)。
- 2、一种茶杯, 包括杯体 (1) 及带通孔 (4) 的过滤片 (2), 其特征是, 所述过滤片 (2) 设在杯体 (1) 的杯腔中部, 过滤片 (2) 将杯腔分为空腔 (3) 及饮水用腔 (9)。(可拆卸)
- 3、一种茶杯, 包括杯体 (1) 其特征是, 在杯体 (1) 的杯腔内设有平行于杯底的过滤片 (2)。
- 4、一种茶杯, 包括杯体 (1) 其特征是, 在杯体 (1) 的杯腔内设有至少一个平行于杯底的过滤片 (2), 过滤片 (2) 上有至少一个通孔 (4)。
- 5、一种茶杯, 包括杯体 (1), 过滤片 (2), 过滤片 (2) 上有通孔 (4), 其特征是, 过滤片 (2) 位于杯体 (1) 的杯腔中部, 过滤片 (2) 与杯底之间形成饮用品腔 (3), 饮用品腔 (3) 上方是饮水空腔 (9)。
- 6、一种茶杯, 由杯体 (1) 及带通孔 (4) 的过滤片 (2) 组成, 其特征是, 所述过滤片 (2) 安装在杯体 (1) 的杯腔内, 过滤片 (2) 将杯腔分为盛放固体的空腔 (3) 及饮水用腔 (9)。
- 7、一种茶杯, 包括杯体 (1), 有通孔过滤片 (2), 其特征是, 至少一片过滤片 (2) 装在杯体 (1) 的杯腔中部, 其截面形状与杯体的截面形状相适配。

分析下述几种独立权利要求，指出其缺陷（续）

8、一种可阻挡固体渣的茶杯，其特征是，杯体（1）的杯腔中固定有可拆卸的过滤片（2），过滤片（2）将杯腔分为盛放固体渣的空腔（3）和饮水空腔（9）。

分析下述几种独立权利要求，指出其缺陷（续）

9、一种茶杯，是由杯体（1）及设在杯体（1）的杯腔中的带通孔（4）的过滤片（2）组成，其特征是，所述过滤片（2）将杯腔分为用于盛放茶叶或中药凉茶的空腔（3）及饮水用腔（9），过滤片（2）与杯体（1）的内壁相吻合。

分析下述几种独立权利要求，指出其缺陷（续）

10、一种茶杯，是由杯体（1）和与杯体（1）形成一体的杯底组成，其特征是，所述茶杯杯腔中部设有一块与杯腔中面积形状相同的过滤片（2），过滤片（2）将杯腔分隔为用于盛放物腔（3）及饮水用腔（9），在过滤片（2）设有通孔（4）。

11、一种茶杯，是由杯体（1）和与杯体（1）形成一体的杯底组成，其特征是，所述茶杯杯腔中部设置的过滤片（2）的直径与杯体（1）中上部的截面大小相适配，过滤片（2）将杯腔分隔为用于盛放物腔（3）及饮水用腔（9），在过滤片（2）设有通孔（4）。

12、一种茶杯，包含杯体（1）、与杯体（1）制成一体的杯底和设置在杯腔中的过滤片（2），其特征是，所述过滤片（2）为其上密布有若通孔通孔（4）的圆片，所述过滤片（2）可拆卸地设置于杯腔。

十、代理实务备考笔记:经典撰写案例四 便携式牙刷

说明书

发明名称

便携式牙刷（不宜反应创新特征）

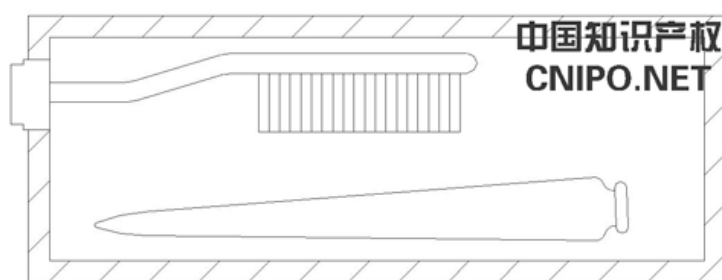
技术领域

本实用新型涉及一种便携式牙刷，尤其是由牙刷本体和兼作刷柄的盒体组成的便携式牙刷。（属于日用品技术领域）

背景技术

人们到外地工作、旅行，日常洗漱用品是随身之物。为了携带方便和保持刷毛卫生，出现了便携式旅行漱具。目前在市场上最常见的便携式漱具有两种。一种便携式漱具由漱具盒、普通牙刷、牙膏袋组成，携带时将牙刷、牙膏袋放入漱具盒，使用时从盒中取出即可，但这样的漱具盒太大，不便携带。随后，出现了便携式牙刷，由于牙刷本体和兼作刷柄的盒体组成，牙刷本体可以活动地装入此盒体上。不刷牙时，可将牙刷本体从盒体一侧的开口插入此盒，防止刷毛在旅行携带时被弄脏；使用时将牙刷本体取出，倒过来安装在盒体上，即可刷牙。这样的牙刷体积小，便于携带，但在旅行时还需另带牙膏，牙刷和牙膏是分开的。

日本实用新型公开说明书 JP-实开昭××-××××公开了一种牙刷、牙膏袋在携带时合为一体的旅行牙刷，此旅行牙刷也有一个可兼作刷柄的盒体，此盒体容积比上面所述市场上见到的便携式牙刷的盒体略大一些，其内还可放置一管旅行用的小包装牙膏袋，携带时也可将此小包装牙膏袋从盒体上开口放到兼作刷柄的盒体内，因此三者携带时成为一体，比较方便。但是，在每次使用牙刷时，还必须从盒体中取出牙膏软袋，用毕后再放回。



发明内容

（目的）本实用新型的目的是提供一种使用、携带更方便的便携式牙刷，不仅携带时牙刷与牙膏袋合成一体，而且在使用时不必从盒体中来回取放牙膏软袋即可刷牙。

（技术方案）为实现上述目的，本实用新型的便携式牙刷由牙刷本体、兼作刷柄的盒体和置于盒体内的牙膏软袋组成，牙刷本体与盒体之间为活动连接；盒体壁上有一个形状、大小与刷毛相应的空腔，该空腔的位置可使携带时牙刷本体上的刷毛正好位于此空腔内；牙膏软袋出膏口开在侧面，将牙膏软袋放入盒体后出膏口的位置与刷毛空腔位置相对应；盒体中有一个挤压牙膏软袋的装置。（基本结构描述）

此挤压牙膏软袋的装置还可以是一块位于盒体远离刷毛空腔那一端的可移动板，该可移动板边缘上有一拨块，盒体壁上与此拨块相应位置处开有一长条形槽，可移动板上的拨块从此长条形槽中伸出，该拨块可沿此长条形槽移动。（进一步的具体描述）

（发明效果）采用这样的结构后，由于盒体壁上设置了接纳刷毛的空腔，旅行携带时，刷毛就置于此空腔内，从而可保持刷毛清洁，符合卫生要求；又由于牙膏软袋出膏口位置与刷毛空腔位置相对应，盒体中又有一挤压牙膏软袋的装置，使用时，通过挤压牙膏软袋装置，例如按压带凸块的压板或沿长条形槽拨动带拨块的可移动板，就可以在不取出牙膏软袋条件下将牙膏从出膏口挤到牙刷刷毛上，进行漱洗，从而使用十分方便（通过功能描述自然引出其有益效果）。

附图说明

图 1 是本实用新型便携式牙刷第一个具体实施方式的剖视图。

图 2 是本实用新型便携式牙刷另一个具体实施方式的剖视图。

具体实施方式

实施例 1 图 1 所示便携式牙刷由牙刷本体 1、兼作刷柄的盒体 2 和牙膏软袋 4 组成，牙刷本体 1 与盒体 2 用铰链 3 连接，牙膏软袋 4 置于盒体 2 中。盒体 2 形状是细长长方体，盒体 2 顶壁上有一个形状、大小与刷毛 7 相应的空腔 8，当牙刷折叠起来放置时，牙刷刷毛 7 正好落在此刷毛空腔 8 内。盒体 2 底壁上开孔 5，置于盒底的牙膏软袋压板 6 的下方有一凸块 13，从此孔 5 中伸出。牙膏软袋 4 采用软袋包装，放在压板 6 上，牙膏出膏口 12 开在牙膏软袋 4 上侧与刷毛空腔 8 位置相对应处。出膏口 12 上有螺纹，与牙膏旋盖 11 的螺纹匹配。盒体 2 一端有端盖 9，端盖内壁上有 2 至 4 个突起 14，它与盒体侧端外壁上的凹孔 10 相卡紧。

实施例 2 图 2 给出了另一种便携式牙刷的剖视图，其中采用了另一种挤压牙膏软袋的装置。在盒体 2 远离刷毛空腔 8 那一端设置了一块可移动板 15 来代替图 1 中的压板 6，该可移动板 15 侧面有一个突出的拨块 16，盒体 2 壁上与此拨块 16 相对应的位置处开一条沿盒体 2 长边走向的长条形槽 17，可移动板 15 上的拨块 16 从此长条形槽 17 中伸出，沿着长条形槽 17 拨动拨块 16 时，可以使可移动板 15 沿着盒体 2 长边方向移动。

使用时，将牙刷本体 1 转动一个角度，打开牙膏旋盖 11，再将牙刷本体 1 转回来，使刷毛 7 靠在出膏口 12 上，用手按动压板 6 的凸块 13 或拨动可移动板 15 上的拨块 16，即可将牙膏挤在刷毛上，再将牙刷本体 1 转动 180 度伸直，盖上牙膏旋盖 11 即可刷牙。当然，此挤压牙膏软袋的装置还可采用其它结构，如目前市场上可买到的固体胶棒中的螺旋送进机构、青岛日用化工厂生产的马牌润面油的送进机构。同样，牙刷本体与盒体之间的连接不局限于铰链连接，还可采用其它活动式连接方式，如卡入式连接；兼作刷柄盒体的截面形式也可为半圆形、半椭圆形或其它适用形状。这样的变换均落在本实用新型的保护范围之内。

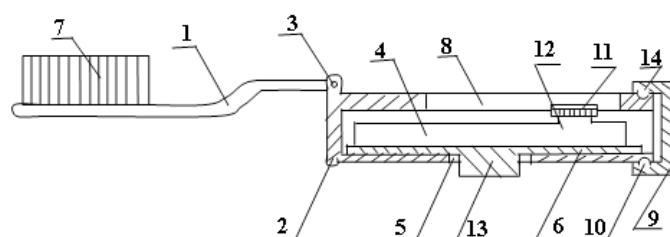
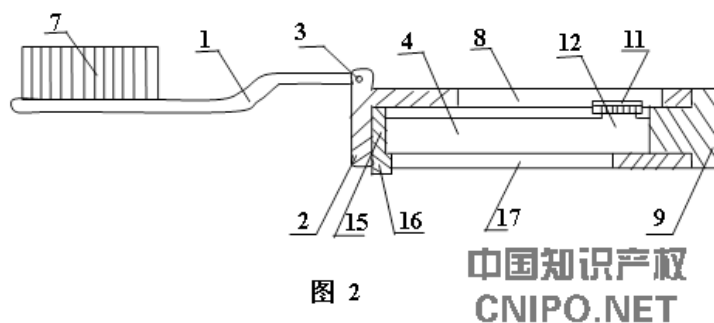


图 1

中国知识产权
CNIPO.NET



权利要求书:

权 1、一种便携式牙刷，包括牙刷本体（1）、兼作刷柄的盒体（2）和牙膏软袋（4）组成，牙刷本体（1）与盒体（2）活动连接，牙膏软袋（4）置于盒体（2）中，盒体（2）顶壁上有一个形状、大小与牙刷刷毛（7）相应的空腔（8），当牙刷折叠起来放置时，牙刷刷毛（7）正好落在此刷毛空腔（8）内。

权 2、如权 1 所述便携式牙刷，其特征在于：所述盒体（2）截面形状是细长长方体。

权 3、如权 1 所述便携式牙刷，其特征在于：所述盒体（2）截面形状是半圆形。

权 4、如权 1 所述便携式牙刷，其特征在于：所述盒体（2）截面形状是半椭圆形。

权 5、如权 1 所述便携式牙刷，其特征在于：所述牙膏软袋（4）为螺旋送进机构。

权 6、如权 1 所述便携式牙刷，其特征在于：牙刷本体（1）与盒体（2）为铰链（3）连接。

权 7、如权 1 所述便携式牙刷，其特征在于：牙刷本体（1）与盒体（2）为卡入式连接。

权 8、如权 1 至 7 任一所述便携式牙刷，其特征在于：盒体内还包括一个挤压牙膏软袋的挤压装置，以及置于空腔（8）内与牙刷刷毛（7）相对应的出膏口（12）和密封出膏口（12）的牙膏旋盖（11）。

权 9、如权 8 所述便携式牙刷，其特征在于：挤压装置由孔（5）、压板（6）、端盖（9）、凹孔（10）、凸块（13）、突起（14）组成，在盒体（2）底壁上开孔（5），置于盒底的牙膏软袋压板（6）的下方有一凸块（13），从此孔（5）中伸出，牙膏软袋（4）采用软袋包装，放在压板（6）上，牙膏出膏口（12）开在牙膏软袋（4）上侧与刷毛空腔（8）位置相对应处，出膏口（12）上有螺纹，与牙膏旋盖 11 的螺纹匹配。盒体（2）一端有端盖（9），端盖内壁上 2 至 4 个突起（14），它与盒体侧端外壁上的凹孔（10）相卡紧，使用时通过按动压板（6）的凸块（13）将牙膏通过出膏口（12）挤在刷毛上。

权 10、如权 8 所述便携式牙刷，其特征在于：挤压装置由端盖（9）、可移动板（15）、拨块（16）、长条形槽（17）组成，在盒体（2）远离刷毛空腔（8）那一端设置了一块可移动板（15），可移动板（15）侧面有一个突出的拨块（16），盒体（2）壁上与此拨块（16）相对应的位置处开一条沿盒体 2 长边走向的长条形槽（17），可移动板（15）上的拨块（16）从此长条形槽（17）中伸出，沿着长条形槽（17）拨动拨块（16）时，可以使可移动板（15）沿着盒体（2）长边方向移动，使用时通过拨动可移动板（15）上的拨块（16）将牙膏通过出膏口（12）挤在刷毛上。

第二种:

权 1、一种便携式牙刷，包括牙刷本体（1）和兼作刷柄的盒体（2），牙刷本体（1）上设置有刷毛（7），盒体（2）内放置有牙膏软袋（4），其特征在于：所述牙刷本体（1）与盒体（2）之间活动连接，盒体（2）中设置有与牙膏软袋（4）相配合的挤压装置，盒体（2）壁上设置有一个可接纳刷毛（7）并且与刷毛（7）的形状、大小相配合的空腔（8），

空腔(8)与牙膏软袋(4)之间设置有出膏口(12)。

权2、根据权利要求1所述的便携式牙刷,其特征在于:所述盒体(2)中的挤压装置为压板(6),压板(6)上下分别设置有牙膏软袋(4)和突块(13),突块(13)从盒体(2)底壁上的开孔(5)中伸出。

权3、根据权利要求1所述的便携式牙刷,其特征在于:所述盒体(2)中的挤压装置为远离空腔(8)一端的可移动板(15),可移动板(15)右侧面和外面分别设置有牙膏软袋(4)和突出的拨块(16),拨块(16)与盒体(2)壁相对应的位置设置有一条沿盒体(2)长边走向的长条形槽(17),并且拨块(16)从长条形槽(17)中伸出。

权4、根据权利要求2或3所述的便携式牙刷,其特征在于:所述出膏口(12)与牙膏旋盖(11)螺纹连接;远离牙刷本体(1)的盒体(2)一端设置有端盖(9),端盖(9)内壁上设置有2至4个突起(14),突起(14)与设置于远离牙刷本体(1)的盒体(2)侧端外壁上的凹孔(10)相卡紧。

权5、根据权利要求1所述的便携式牙刷,其特征在于:所述牙刷本体(1)与盒体(2)之间为铰链连接或卡入式连接。

权6、根据权利要求1所述的便携式牙刷,其特征在于:所述盒体(2)的截面为至少为长方形、半圆形或半椭圆形中的一种。

第三种:

权1、一种便携式牙刷,包括牙刷本体(1)、盒体(2)和牙膏软袋(4),牙刷本体(1)一端与盒体(2)连接,另一端设刷毛(7),其特征在于,盒体(2)壁上有一个形状、大小与刷毛(7)相应的空腔(8),盒体(2)一端设有端盖(9),牙膏软袋(4)侧面设有带有螺纹的出膏口(12)和与螺纹相匹配的牙膏旋盖(11)。

权2、如权利要求1所述的便携式牙刷,其特征在于所述的盒体(2)底壁上设开孔(5),置于盒底的牙膏软袋(4)的下方有一凸块(13),从孔(5)中伸出,端盖(9)内壁上设突起(14),与盒体(2)侧端外壁上的凹孔(10)相卡紧。

权3、如权利要求1所述的便携式牙刷,其特征在于盒体(2)远离刷毛空腔(8)一端设置可移动板(15),该可移动板(15)侧面设有突出的拨块(16),盒体(2)壁上与拨块(16)相对应的位置处开有一条沿盒体(2)长边走向的长条形槽(17),拨块(16)从长条形槽(17)中伸出,沿从长条形槽(17)拨动拨块(16),可移动板(15)沿盒体(2)长边方向移动。

权4、如权利要求1、2或3所述的便携式牙刷,其特征在于所述的牙刷本体(1)与盒体(2)采用活动式连接。

权5、如权利要求1、2或3所述的便携式牙刷,其特征在于所述的牙刷本体(1)与盒体(2)采用铰链连接或卡入式连接。

权6、如权利要求1所述的牙刷,其特征在于所述的盒体(2)兼作刷柄,为细长方体、半圆体或半椭圆体。

权7、如权利要求2所述的便携式牙刷,其特征在于所述的突起为2至4个。