

2016 年全国专利代理人资格考试

专利代理实务考试试卷

国家知识产权局
专利代理人考核委员会监制
2016 年 11 月

答题须知

1. 答题时请以现行、有效的法律和法规的规定为准。
2. 作为考试，应试者在完成题目时应当接受并仅限于本试卷所提供的事实，并且无须考虑素材的真实性、有效性问题。
3. 本专利代理实务试题包括第一题、第二题、第三题和第四题，满分 150 分。
应试者应当将各题答案按顺序清楚地撰写在相对应的答题区域内。

试题说明

第一题：客户 A 公司拟对 B 公司的发明专利（下称涉案专利）提出无效宣告请求，为此，A 公司向你所在的代理机构提供了涉案专利（附件 1）和对比文件 1-3，以及 A 公司技术人员撰写的无效宣告请求书（附件 2），请你具体分析客户所撰写的无效宣告请求书中的各项无效宣告理由是否成立，并将结论和具体理由以信函的形式提交给客户。

第二题：请你根据客户提供的材料为客户撰写一份无效宣告请求书，在无效宣告请求书中要明确无效宣告请求的范围、理由和证据，要求以专利法及其实施细则中的有关条、款、项作为独立的无效宣告理由提出，并结合给出的材料具体说明。

第三题：客户 A 公司同时向你所在的代理机构提供了技术交底材料（附件 3），希望就该技术申请实用新型专利。请你综合考虑涉案专利和对对比文件 1-3 所反映的现有技术，为客户撰写实用新型专利申请的权利要求书。

第四题：简述你撰写的独立权利要求相对于涉案专利解决的技术问题和取得的技术效果。

附件 1（涉案专利）：

[19] 中华人民共和国国家知识产权局

[12] 发明专利

[45] 授权公告日 2016 年 2 月 11 日

[21] 申请号 201311234567.x

[22] 申请日 2013.9.4

[73] 专利权人 B 公司 (其余著录项目略)

权利要求书

1. 一种茶壶，包括壶身、壶嘴、壶盖及壶把，其特征在于：壶盖底面中央可拆卸地固定有一个向下延伸的锐拌棒，搅拌棒的端部可拆卸地固定有搅拌部。

2. 根据权利要求 1 所述的茶壶，其特征在于：所述搅拌部为一叶轮，所述叶轮的底部沿径向方向设有齿板。

3. 根据权利要求 1 或 2 所述的茶壶，其特征在于：所述齿板上设有多个三角形凸齿。

4. 一种茶壶，包括壶身、壶嘴、壶盖及壶把，其特征在于：壶身上设有弦月形护盖板。

茶壶

本发明涉及品茗茶壶的改良。

一般茶叶在冲泡过程中，茶叶经常聚集在茶壶底部，需要长时间浸泡才能伸展出味。当需要迅速冲泡茶叶的时候，有人会使用搅拌棒或者筷子对茶壶里面的茶叶进行搅拌，这样既不方便也不卫生。

再者，茶壶在倾倒过程中，壶盖往往向前滑动，容易使得茶水溢出，甚至烫伤他人。

本发明的主要目的是提供一种具有搅拌工具的茶壶，所述搅拌工具可拆卸地固定在茶壶底面中央，并向壶身内部延伸。

本发明的另一个目的是提供一种具有护盖板的茶壶，所述护盖板呈弦月型，位于壶身靠近壶嘴的前沿开口部分，并覆盖部分壶盖。

图1为本发明的茶壶的立体外观图；

图2为本发明的茶壶的立体分解图。

如图1、图2所示，本发明的茶壶包括壶身1、壶嘴2、带有抓手的壶盖3、壶把4及搅拌工具5。搅拌工具5包括搅拌棒11和作为搅拌部的叶轮12。壶身1内可放入茶叶，并供茶叶在冲泡后具有伸展空间。壶盖3的底面中央安装有一个六角螺母。搅拌棒11的两端具有螺纹，其一指旋进六角螺母，从而实现与壶盖3的可拆卸安装，另一端与叶轮12螺纹连接。由于搅拌工具为可拆卸结构，因此易于安装和更换。

壶身1上设置有一弦月形护盖板13，该护盖板13从壶身1近壶嘴2的前缘开口部位沿壶盖3的周向延伸，并覆盖部分壶盖3，护盖板13可以防止壶盖在茶水倾倒过程中向前滑动，从而防止茶水溢出。

使用时，先在壶身1内置入茶叶等冲泡物，倾斜壶盖3，使搅拌工具5置于壶身1内，然后向下将壶盖3置于护盖板13的下方。旋转壶盖3，搅拌工具5随着壶盖3的转动而转动，实现对壶身1内的茶叶及茶水搅拌。

为了更好对茶叶进行搅拌，可在叶轮12的底部设置齿板。如图1、图2所示，在叶轮12的底部，沿径向向外延伸设有若干个齿板14，每个齿板14上至少设有两个三角形凸齿，配合搅拌工具在茶壶内的旋转，三角形的尖锐凸齿可以进一步搅拌壶身内的茶叶。

说明书附图

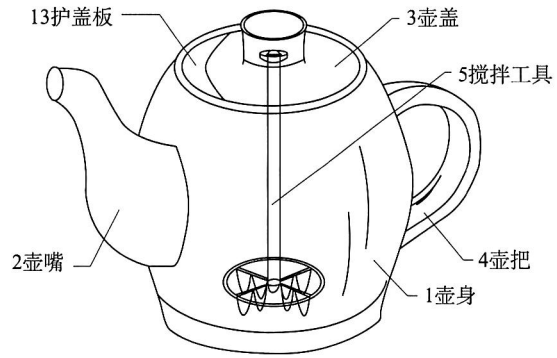


图 1

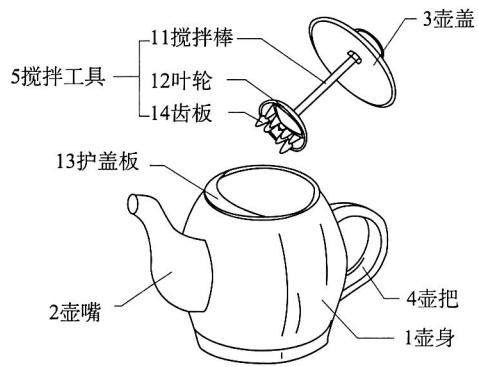


图 2

对比文件 1:

[19] 中华人民共和国国家知识产权局

[12] 实用新型专利

[45] 授权公告日 2014 年 5 月 9 日

[21] 申请号 201320123456.5

[22] 申请日 2013.8.22

[73] 专利权人 赵××

(其余著录项目略)

说明书

一种多功能杯子

本实用新型涉及一种盛装饮用液体的容器，具体地说是一种多功能杯子。

人们在冲泡奶粉、咖啡等饮品时，由于水温及其它各种因素的影响，固体饮品不能迅速溶解，容易形成结块，影响口感。

本实用新型的目的在于提供一种多功能杯子，该杯子具有使固体物迅速溶解、打散结块的功能。

图 1 为本实用新型的多功能杯子的第一实施例的结构示意图；

图 2 为本实用新型的多功能杯子的第二实施例的结构示意图。

如图 1 所示，本实用新型的多功能杯子包括：杯盖 21A、搅拌棒 22A 和杯体 23A，搅拌棒 22A 位于杯盖 21A 的内侧，并与杯盖一体成型。搅拌棒 22A 的端部 1 可插接一桨型搅拌部 24A。

图 2 示出了本实用新型的多功能杯子的另一个实施例，包括杯盖 21B、搅拌棒 22B 和杯体 23B。所述搅拌棒 22B 的头部呈圆柱形。杯盖 21B 的内侧设有内径与搅拌棒 22B 的头部外径相同的插槽，搅拌棒 22B 的头部插入至杯盖 21B 的插槽内。搅拌棒 22B 采用可弯折的材料制成，其端部弯折出一个搅拌匙以形成搅拌部，从而方便搅拌。

使用时，取下杯盖，向杯内放入奶粉、咖啡等固态饮料并注入适宜温度的水，盖上杯盖，握住杯体，转动杯盖，此时搅拌棒也随着杯盖的旋转而在杯体内转动，从而使固态饮料迅速溶解，防止结块产生，搅拌均匀后取下杯盖，直接饮用饮品即可。

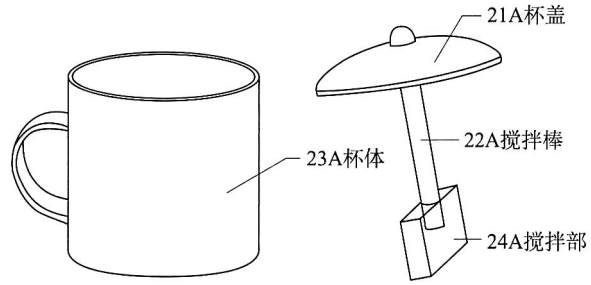


图 1

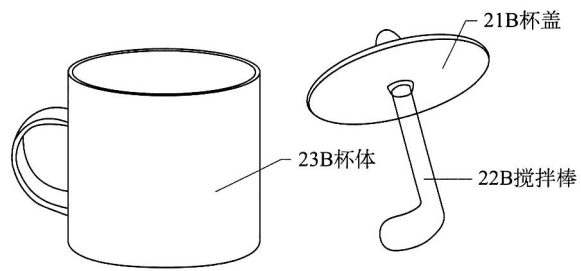


图 2

对比文件 2:

[19] 中华人民共和国国家知识产权局

[12] 实用新型专利

[45] 授权公告日 2011 年 3 月 23 日

[21] 申请号 201020789117.7

[22] 申请日 2010.4.4

[73] 专利权人 孙××

(其余著录项目略)

说明书

本实用新型涉及一种新型泡茶用茶壶。

泡茶时，经常发生部分茶叶上下空间展开不均匀不能充分法泡出味的情况，影响茶水的口感。

本实用新型的目的是提供一种具有搅拌匙的茶壶。

图 1 为本实用新型的茶壶的立体外观图；

图 2 为本实用新型的茶壶的剖视图。

如图 1 所示，本实用新型的茶壶包括有壶身 30、壶嘴 31、壶盖 32 及壶把 33。壶盖 32 的底面中央一体成型有一向下延伸的搅拌匙 34，此搅拌匙 34 呈偏心弯曲状，在壶盖 32 盖合在壶身 30 时，可伸置在壶身 30 内部。

如图 2 所示，在壶身 30 内置茶叶等冲泡物时，搅拌匙 34 随壶盖 32 转动，由于搅拌匙 34 呈偏心弯曲状，弯曲部分可以加速茶壶内的茶叶在上下方向上运动，从而对壶身 30 内的茶叶及茶水搅拌，使冲泡过程不致有茶叶长时间聚集在茶壶的底部，从而提高冲泡茶水的口感。

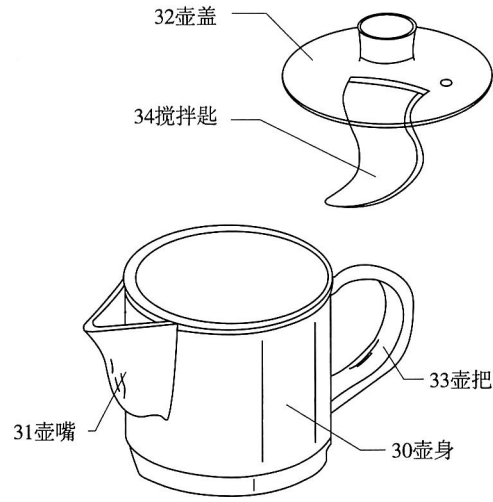


图 1

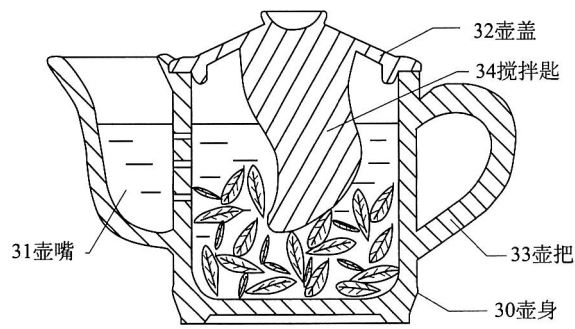


图 2

对比文件 3:

[19] 中华人民共和国国家知识产权局

[12] 实用新型专利

[45] 授权公告日 2000 年 10 月 19 日

[21] 申请号 99265446.9

[22] 申请日 1999.11.10

[73] 专利权人 钱××

(其余著录项目略)

说明书

茶杯

本实用新型有关一种具有改良结构的新型茶杯。

传统茶杯在冲泡茶叶时需要耗费较多的冲泡时间才能将茶叶冲开饮用。

本实用新型的目的是提供一种新型茶杯，其能够通过对冲泡中的茶叶的搅拌来加速茶叶的冲泡。

图 1 是本实用新型的茶杯的剖视图；

如图 1 所示，本实用新型改良结构的茶杯，具有一杯体 40，杯盖 41，塞杆 42，以及塞部 43。塞杆 42 可拆卸地固定安装在杯盖 41 的下表面上。塞杆 42 的下端部插接有一个塞部 43，塞部 43 表面包覆有滤网，底部沿径向方向上设有两片微弧状的压片 2B。塞部 43 可与圆柱形杯体 40 配合，籍以供作茶叶的搅拌及过滤的结构装置。

该茶杯在实际应用时，配合杯盖 41 的旋转操作，塞部 43 底部设有的压片 2B 搅拌、搅松置放于杯体 40 底部的茶叶，方便地完成茶叶的冲泡工作。

由于塞杆 42、塞部 43 与杯盖 41 之间均采用可拆卸连接，一方面，当茶杯没有浸泡茶叶时，可以将用于搅拌的塞杆 42、塞部 43 取下，另一方面，如果出现了零件损坏的情况，可以进行更换。

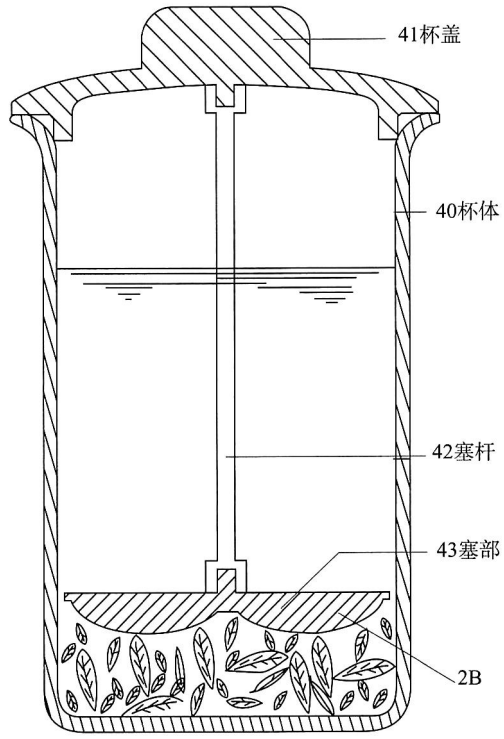


图 1

附件 2（客户撰写的无效宣告请求书）：

无效宣告请求书：

（一）关于新颖性和创造性

1. 对比文件 1 与涉案专利涉及相近的技术领域。其说明书的附图 1 所示的实施例公开了一种多功能杯子包括：杯盖 21A、搅拌棒 22A 和杯体 23A，搅拌棒 22A 位于杯盖 21A 的内侧并与杯盖一体成型。搅拌棒 22A 的端部可插接一桨型搅拌部 24A。附图 2 示出了另一个实施例，包括杯盖 21B、搅拌棒 22B 和杯体 23B，所述搅拌棒 22B 的头部呈圆柱形。杯盖 21B 的内侧设有内径与搅拌棒 22B 的头部外径相同的插槽，搅拌棒 22B 的头部插入至杯盖 21B 的插槽内。搅拌棒 22B 采用可弯折的材料制成，其端部弯折出一个搅拌匙以形成搅拌部。因此，实施例一公开了可拆卸的搅拌部，实施例二公开了可拆卸的搅拌棒，对比文件 1 公开了权利要求 1 的全部特征，权利要求 1 相对于对比文件 1 不具备新颖性。

2. 对比文件 2 公开了一种茶壶，并具体公开了本实用新型的茶壶包括有壶身 30、壶嘴 31、壶盖 32 及壶把 33。壶盖 32 的底面中央一体成型有一向下延伸的搅拌匙 34，此搅拌匙 34 呈偏心弯曲状，在壶盖 32 盖合在壶身 30 时，可伸置在壶身 30 内部。因此其公开了权利要求 1 的全部技术特征，二者属于相同的技术领域，解决了同样的技术问题，并且达到了同样的技术效果，因此权利要求 1 相对于对比文件 2 不具备新颖性。

3. 对比文件 2 公开了一种带有搅拌匙的茶壶，对比文件 3 公开了一种改良结构的茶杯，二者结合公开了权利要求 2 的全部技术特征，因此权利要求 2 相对于对比文件 2 和对比文件 3 不具备创造性。

（二）其他无效理由

4. 权利要求 1 没有记载搅拌部的具体结构，因此缺少必要技术特征。

5. 权利要求 3 保护范围不清楚。

6. 权利要求 1 的特定技术特征是壶盖底面中央可拆卸地固定有一个向下延伸的搅拌棒，搅拌棒的端部可拆卸地固定有搅拌部，从而实现对茶叶的搅拌；权利要求 4 的特定技术特征是壶身上设有弦月形护盖板，以防止壶盖向前滑动，权利要求 4 与权利要求 1 不属于一个总的发明构思，没有单一性。

因此请求宣告涉案专利全部无效。

附件 3（技术交底材料）：

茶叶在冲泡过程中，一般需要数十秒到数分钟左右，才能使其味道浸出。保证茶叶的浸出时间，对于泡出香味浓郁的茶水非常重要。当突然来了客人需要泡茶时，往往会因为茶叶的浸出时间不足，而造成茶水的色、香、味过于清淡。对此，通常采取的方法都是用筷子或勺子放入茶壶搅拌。但是，一方面，寻找合适的搅拌工具很不方便，另一方面，使用后的搅拌工具没有固定地方放置，经常被随意地放在桌上，很不卫生。

在现有技术的基础上，我公司提出一种改进的茶壶。

如图 1 所示的茶壶，在壶身 101 的侧面设有壶嘴 102 和壶把 103。壶身 101 的上部开口处具有壶盖 104。壶盖 104 的中央安装有抓手 105。在抓手 105 的旁边有一个穿透壶盖的通气孔 H，在通气孔 H 中贯穿地插入一搅拌工具 110。

如图 2 所示，搅拌工具 110 具有杆部 111、搅拌部 112 和把手 114。杆部 111 可自由地穿过通气孔 H，并可在通气孔 H 内拉动和旋转。杆部 111 的前端可拆卸地安装有把手 114，后端一体成型有搅拌部 112。搅拌部 112 的形状可以采用现有搅拌工具的形状，但这样的形状在茶水中的移动速度慢，不利于茶叶的快速浸出。优选地，搅拌部 112 为螺旋形，在杆部 111 的轴向上保持规定的间距而螺旋形延伸。螺旋的内侧空间还可以容纳水质改良剂。例如，将由天然石头做成的球体放入搅拌部 112，可以从球体溶出矿物质成分，使茶的味道更加温和。

使用茶壶时，如图 1 所示，在壶身 101 内放入茶叶，倒入适量的热水浸泡茶叶。在茶壶中倒入热水后，立即盖上壶盖 104。在盖着壶盖 104 的状态下，拉动和旋转搅拌工具 110。在茶壶内，随搅拌工具 110 的运动，茶叶在热水中移动，茶叶的成分迅速在整个热水中扩散。将搅拌工具 110 上下移动时，搅拌部 112 还可以起到泵的作用，在茶壶内部促使茶水产生对流，因此，可以高效泡出味道浓郁且均匀的茶水。

图 3 示出了另一种搅拌工具 210。搅拌工具 210 具有杆部 211、搅拌部 212 和把手 214。把手 214 与杆部 211 可拆卸连接，杆部 211 的轴周围伸出螺旋形的叶片板形成螺旋形的搅拌部 212，所述杆部 211 与所述搅拌部 212 一体成型。

图 4 为另一种结构的搅拌工具 310。搅拌工具 310 具有杆部 311、搅拌部 312 和把手 314。杆部 311 与把手 314 一体成型，与搅拌部 312 之间可拆卸连接。搅拌部 312 的上端固定有十字接头 316。杆部 311 的下端插入十字接头 316 的突出部。搅拌部 312 可以使用弹性材料制成，由于弹性材料的作用，螺旋形搅拌部容易变形，使得搅拌更容易进行。

带有搅拌工具的茶壶，结构简单，成本低廉，操作方便。将搅拌工具穿入通气孔 H，拉动和旋转把手，杆部带动搅拌部对壶身内的茶水和茶叶进行搅拌，使容器内有效地产生对流，方便地完成茶叶的冲泡。其利用了茶壶上现有的通气孔，将搅拌工具安装在茶壶上，不需要改变茶壶的结构就可以方便卫生地实现对茶叶的搅拌操作。

技术交底材料附图

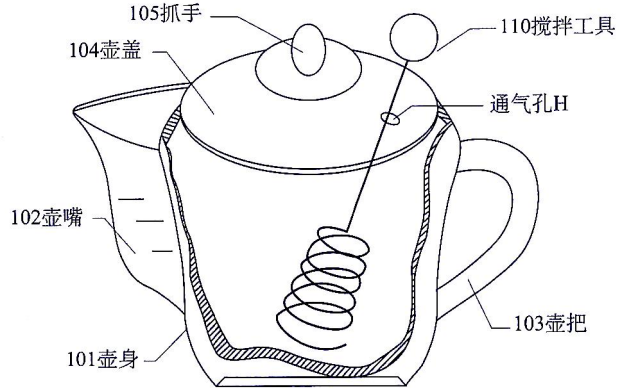


图 1

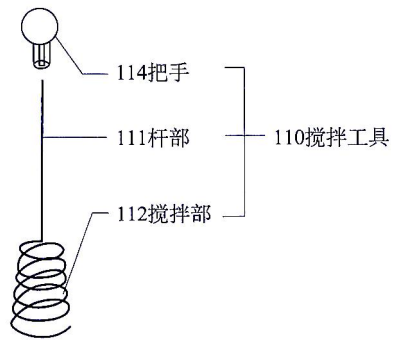


图 2

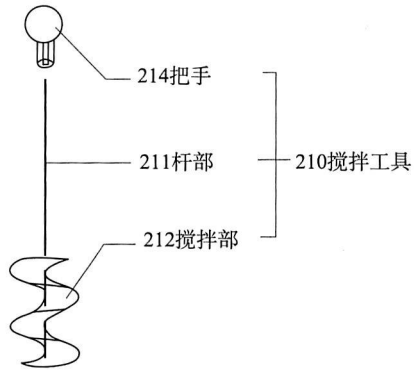


图 3

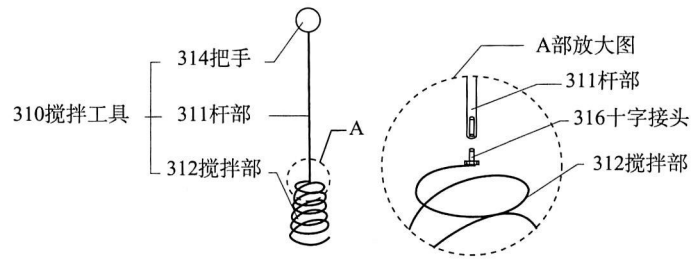


图 4

2016 年专利代理实务题
答题要点及参考答案

一、总体考虑

2016年“专利代理实务”科目考试试题包括无效实务和申请实务两个部分，共4道题目。第一题和第二题为无效实务部分，第一题要求应试者根据客户提供的资料具体分析客户自行撰写的无效宣告请求书中的各项无效宣告理由是否成立，并将具体意见以信函的形式提交给客户。该题重点考查应试者对于专利代理实务中应知应会的重点法条的理解和运用能力，要求应试者全面、正确地判断题述理由是否符合《专利法实施细则》第六十五条第二款规定的范围，并对其具体理由是否成立、撰写是否合适等内容作出判断。第二题要求应试者根据客户提供的资料撰写无效宣告请求书。该题全面考查了应试者对于专利代理实务中经常涉及的几个基本法律概念，包括新颖性、创造性、权利要求是否得到说明书的支持等内容的掌握程度以及灵活运用能力。应试者作为无效宣告请求人的代理人，要条理清晰、有理有据地分析客户提供的资料，选择无效宣告成功可能性最大的证据，并提出最具说服力的理由。第三题和第四题为申请实务部分。第三题采用撰写权利要求书这种专利代理实务中最基本的形式，主要考查应试者撰写权利要求书的基本技巧，要求在满足《专利法》及《专利法实施细则》有关规定的前提下，撰写合适范围的独立权利要求，逻辑清楚、层次分明的从属权利要求，以及实用新型权利要求中涉及材料特征的权利要求的撰写。此题一方面要求应试者具有总结归纳的能力，为客户寻求最合理范围的专利保护；另一方面也要求应试者能够撰写出有层次、有梯度、逻辑严谨、结构清楚的从属权利要求，从而保证权利的稳定性。第四题要求应试者分析其在第三题中撰写的独立权利要求相对于最接近的现有技术所解决的技术问题和产生的技术效果。实质上是从另一个角度考查了应试者对于创造性的把握，以及应试者在撰写独立权利要求时对技术内容的掌握情况。

二、分析客户所撰写的无效宣告请求书中的各项理由是否成立

2016年“专利代理实务”科目考试的第一题要求应试者根据题目给出的资料，对于客户自行撰写的无效宣告请求书中涉及的各项无效理由是否成立给出意见。该题目中共给出4份资料：包括涉案专利以及客户提供的对比文件1~3。

在具体分析各项无效宣告理由是否成立之前，应试者需要认真阅读题目中给出的4份素材，全面了解涉案专利以及所有对比文件的相关内容，并按照以下思路和步骤进行分析。

（一）分析客户提供的涉案专利的权利要求书

涉案专利的权利要求书共计4项权利要求，其中2项独立权利要求。独立权利要求1涉及一种具有搅拌工具的茶壶，从属权利要求2、3分别是对搅拌部以及其上的叶轮的进一步限定。通过茶壶上的搅拌工具可以对聚集在茶壶底部的茶叶进行搅拌，从而使其尽快地浸泡入味。独立权利要求4涉及一种具有弦月形护盖板的茶壶，设置在壶身靠近壶嘴的前缘开口

部位,并沿壶盖的周向延伸的弦月形护盖板可以防止茶壶在倾倒过程中壶盖向前滑动,避免茶水溢出。

(二) 分析客户提供的对比文件

对于对比文件的分析需要从两个方面入手。一方面,在时间上,需要考察客户提供的对比文件是否构成涉案专利的现有技术,或者是否属于申请在先、公开(公告)在后的专利申请或者专利文件;另一方面,在内容上,需要考察这些对比文件是否能够影响涉案专利的权利要求的新颖性和/或创造性,以及是否构成抵触申请。

在时间上,对比文件1是申请在先、公开在后的中国专利文件,仅能用来评价权利要求的新颖性。对比文件2和对比文件3均构成了涉案专利的现有技术,可以用来评价权利要求的新颖性和创造性。

在内容上,对比文件1公开了一种多功能杯子,并公开了两个实施例:第一实施例的多功能杯子包括杯盖、搅拌棒和杯体,搅拌棒位于杯盖的内侧,并与杯盖一体成型。搅拌棒的端部可插接一桨型搅拌部。第二实施例的杯子包括杯盖、搅拌棒和杯体。搅拌棒的头部呈圆柱形。杯盖的内侧设有内径与搅拌棒的头部外径相同的插槽,搅拌棒的头部插入至杯盖的插槽内。搅拌棒采用可弯折的材料制成,其端部弯折出一个搅拌匙以形成搅拌部,从而方便搅拌。由此可见,对比文件1与涉案专利所涉及的并不是相同的技术领域,对比文件1没有公开权利要求1中的一种茶壶,包括壶身、壶嘴、壶盖及壶把,也没有公开在壶盖底面中央可拆卸地固定有一个向下延伸的搅拌棒,搅拌棒的端部可拆卸地固定有搅拌部,即对比文件1并没有公开权利要求1的技术方案,因此对比文件1不构成权利要求1的抵触申请。

对比文件2公开了一种茶壶,包括有壶身、壶嘴、壶盖及壶把。壶盖的底面中央一体成型有一向下延伸的搅拌匙,此搅拌匙呈偏心弯曲状,在壶盖盖合在壶身时,可伸置在壶身内部。

对比文件2与权利要求1涉及相同的技术领域,通过对比分析,权利要求1与对比文件2的区别在于权利要求1的壶盖底面中央可拆卸地固定有一个向下延伸的搅拌棒,搅拌棒的端部可拆卸地固定有搅拌部,而对比文件2中的搅拌匙与壶盖一体成型。

对比文件3公开了一种具有改良结构的茶杯,具有杯体、杯盖、塞杆,以及塞部。塞杆可拆卸地固定安装在杯盖的下表面上。塞杆的下端部插接有一个塞部,塞部表面包覆有滤网,底部沿径向方向上设有两片微弧状的压片2B。塞部可与圆柱形杯体配合,借以供作茶叶的搅拌及过滤的结构装置。

对比文件3虽然公开的是一种茶杯,不是权利要求1所涉及的茶壶,但是二者涉及的均是用于冲泡茶叶的容器,属于相近的技术领域。而且对比文件3公开了用于对冲泡中茶叶进行搅拌的塞杆、塞部与杯盖之间均采用可拆卸连接的技术方案。

在对题述的3份对比文件进行分析的基础上,需要进一步判断对比文件2和对比文件3是否有结合的技术启示,从而才能判断题述理由是否成立。

（三）分析客户撰写的无效宣告请求书中涉及的各项理由

新颖性的评价需要把握两个基本原则：（1）同样的发明或者实用新型。在进行新颖性判断时，要求涉案专利的权利要求与对比文件的技术领域、所解决的技术问题、技术方案和预期效果实质相同，重点是判断技术方案是否实质上相同。（2）单独对比。在新颖性判断中，不能将几项现有技术或者一份对比文件中的多项技术方案进行组合对比。

如前所述，对比文件1所公开的内容与权利要求1的技术方案不是同样的发明，因此对比文件1不是权利要求1的抵触申请，不破坏权利要求1的新颖性。

题目中的理由1认为对比文件1既公开了壶盖与搅拌棒的可拆卸连接，又公开了搅拌部与搅拌棒的可拆卸连接，因此权利要求1相对于对比文件1不具备新颖性，实际上是将对比文件1中的两个实施例相结合来进行新颖性的评价，违反了新颖性判断中的单独对比原则，因此该项理由不能成立。

如前所述，对比文件2虽然与权利要求1涉及相同的技术领域，但是其技术方案存在区别，导致二者也不能构成相同的发明，因此题目中的理由2，即权利要求1相对于对比文件2不具备新颖性的理由也是不成立的。

而创造性的评价，需要根据最接近的现有技术，确定发明或实用新型实际解决的技术问题，并判断现有技术是否存在采用区别特征的技术启示。

通过对对比文件2的分析可以确定，权利要求1与对比文件2的区别在于：权利要求1的壶盖底面中央可拆卸地固定有一个向下延伸的搅拌棒，搅拌棒的端部可拆卸地固定有搅拌部，而对比文件2中的搅拌匙与壶盖一体成型。由上述区别特征确定权利要求1实际解决的技术问题是如何实现搅拌工具的安装和更换。为了解决搅拌工具安装和更换的问题，对比文件3公开了塞杆42、塞部43与杯盖41之间均采用可拆卸连接。一方面，当茶杯没有浸泡茶叶时，可以将用于搅拌的塞杆42、塞部43取下。另一方面，如果出现了零件损坏的情况，可以进行更换。由此可见，对于本领域技术人员来说，在对比文件3技术方案的启示下，很容易想到，为了解决对比文件2中存在的技术问题，将其中一体成型的搅拌结构替换为如对比文件3公开的可拆卸结构，从而得出权利要求1的技术方案。因此，可以认为现有技术在整体上存在相应的技术启示，权利要求1相对于对比文件2和对比文件3的结合不具备创造性。

对比文件3还公开了塞部的底部沿径向方向上设有两片微弧状的压片2B，从而为了对茶叶进行搅拌。因此，权利要求2相对于对比文件2和对比文件3的结合不具备创造性的理由是成立的。

但是题目中的理由3仅给出了结论，没有分析具体的理由。根据《专利法实施细则》第六十五条第一款的规定，在无效宣告程序中，需要结合证据对提出的无效宣告请求理由进行具体说明，所以尽管该项理由成立，但还需要对其具体理由陈述意见。

题目中的理由4考查应试者对《专利法实施细则》第二十条第二款的理解和运用能力。必要技术特征是指，发明或实用新型为解决其技术问题不可缺少的技术特征，其总合足以构

成发明或实用新型的技术方案，使之区别于背景技术中所述的其他技术方案。判断某一技术特征是否是必要技术特征应当从发明或实用新型所解决的技术问题出发并考虑说明书描述的整体内容，不应简单地将实施例中技术特征直接认定为必要技术特征。题目中的理由4是不成立的。

题目中的理由5是成立的，但也没有具体说明理由，不符合《专利法实施细则》第六十五条第一款的规定。

题目中的理由6考查的是应试者是否能够准确理解《专利法实施细则》第六十五条第二款规定的无效宣告请求的范围。根据上述规定，当事人不能以权利要求之间缺乏单一性为由提出无效宣告请求。

第一题参考答案

尊敬的A公司：

很高兴贵方委托我代理机构代为办理有关请求宣告专利号为201311234567.x、名称为“茶壶”的发明专利无效宣告请求的有关事宜，经仔细阅读贵方提供的附件1~2以及对比文件1~3，我认为附件中各项理由是否成立的结论和理由如下：

1. 权利要求1相对于对比文件1不具备新颖性的理由不成立。

理由是：对比文件1是申请在先、公开在后的中国专利文件，仅能用来评价权利要求的新颖性。

但是对比文件1公开的技术方案不能评价权利要求1的新颖性。因为：

在内容上，对比文件1公开了一种多功能杯子，并公开了两个实施例：第一实施例的多功能杯子包括杯盖、搅拌棒和杯体，搅拌棒位于杯盖的内侧，并与杯盖一体成型。搅拌棒的端部可插接一桨型搅拌部。第二实施例的杯子包括杯盖、搅拌棒和杯体。搅拌棒的头部呈圆柱形。杯盖的内侧设有内径与搅拌棒的头部外径相同的插槽，搅拌棒的头部插入至杯盖的插槽内。搅拌棒采用可弯折的材料制成，其端部弯折出一个搅拌匙以形成搅拌部，从而方便搅拌。由此可见，对比文件1与涉案专利所涉及的并不是相同的技术领域，对比文件1没有公开权利要求1中的一种茶壶，包括壶身、壶嘴、壶盖及壶把，也没有公开在壶盖底面中央可拆卸地固定有一个向下延伸的搅拌棒，搅拌棒的端部可拆卸地固定有搅拌部，即对比文件1并没有公开权利要求1的技术方案，因此对比文件1不构成权利要求1的抵触申请。

附件2指出对比文件1的两个实施例分别公开了权利要求1特征部分的全部技术特征，实际上是使用了对比文件1的两个实施例的结合来评述权利要求1的新颖性，违反了新颖性判断的单独对比原则。

2. 权利要求1相对于对比文件2不具备新颖性的理由不成立。

对比文件2的公开日早于涉案专利的申请日，构成了现有技术。其公开了一种带有搅拌匙的茶壶，但是其中的搅拌匙与壶盖是一体成型的，对比文件2没有公开权利要求1的全部技术特征，二者的技术方案实质不同，因此对比文件2不能评价

权利要求 1 的新颖性。

3. 使用对比文件 2 和对比文件 3 的结合可以评价权利要求 2 的创造性，理由成立。

但是根据《专利法实施细则》第六十五条第一款的规定，无效宣告请求人应当具体说明无效宣告请求的理由，提交证据的，应当结合所提交的证据具体说明。因此，针对以不符合《专利法》第二十二条第三款有关创造性的规定为由提出的无效宣告请求，应当指明最接近的现有技术，说明证据的组合方式，并结合涉案专利与对比文件的技术方案进行比较分析。

另一方面，鉴于之前关于权利要求 1 不具备新颖性的理由不成立，这里还需要指出权利要求 1 相对于对比文件 2 和对比文件 3 的结合不具备创造性的无效理由。^①

4. 权利要求 1 缺少必要技术特征的理由不成立。

根据说明书背景部分的记载：现有技术中存在的问题是使用搅拌棒或者筷子对茶壶里边的茶叶进行搅拌不方便不卫生，权利要求 1 通过在壶盖底面中央可拆卸地固定有一个向下延伸的搅拌棒，搅拌棒的端部可拆卸地固定有搅拌部。因此权利要求 1 的技术方案能够解决背景技术存在的技术问题，是一个完整的技术方案，不缺少必要技术特征。而搅拌部的具体结构能够进一步提高搅拌效率，是在权利要求 1 的技术方案的基础上的进一步限定，不是必要技术特征。

5. 权利要求 3 的保护范围不清楚，理由成立。

权利要求 3 引用权利要求 1 的技术方案缺乏引用基础，导致该技术方案不清楚，权利要求 3 引用权利要求 2 的技术方案是清楚的。

6. 权利要求 4 因缺乏单一性而应当被宣告无效的理由不成立。

根据《专利法实施细则》第六十五条第二款的规定，在无效宣告程序中，单一性不是无效宣告请求的理由，因此不能以权利要求之间不具备单一性为由提出无效宣告请求。

三、撰写无效宣告请求书

2016 年“专利代理实务”科目考试的第二题要求应试者根据题目给出的素材为客户撰写无效宣告请求书，说明可提出无效宣告请求的范围、理由和证据。

应试者在认真阅读题目中给出的资料，全面了解涉案专利以及所有对比文件的相关内容以后，按照以下思路和步骤进行分析。

^① 本题仅要求应试者对于附件 2 中所涉及的各项理由是否成立作答，因此在本题的答案中不要求应试者具体分析对比文件 2 结合对比文件 3 评价权利要求 1、2 创造性的理由。

（一）分析客户提供的对比文件是否需要作为证据提交以及与证据相关的无效理由

如前所述，对比文件1虽然在时间上可以用来考虑评价权利要求的新颖性，但是通过分析其所涉及的技术领域以及两个实施例所公开的技术方案，对比文件1不能构成涉案专利的抵触申请，因此对比文件1将不作为此次无效宣告请求的证据使用。

而对比文件2和对比文件3的结合将影响权利要求1~2的创造性，因此对比文件2和对比文件3将作为评价权利要求1、2的创造性的证据提交。

通过对对比文件2和对比文件3的分析可知，对比文件2和对比文件3中均没有公开如权利要求3所述的搅拌部的齿板上设有多个三角形凸齿的技术特征，也没有公开独立权利要求4所述的在壶身上设有弦月形护盖板的茶壶的技术方案。因此根据目前掌握的证据，不能以权利要求3、4缺少新颖性或创造性为由提出无效宣告请求。

（二）分析涉案专利的权利要求书是否存在其他可以提出无效宣告请求的缺陷

通过分析可知，权利要求3引用权利要求1的技术方案不清楚。

权利要求4限定了壶身上设有弦月形护盖板，根据说明书的记载：壶身1上设置有一弦月形护盖板13，该护盖板13从壶身1近壶嘴2的前缘开口部位沿壶盖3的周向延伸，并覆盖部分壶盖3，护盖板13可以防止壶盖在茶水倾倒过程中向前滑动，从而防止茶水溢出。由此可见，说明书中公开了一种具体的结构，弦月形护盖板只有设置在说明书记载的位置和延伸方向上，才能缩小护盖板与壶盖之间的缝隙，防止茶水溢出。而权利要求4的技术方案显然是在说明书公开内容的基础上概括了一个较宽的保护范围，涵盖了不能实现发明目的的技术方案，因此权利要求4得不到说明书的支持，不符合《专利法》第二十六条第四款的规定。

（三）确定无效宣告请求的范围、理由和证据的使用

在前述分析的基础上，可以确定无效宣告请求的范围、理由和证据为：权利要求1~2相对于对比文件2和对比文件3的结合不具备创造性；权利要求3引用权利要求1的技术方案不清楚，不符合《专利法》第二十六条第四款的规定；权利要求4没有以说明书为依据，不符合《专利法》第二十六条第四款的规定。因此，请求宣告权利要求1、2、4以及权利要求3引用权利要求1的技术方案无效。

（四）准备无效宣告请求书的撰写

第二题参考答案

根据《专利法》第四十五条和《专利法实施细则》第六十五条的规定，请求人请求宣告专利号为201311234567.x、名称为“茶壶”的发明专利（以下简称该专利）部分无效，具体理由如下。

1. 关于证据。

请求人提交如下对比文件作为证据使用：

对比文件 2：专利号为 ZL201020789117.7 的实用新型专利说明书，授权公告日为 2011 年 3 月 23 日；

对比文件 3：专利号为 ZL99265446.9 的实用新型专利说明书，授权公告日为 2000 年 10 月 19 日。

2. 权利要求 1 相对于对比文件 2 和对比文件 3 的结合不具备创造性，不符合《专利法》第二十二条第三款的规定。

权利要求 1 涉及一种茶壶，对比文件 2 作为最接近的现有技术，公开了一种茶壶，并具体公开了以下技术特征（参见说明书第 8~10 行、附图 1）：本实用新型的茶壶包括有壶身 30、壶嘴 31、壶盖 32 及壶把 33。壶盖 32 的底面中央一体成型有一向下延伸的搅拌匙 34，此搅拌匙 34 呈偏心弯曲状，在壶盖 32 盖合在壶身 30 时，可伸置在壶身 30 内部。

权利要求 1 与对比文件 2 的区别在于：权利要求 1 的壶盖底面中央可拆卸地固定有一个向下延伸的搅拌棒，搅拌棒的端部可拆卸地固定有搅拌部；而对比文件 2 中的搅拌匙与壶盖一体成型。由上述区别技术特征确定权利要求 1 实际解决的技术问题是如何实现搅拌工具的安装和更换。

对比文件 3 公开了一种茶杯，并具体公开了以下技术特征（参见说明书第 6~9 行、附图 1）：本实用新型改良结构的茶杯，具有一杯体 40、杯盖 41、塞杆 42，以及塞部 43。塞杆 42 可拆卸地固定安装在杯盖 41 的下表面上。塞杆 42 的下端部插接有一个塞部 43，塞部 43 表面包覆有滤网，底部沿径向方向上设有两片微弧状的压片 2B。塞部 43 可与圆柱形杯体 40 配合，借以供作茶叶的搅拌及过滤的结构装置。由于塞杆 42、塞部 43 与杯盖 41 之间均采用可拆卸连接，一方面，当茶杯没有浸泡茶叶时，可以将用于搅拌的塞杆 42、塞部 43 取下；另一方面，如果出现了零件损坏的情况，可以进行更换。

对于本领域的技术人员来说，为了解决搅拌工具的安装和更换的问题，可以采用对比文件 3 所公开的两端可拆卸的搅拌工具，其在对比文件 3 中的作用与区别特征在权利要求 1 中的作用是相同的。因此，对比文件 3 给出了将两端可拆卸的搅拌工具应用到对比文件 2 以解决上述技术问题的技术启示，因此对于本领域技术人员来说，将对比文件 2 和对比文件 3 相结合得到权利要求 1 的技术方案是显而易见的，权利要求 1 没有突出的实质性特点和显著的进步，不具备创造性，不符合《专利法》第二十二条第三款的规定。

3. 权利要求 2 不具备《专利法》第二十二条第三款规定的创造性。

从属权利要求 2 的附加技术特征进一步限定了“所述搅拌部为一叶轮，所述叶轮的底部沿径向方向设有齿板”。对比文件 3 公开了塞部 43 可与圆柱形杯体 40 配合，借以供作茶叶的搅拌及过滤的结构装置。塞部的底部沿径向方向上设有两片微

弧状的压片 2B。上述技术特征在对比文件 3 中所起的作用与其在权利要求 2 中所起的作用相同，都是为了对茶叶进行搅拌，因此在其所引用的权利要求 1 不具备创造性的情况下，权利要求 2 相对于对比文件 2 和对比文件 3 的结合也不具备创造性，不符合《专利法》第二十二条第三款的规定。

4. 从属权利要求 3 引用权利要求 1 的技术方案不清楚，不符合《专利法》第二十六条第四款的规定。

权利要求 3 是对齿板的进一步限定，其中的“齿板”在独立权利要求 1 中没有记载，因此权利要求 3 引用权利要求 1 的技术方案缺乏引用基础，导致其保护范围不清楚，不符合《专利法》第二十六条第四款的规定。

5. 权利要求 4 得不到说明书的支持，不符合《专利法》第二十六条第四款的规定。

权利要求 4 限定了壶身上设有弦月形护盖板，根据说明书的记载：壶身 1 上设置有一弦月形护盖板 13，该护盖板 13 从壶身 1 近壶嘴 2 的前缘开口部位沿壶盖 3 的周向延伸，并覆盖部分壶盖 3，护盖板 13 可以防止壶盖在茶水倾倒过程中向前滑动，从而防止茶水溢出。由此可见，说明书中公开了一种具体的结构，弦月形护盖板只有设置在说明书记载的位置和延伸方向上，才能缩小护盖板与壶盖之间的缝隙，防止茶水溢出。而权利要求 4 的方案显然是在说明书公开内容的基础上概括了一个较宽的保护范围，涵盖了不能实现发明目的的技术方案，因此权利要求 4 得不到说明书的支持，不符合《专利法》第二十六条第四款的规定。

综上所述，请求宣告专利号为 201311234567. x、名称为“茶壶”的发明专利的权利要求 1、2，权利要求 3 引用权利要求 1 的技术方案，权利要求 4 无效。

四、撰写权利要求书

2016 年“专利代理实务”科目考试的第三题要求应试者根据题目给出的素材为客户撰写实用新型专利申请的权利要求书。在撰写权利要求书时，应试者应当认真阅读、全面了解技术交底材料和现有技术的相关内容，撰写出既符合《专利法》和《专利法实施细则》相关规定，又能最大化地维护客户利益的权利要求书。在答题时可以按照以下的思路和步骤进行。

（一）确定技术交底材料相对于现有技术所解决的技术问题

本试题中，涉案专利及对比文件 1~3 均构成了技术交底材料的现有技术。虽然现有技术中的茶壶或杯子均带有搅拌工具，但是这些搅拌工具均固定连接在杯盖和/或壶盖上或者与壶盖一体成型，这样在进行搅拌操作时，只有在水平方向上旋转杯盖，不能在上下方向对聚集在茶壶底部的茶叶进行搅拌，使得搅拌既不充分，也不方便。技术交底材料中记载了 3 个实施例，这 3 个实施例均利用了现有茶壶杯盖上的通气孔，将搅拌工具放置在该通气孔

中，从而方便搅拌工具在通气孔中的旋转与拉动。

（二）确定独立权利要求的保护范围

独立权利要求应当从整体上反映发明的技术方案，记载解决技术问题的必要技术特征。为了达到使客户的利益最大化的目标，应试者不能简单地照抄技术交底材料中的实施方式，应当对其中的实施方式进行适当概括，以避免所撰写的权利要求的保护范围太小。

如前所述，与现有技术相比，技术交底材料中的3个实施例尽管涉及不同结构的搅拌部以及搅拌工具与茶壶的不同连接方式，但是这3个实施例都是将搅拌工具插入到通气孔中，因此可以确定撰写的独立权利要求的最大保护范围。

（三）根据实施例撰写适当数量的从属权利要求

为了形成较好的保护梯度，应当根据实施例的具体内容撰写从属权利要求。本次考试没有要求应试者撰写分案申请，但要求将技术交底材料中的3个实施例进行总结归纳，撰写出一个最合适范围的独立权利要求，以及适当数量的从属权利要求。3个实施例之间内容互有交叉，又各自不同，应试者需要在正确、全面理解技术交底材料的基础上，理清思路，正确构架从属权利要求的结构和顺序，并调整权利要求之间的引用关系，避免从属权利要求保护范围不清楚的情况出现。

第三题参考答案

1. 一种茶壶，包括壶身、壶嘴、壶把、壶盖和搅拌工具，所述壶盖上设置有一个穿透壶盖面的通气孔，其特征在于：所述搅拌工具穿过所述通气孔，并在通气孔中拉动和旋转。

2. 如权利要求1所述的茶壶，其特征在于：所述搅拌工具包括把手、杆部和搅拌部。

3. 如权利要求2所述的茶壶，其特征在于：所述搅拌部为螺旋形搅拌部。

4. 如权利要求3所述的茶壶，其特征在于：所述螺旋形搅拌部是在杆部的轴向上保持规定的间距而螺旋形延伸形成的。

5. 如权利要求4所述的茶壶，其特征在于：所述螺旋形搅拌部的内部可容纳球状水质改良剂。

6. 如权利要求3所述的茶壶，其特征在于：所述螺旋形搅拌部是在杆部的轴周围伸出螺旋形的叶片板而形成的。

7. 如权利要求2~6任意一项所述的茶壶，其特征在于：所述杆部和搅拌部一体成型，所述把手与所述杆部可拆卸连接。

8. 如权利要求2~5任意一项所述的茶壶，其特征在于：所述杆部和把手一体成型，所述杆部和搅拌部之间可拆卸连接。

9. 如权利要求8所述的茶壶，其特征在于：所述搅拌部的前端固定有十字接

头，所述杆部的前端插入十字接头的突出部。

10. 如权利要求 9 所述的茶壶，其特征在于：所述搅拌部由弹性材料制成。

五、技术问题和技术效果分析

2016 年“专利代理实务”科目考试的第四题要求应试者说明所撰写的独立权利要求相对于涉案专利解决的技术问题和达到的技术效果。

这道题目的设置是提醒应试者，在对技术交底材料进行理解和分析时，要注意从解决的技术问题出发，考虑其能够达到的技术效果，撰写出能够获得最大保护范围的独立权利要求。并且确定解决的技术问题也是创造性判断“三步法”的重要一步，通过该题目的设置，也考查了应试者对于“三步法”的掌握情况。

第四题参考答案

涉案专利的茶壶在壶盖底面中央可拆卸地固定有一个搅拌工具，仅能够通过旋转壶盖带动搅拌工具的旋转而搅拌茶叶，使得茶叶浸泡不均匀，权利要求 1 所要解决的技术问题就是由于涉案专利的茶壶与搅拌工具的固定连接而造成的茶叶搅拌不均匀的问题。

权利要求 1 中搅拌工作可贯穿地穿过壶盖上的通气孔，搅拌工具在通气孔中不仅可以旋转操作，还可以上下拉动，这样搅拌工具可以起到泵的作用，使得茶壶下部的的水可以流动到茶壶上部，从而达到更加方便、均匀地冲泡茶叶的技术效果。