

## 2013年全国专利代理人资格考试

### 专利代理实务考试试卷

智权百科  
zhiquanbaike.com

## 本试卷包含:

### 目录

答顺须知.....	2
试题说明.....	3
技术交底材料:.....	4
技术交底书材料附图.....	6
附件 1 (对比文件 1) .....	9
附件 2 (对比文件 2) .....	11
附件 3 (对比文件 3) .....	13
附件 4 (客户公司技术人员所撰写的权利要求书) .....	15

## 答顺须知

- 1.本专利代理实务试题总分 150 分。
  - 2.所有试题的正确答案均以现行、有效的法律和法规为准。
  - 3.作为考试,考生在完成题目时应当接受并仅限于本试卷所提供的事实,并且无需考虑素材的真实性、有效性问题。
  - 4.考生应当将各题答案按顺序清楚地答写在正式答题卡相对应的答题区域内:
    - 第一题的答案按顺序清楚地答写在答题卡第 1-3 页上;
    - 第二题的答案按顺序清楚地答写在答题卡第 4-5 页上;
    - 第三题的答案按顺序清楚地答写在答题卡第 6-7 页上;
    - 第四题的答案按顺序清楚地答写在答题卡第 8 页上。考生将答案写在试卷上、草稿纸上或者未按上述要求写在答题卡相应区域内的,不予计分。
  - 5.为方便答题,考试时,考生可将试卷第 15--19 页的草稿纸沿虚线撕下来使用;考试结束时,草稿纸需随试卷、答题卡一同由监考老师收回,请勿带出考场,否则一律给予零分。
  - 6.每个考生配有两张答题卡,不予增补,请认真思考后作答。
- 祝您取得理想的考试成绩!

## 试题说明

客户 A 公司向你所在的专利代理机构提供了技术交底材料 1 份、3 份对比文件(附件 1 至附件 3)以及公司技术人员撰写的权利要求书 1 份(附件 4)。现委托你所在的专利代理机构为其提供咨询意见并具体办理专利申请事务。

第一题:请你撰写提交给客户的咨询意见,逐一解释其自行撰写的权利要求书是否符合专利法及其实施细则的规定并说明理由。

第二题:请你综合考虑附件 1 至附件 3 所反映的现有技术,为客户撰写发明专利申请的权利要求书。

第三题:简述你撰写的独立权利要求相对于现有技术具备新颖性和创造性的理由。

第四题:如果所撰写的权利要求书中包含两项或者两项以上的独立权利要求,请简述这些独立权利要求能够合案申请的理由;如果认为客户提供的技术内容涉及多项发明,应当以多份申请的方式提出,则请说明理由,并撰写分案申请的独立权利要求。

## 技术交底材料:

我公司致力于大型公用垃圾箱的研发与制造,产品广泛应用于小区、街道、垃圾站等场所。经调研发现,市场上常见的一种垃圾桶/箱,在桶体内设有滤水结构,能够分离垃圾中的固态物和液态物,便于垃圾清理和移动(参见对比文件1)。但是垃圾内部仍然残存湿气,尤其是对于大型垃圾桶/箱,其内部由于通风不畅容易导致垃圾缺氧而腐化发臭,不利于公共环境卫生。有厂家设计了一种家用垃圾桶,其桶底设有孔,方便空气进出(参见对比文件2)。

在上述现有技术的基础上,我公司提出改进的大型公用垃圾箱。

公用垃圾桶如图1和2所示,主要包括箱盖1,上箱体2,和下箱体3。箱盖上设有垃圾投入口4,上箱体和下箱体均为顶部开口结构,箱盖盖合在上箱体的顶部开口处,上箱体可分离地安装在下箱体上。上箱体的底部为水平设置的滤水板5,在下箱体的侧壁上还开设有通风孔6,通风孔最好为两组,并且分别设置在下箱体相对的侧壁上。垃圾倒入后,固态物留在滤水板上,液态物经滤水板进入下箱体。空气从通风口进入下箱体,会同垃圾箱内的湿气向上流动,依次经上箱体的滤水板和固体垃圾存放区,从垃圾投入口向外排出。如有相对的两组通风孔,空气可从一侧的通风口进入,从另一侧的通风孔排出。通过设置在下箱体的侧壁上部的通风孔以及在箱盖上的垃圾投入口,垃圾箱内产生由下而上的对流和向外循环,从而起到防止垃圾腐化,减少臭味儿,提高环境清洁度的作用。

当上箱体内堆积垃圾较多时,空气流动受阻。为提高通风效果,如图3和4所示,在上箱体的侧壁内侧设置多个竖直布置的空心槽状隔条,其与上箱体的侧壁之间形成多个空气通道。空心槽状隔条上端与上箱体的上边缘基本齐平,以避免空气通道的入口被垃圾堵塞;下端延伸至接近滤水板。

在使用时,空气从通风孔进入下箱体,会同垃圾箱内的湿气向上流动,由于受到上箱体内固体垃圾的阻碍,部分空气从空心槽状隔条与滤水板之间的缝隙,进入到空心槽状隔条中,并沿空心槽状隔条与上箱体的侧壁之间形成的空气通道向上流动,最终从垃圾投入口向外排出。

此外,也可以在上箱体的侧壁上设置其他通风机构(例如通风孔)或者将两种通风口结构组合在一起使用。

我公司此前设计了一种自卸式垃圾箱,将垃圾箱的底板设计成活动的,该活动底板可沿着箱体底部的导轨水平拉出以便从底部卸出垃圾,从而解决了从垃圾箱顶部开口处向外倾倒垃圾容易造成扬尘的缺陷(参见对比文件3)。但这种垃圾箱的导轨容易积尘从而卡住底板。

针对该问题,滤水板5进一步设置成可活动的。如下图所示,滤水板一端通过铰接件8与上箱体的侧壁底边连接,相对的另一端通过锁扣件9固定在水平闭合位置。当打开锁扣件时,滤水板在重力的作用下以铰接件为轴相对于上箱体2向下转动从而卸出垃圾。锁扣件包括设置在上箱体侧壁上的活动插舌91和对应设置在滤水板上的插口92,所述活动插舌与插口可以互相咬合或脱离。锁扣件还可以采用其他形式,各种现有的锁扣均可以使用。

当垃圾箱内垃圾装满需要清理时,吊起上箱体,使得上箱体与下箱体分离;上箱体被移至合适位置后,打开锁扣件,滤水板在重力作用下铰接件为轴

向下转动，打开上箱体的底部，内部的固体垃圾掉落到垃圾车或者传送带上运走。下箱体内的液体垃圾则另行处理。

与导轨结构的垃圾箱相比，这种垃圾箱的底部不容易损坏，使用寿命更长，需要说明的是，垃圾箱的箱体不限于本技术交底材料所涉及的具体形式，其他垃圾箱也可以采用上述底部结构。

### 技术交底书材料附图

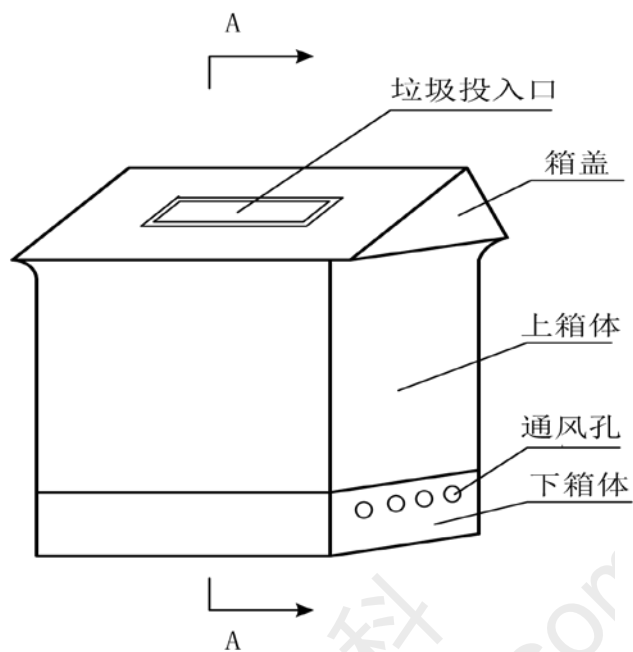


图1 正视图

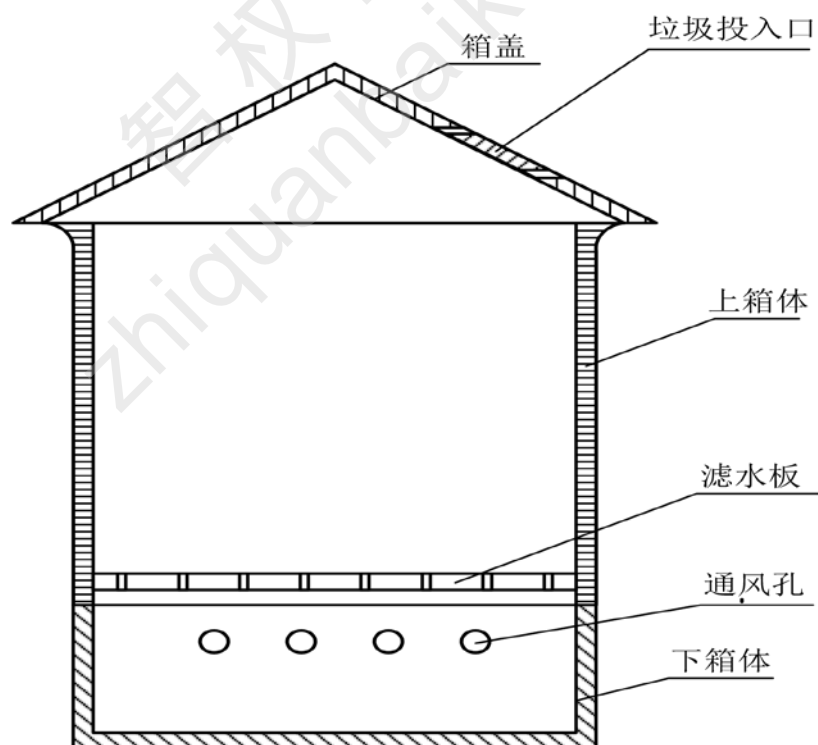


图2 A-A截面

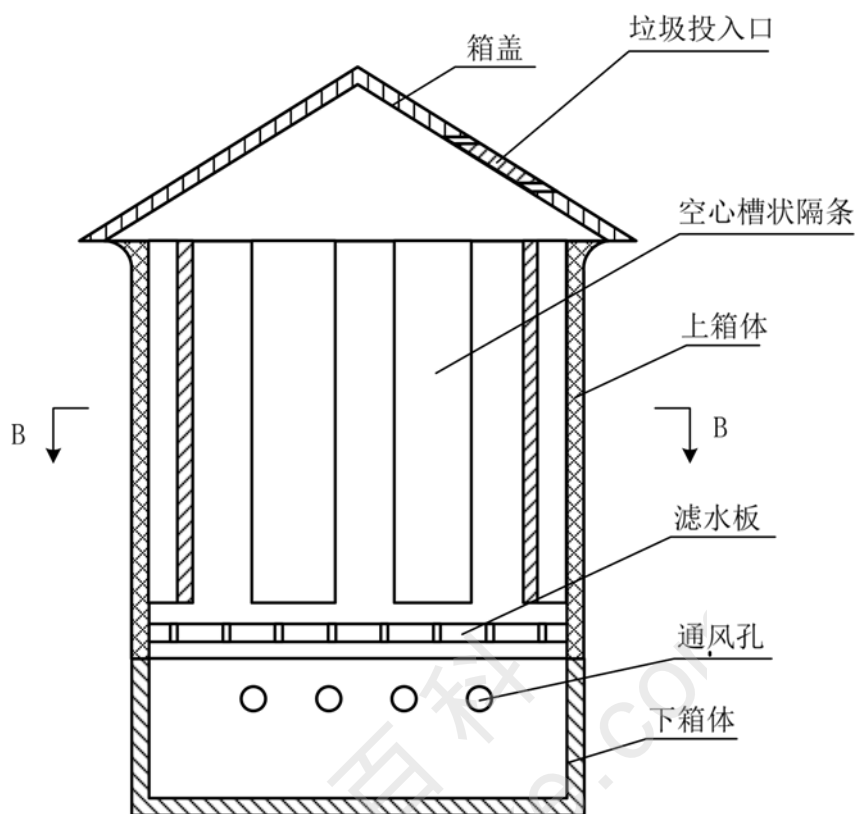


图3

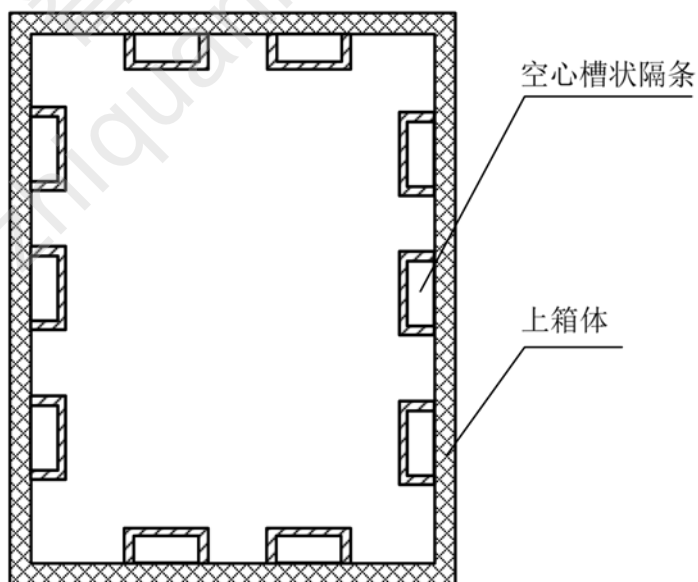
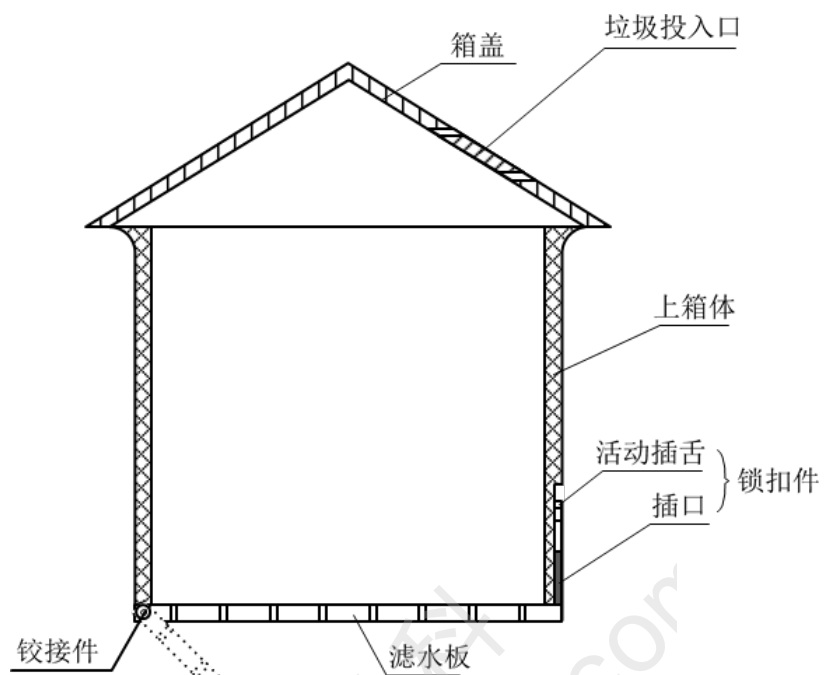


图4 B-B截面（滤水板略去）





## 附件 1（对比文件 1）

（19）中华人民共和国国家知识产权局

### （12）实用新型专利说明书

(45)授权公告日 2011.09.09

（21）申请号 201020345678.9

（33）申请日 2010.12.22

（其余著录项目略）

## 说明书

### 防臭垃圾桶/箱

本实用新型涉及一种防臭垃圾桶/箱。

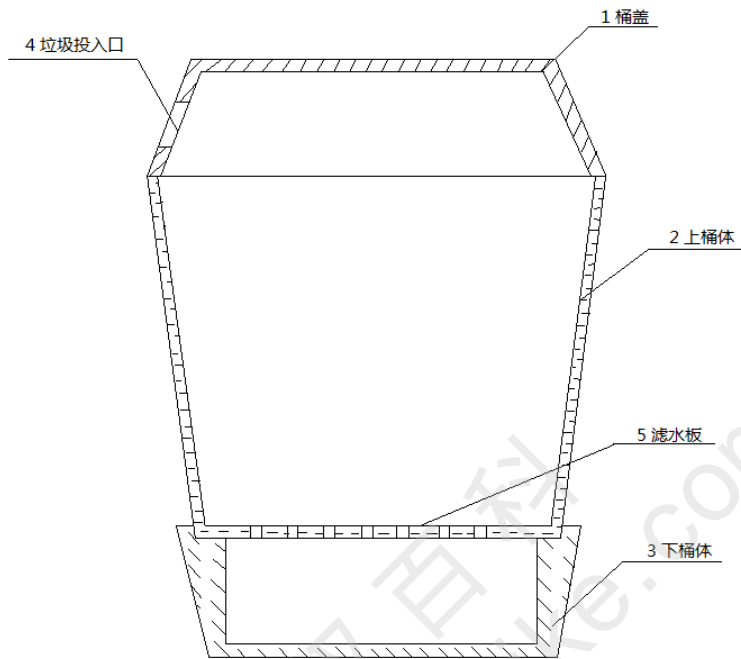
常用的垃圾桶/箱通常固液不分，污水积存在垃圾中容易造成垃圾腐烂，发出酸臭气味，不利于环境卫生；而且垃圾运输和处理中也存在很多问题，增加了处理成本。

为了克服上述现有技术存在的缺点，本实用新型提供了一种垃圾桶/箱、通过对垃圾进行固液分离以获得防臭的效果。

图 1 是本实用新型垃圾桶的正面剖视图。

如图 1 所示，该防臭垃圾桶包括桶盖 1，上桶体 2 和下桶体 3，桶盖 1 上设有垃圾投入口 4。下桶体 3 的上边缘设置成 L 形台阶状，上桶体 2 放置在下桶体 3 的该 L 形台阶上。上桶体 2 的底部设有多个滤水孔 5。在使用时，垃圾中的污水经上桶体 2 底部的滤水孔 5 流至下桶体 3 中，实现固态物和液态物分离。积存在下桶体 3 中的污水，在需要时集中倾倒。

这种防臭垃圾桶/箱可大可小。既可制成小型的家用垃圾桶，也可制成大型的公用垃圾桶/箱，对于大型垃圾桶/箱，可在底部设置排出阀以便于污水排出。



## 附件 2（对比文件 2）

（19）中华人民共和国国家知识产权局

### （12）实用新型专利说明书

(45)授权公告日 2009.12.01

（21）申请号 20102034567.8

（33）申请日 2009.1.20

（其余著录项目略）

## 说明书

### 防臭垃圾桶/箱

本实用新型涉及一种家用垃圾桶。

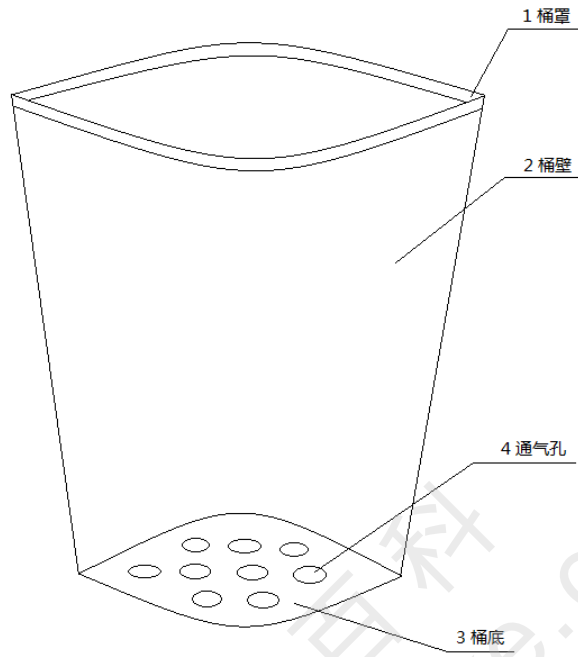
目前人们收集生活垃圾的方式，普遍是使用一次性塑料垃圾袋套在垃圾桶内，但是，在套垃圾袋的过程中由于垃圾袋与桶壁之间构成封闭空间，空气留在垃圾桶里面不易排出，导致垃圾袋无法完全展开。

本实用新型的目的是提供一种家用的功能性垃圾桶。

图 1 是本实用新型的结构示意图。

如图 1 所示，本实用新型的垃圾桶由桶 1、桶壁 2 和桶底 3 组成。桶底 3 上设有多个通气孔 4；桶壁 2 和桶底 3 一次性注塑而成。桶口上设有可分离的桶罩 1，用于固定住垃圾袋。

使用时，将垃圾袋套在垃圾桶上，通气孔 4 的设计方便排出垃圾袋与桶壁 2、桶底 3 之间的空气，使垃圾袋在桶内服帖地充分展开。取垃圾袋的时候，空气经通气孔 4 从底部进入，避免塑料垃圾袋与桶壁 2、桶底 3 之间产生负压，从而可以轻松地取出垃圾袋，不会摩擦弄破垃圾袋。



## 附件3（对比文件3）

（19）中华人民共和国国家知识产权局

### （12）实用新型专利说明书

（45）授权公告日 2012.12.26

（21）申请号 201220123456.7

（33）申请日 2009.1.20

（73）专利权人 A公司

（其余著录项目略）

## 说明书

### 自卸式垃圾桶

本实用新型涉及一种垃圾箱，尤其是一种适合与垃圾车配合使用的自卸式垃圾箱。

（背景技术、实用新型内容部分略）

图1是本实用新型垃圾箱装垃圾状态的正视图；

图2是本实用新型垃圾箱卸垃圾状态的正视图；

在图1和2中，箱体2的下部被局部剖开。

本实用新型的自卸式垃圾箱，该垃圾箱的顶盖1可开启，垃圾箱的箱体2下部和底板3均为方形，底板3水平插接在箱体2的底部，底板3的一侧设有把手31，与把手31相对的一侧设有限位块32。箱体2的底部设有供底板3滑动的导轨4。卸垃圾时，拉住底板3的把手31，底板3向一侧水平滑动，垃圾就从箱体2底部自动卸出。所述自卸式垃圾箱不需要把箱体2翻转过来倾倒垃圾，既省力又避免灰尘飞扬。

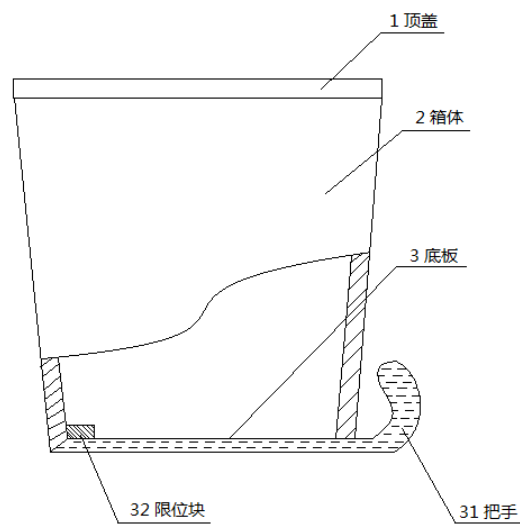
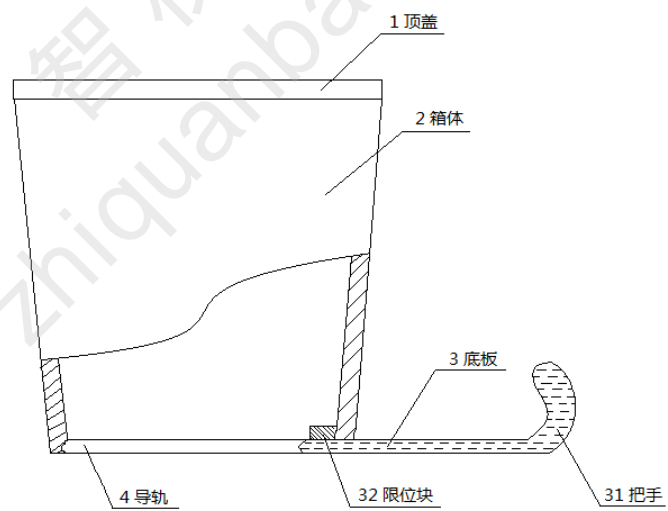


图 1



图二

## 附件 4（客户公司技术人员所撰写的权利要求书）

1.一种大型公用垃圾箱，其特征在于:主要包括箱盖(1)、上箱体(2)和下箱体(3),箱盖(1)上设有垃圾投入口(4)，上箱体(2)和下箱体(3)均为顶部开口结构，箱盖(1)盖合在上箱体(2)的顶部开口处，上箱体(2)可分离地安装在下箱体(3)上，上箱体(2)的底部为水平设置的滤水板(5)。

2.根据权利要求 1 所述的箱体，其特征在于:所述下箱体(3)的侧壁上部开设有通风孔(6)。

3.根据权利要求 2 所述的大型公用垃圾箱，其特征在于:所述上箱体(2)内设有数根空心槽状隔条(7)。

4.根据权利要求 2 所述的大型公用垃圾箱，其特征在于:所述空心槽状隔条（7）的上端与上箱体(2)的上边缘基本齐平，下端延伸至接近滤水板(5)。

5.根据权利要求 1 所述的大型公用垃圾箱，其特征在于:所述滤水板(5)是可活动的。

6.一种利用公用垃圾箱进行广告宣传的方法，所述垃圾箱具有箱体，其特征在于:在箱体的至少一个外侧面上印有商标、图形或文字。