

2009 年全国专利代理人资格考试

专利代理实务考试试卷

国家知识产权局
专利代理人考核委员会监制
2009 年 12 月

本试卷包含：

- * 试题说明及答题须知..... 1~2 页
- * 实用新型专利说明书..... 3~5 页
- * 无效宣告请求书所附的意见陈述书..... 6~7 页
- * 对比文件 1 及附图 8~9 页
- * 对比文件 2 及附图 10~11 页
- * 请求人张某提交的补充意见陈述书 12 页
- * 对比文件 3.....13 页
- * 有关后续改进的技术内容说明及附图.....14~15 页
- * 草稿纸.....16~19 页

试题说明

本专利代理实务试题包括无效实务题和申请实务题两部分, 总分 150 分。

第一部分 无效实务题

专利权人郑某拥有一项实用新型专利, 名称为“头颈矫治器”, 专利号为 ZL00201234. 5。

请求人张某针对该专利于 2009 年 2 月 26 日向专利复审委员会提出无效宣告请求, 请求宣告该专利全部无效, 同时提交了对比文件 1 和 2。

专利权人郑某委托甲代理公司于 2009 年 3 月 23 日向专利复审委员会提交了意见陈述书和修改后的权利要求书。

请求人张某于 2009 年 4 月 20 日提交了补充意见陈述书和对比文件 3。

口头审理定于 2009 年 6 月 15 日举行。郑某委托甲代理公司代理人参加口头审理, 张某委托王某和乙代理公司李某分别作为公民代理和专利代理人参加口头审理。

假设应试者作为甲代理公司的代理人接受指派具体承办该无效案件, 要求应试者:

1. 撰写 2009 年 3 月 23 日提交给专利复审委员会的修改后的权利要求书;
2. 撰写 2009 年 3 月 23 日提交给专利复审委员会的意见陈述书;
3. 结合修改后的权利要求书, 对请求人于 2009 年 4 月 20 日提交补充意见陈述书和对比文件是否符合无效宣告程序中的相关规定, 以及所增加的无效宣告理由是否成立, 撰写意见陈述书;
4. 出席口头审理时, 发表对对方出席口头审理人员的身份和资格的意见。

应试者撰写意见陈述书时应当结合修改后的权利要求书进行, 并应当依据专利法及其实施细则和审查指南的相关规定及本试卷所提供的事实进行有理有据的答辩。

第二部分 申请实务题

假设口头审理结束后, 郑某提供了一份记载其在上述专利基础上进行了后续改进的技术内容说明, 委托甲代理公司代理申请发明专利, 应试者接受指派具体办理。要求应试者:

根据郑某所提供的技术内容说明，考虑由该头颈矫治器实用新型专利和对比文件 1 至 3 所构成的现有技术，为郑某撰写发明专利申请的权利要求书。所撰写的发明专利申请的权利要求书应当既符合专利法、专利法实施细则及审查指南的相关规定，又具有尽可能宽的保护范围以最大限度地维护申请人利益。

如果所撰写发明专利申请权利要求书中包含两项或者两项以上独立权利要求，请简述这些独立权利要求能够合案申请的理由。如果应试者认为该申请的一部分内容应当通过一份或多份分案申请提出，则应当进行相应说明，并撰写出分案申请的权利要求书。

答题须知

1. 作为考试，应试者在完成题目时应当接受并仅限于本试卷所提供的事实。同时，应试者在完成无效实务题的过程中不必考虑本试卷提供的三份专利文件的真实性，应将其均视为真实、公开的专利文件。

2. 有关知识点的正确答案应当以 2001 年 7 月 1 日起施行的专利法及其实施细则、2006 年 7 月 1 日起施行的《专利审查指南》以及相应的《审查指南修改公报》的内容为准。

3. 应试者应当将各题答案按顺序写在正式答题卡相对应的答题区域内。

4. 本试卷第 16 至 19 页为草稿纸，写在草稿纸上的内容不作为正式答案，不用于评卷。考试结束时，草稿纸应当随试卷、答题卡一同交由监考老师收回。

实用新型专利的授权公告文件

[19] 中华人民共和国国家知识产权局

[12] 实用新型专利说明书

[21] ZL 专利号 00201234.5

[45] 授权公告日 2001 年 8 月 8 日

[11] 授权公告号 CN 2411234Y

[22] 申请日 2000.10.8

[21] 申请号 00201234.5

[73] 专利权人 郑某

[专利代理机构] 乙代理公司

(其余著录项目略)

权 利 要 求 书

1. 一种由枕套 (1)、枕芯 (2) 构成的头颈矫治器, 其特征在于: 中间部位设有近似于头形的凹陷槽 (3), 凹陷槽下方为头枕 (4)、凹陷槽沿头颈矫治器宽度方向的两侧为颈枕 (5), 其整体尺寸为长 50cm-80cm、宽 20cm-60cm、高 6cm-18cm, 制成长方体、圆柱体或长椭圆柱体三种形状。

2. 根据权利要求 1 所述的头颈矫治器, 其特征在于还包括气囊 (6)。

3. 根据权利要求 1 所述的头颈矫治器, 其特征在于气囊 (6) 和振动按摩器 (7) 之间设置有隔层 (8)。

4. 根据权利要求 1 所述的头颈矫治器, 其特征在于颈枕 (5) 内装有振动按摩器 (7)。

5. 一种由枕套 (1)、枕芯 (2) 构成的药枕, 其特征在于包括头枕 (4) 和颈枕 (5), 头枕 (4) 和/或颈枕 (5) 上面缝缀药垫 (9), 其中装有预防和治疗颈椎病的药物。

6. 根据权利要求 5 所述的药枕, 其特征在于药垫 (9) 内装有重量配比为 3:2 的茶叶和荞麦皮的混合物。

说明书

头颈矫治器

本实用新型属于医疗保健用品领域。

市场上有荞麦皮枕、织物枕及药枕等多种枕头，形状一般是长方体或圆柱体。由于该形状与人体颈椎在自然放松状态下的生理曲线不一致，导致人们在仰卧或侧卧时都不能很好地放松颈椎，容易引发或加重颈椎病。

本实用新型的目的是解决上述问题。本实用新型提供了一种由枕套、枕芯构成的头颈矫治器，中间部位设有近似于头形的凹陷槽，凹陷槽下方为头枕、凹陷槽沿头颈矫治器宽度方向的两侧为颈枕，其整体尺寸为长 50cm-80cm、宽 20cm-60cm、高 6cm-18cm，可制成长方体、圆柱体或长椭圆柱体等不同形状。头颈矫治器还包括气囊，颈枕内装有振动按摩器。

图 1 为本实用新型头颈矫治器的整体透视图；

图 2 为图 1 中沿 A-A 的剖面图。

下面结合附图进一步说明本实用新型最佳实施例的具体结构。

如图 1、2 所示，该头颈矫治器由枕套 1、枕芯 2 组成，头颈矫治器的中间部位设有凹陷槽 3，凹陷槽下方是头枕 4，凹陷槽沿头颈矫治器宽度方向的两侧为颈枕 5，头枕 4 与颈枕 5 的形状配合可使睡眠者的颈椎处于自然放松状态。此外，该头颈矫治器还可包括气囊 6 和/或振动按摩器 7。中空气囊 6 位于枕芯 2 的底部，可通过充、放气调节矫治器高度。按摩器 7 位于颈枕 5 内，振动可起活血化瘀作用。头颈矫治器还可包括缝缀在头枕 4 和/或颈枕 5 上的药垫 9，其中充填有预防和治疗颈椎病的药物，药物为重量配比为 3:2 的茶叶和荞麦皮的混合物。

此外，为了避免振动按摩器 7 的振动作用可能被气囊 6 的缓冲作用所抵消，可在二者之间设置隔层 8。隔层 8 由硬质聚合物例如橡胶材料制成，从而在同时使用气囊和振动按摩器时保证其发挥各自的作用。

本头颈矫治器具有使人感觉舒适和预防、治疗颈椎病的双重作用。

说明书附图

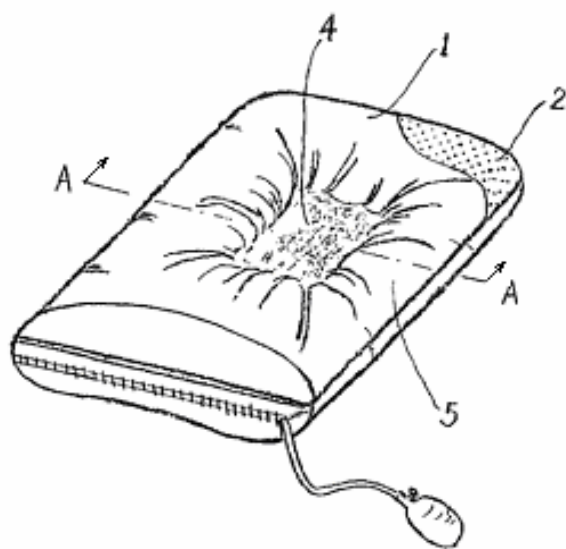


图 1

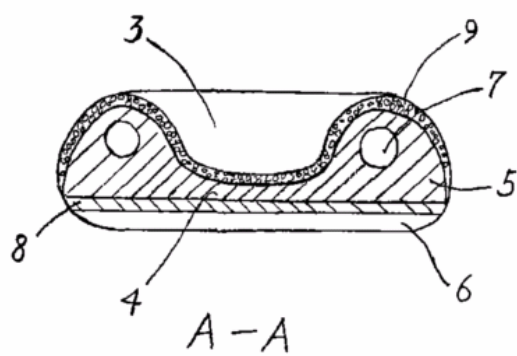


图 2

专利权无效宣告请求书的具体意见陈述正文

根据《专利法》第四十五条及《专利法实施细则》第六十四条的规定，本请求人现请求宣告专利号为 00201234.5、名称为“头颈矫治器”的实用新型专利全部无效，具体理由如下：

1. 权利要求 1、2 不具备新颖性和创造性，权利要求 4 不具备创造性

(1) 权利要求 1 不具备新颖性和创造性

权利要求 1 要求保护一种头颈矫治器。对比文件 1 公开了一种颈椎乐枕头，包括中间部分有头形凹陷槽，凹陷槽下面的枕芯实体即头枕、颈垫，该颈椎乐枕头可制成长方体、圆柱体、长椭圆体等不同形状，其整体尺寸一般是长 350mm-650mm、宽为 250mm-550mm、高为 60mm-160mm。由此可见，对比文件 1 公开了权利要求 1 的全部技术特征，权利要求 1 不具备新颖性，不符合专利法第二十二条第二款的规定。由于权利要求 1 不具备新颖性，其当然也不具备创造性，不符合专利法第二十二条第三款的规定。

(2) 权利要求 2 不具备新颖性和创造性

权利要求 2 的附加技术特征为头颈矫治器包括气囊。对比文件 1 中已经公开了通过充、放气来调整枕头高低的气囊，因此，权利要求 2 相对于对比文件 1 不具备新颖性和创造性，不符合专利法第二十二条第二款、第三款的规定。

(3) 权利要求 4 不具备创造性

权利要求 4 的附加技术特征为颈枕内装有振动按摩器，对比文件 2 公开了枕芯内设置振动机构，并指出该振动机构可单独设置在头枕和颈枕部位。本领域技术人员可以将该振动机构应用到对比文件 1 公开的枕头中，从而得到权利要求 4 请求保护的技术方案，因此，权利要求 4 相对于对比文件 1 与 2 的结合不具备创造性，不符合专利法第二十二条第三款的规定。

2. 权利要求 3 不符合专利法实施细则第二十条第一款的规定

从属权利要求 3 进一步限定“气囊（6）和振动按摩器（7）之间设置有隔层（8）”，但是，在其引用的权利要求 1 中并没有出现技术特征“气囊（6）”和“振动按摩器（7）”，从而导致权利要求 3 的技术方案不清楚，不符合专利法实施细则第二十条第一款的规定。

3. 权利要求 5 不符合专利法第三十一条第一款的规定

独立权利要求 5 和 1 之间共同的技术特征是枕套、枕芯、头枕和颈枕。但上述特征均已经在对比文件 1 中公开，属于现有技术，未对新颖性和创造性作出贡献，不构成“特定技术特征”。因此权利要求 5 和 1 缺乏单一性，不符合专利法第三十一条第一款的规定。

4. 权利要求 5 不具备新颖性、权利要求 6 不具备创造性

(1) 权利要求 5 不具备新颖性

权利要求 5 要求保护一种药枕。对比文件 1 公开了一种由枕套和枕芯构成的预防治疗颈椎病的颈椎乐枕头，还包括颈垫，颈垫上面缝有装有预防治疗颈椎病药物的药垫。因此权利要求 5 不符合专利法第二十二条第二款关于新颖性的规定。

(2) 权利要求 6 不具备创造性

权利要求 6 的附加技术特征为药垫中药物的具体组成。对比文件 1 中虽然没有公开完全相同组成的药物，但已经给出了技术启示，本领域的技术人员可以很容易地想到采用同样的技术手段，并能够解决相应的技术问题，因此权利要求 6 不具备创造性，不符合专利法第二十二条第三款的规定。

5. 权利要求 1 至 6 得不到说明书的支持，不符合专利法第二十六条第四款的规定

综上所述，该专利的权利要求 1、2 和 5 不符合专利法第二十二条第二款的规定、权利要求 1、2、4 和 6 不符合专利法第二十二条第三款的规定、权利要求 3 不符合专利法实施细则第二十条第一款的规定、权利要求 5 不符合专利法第三十一条第一款的规定、权利要求 1 至 6 不符合专利法第二十六条第四款的规定，因此，请求专利复审委员会宣告该实用新型专利全部无效。

请求人 张某

2009 年 2 月 26 日

对比文件 1:

对比文件 1 说明书相关内容

一种用于预防、治疗颈椎病的高度可调的颈椎乐枕头。

图 1 为本发明的整体构造示意图；

图 2 为局部横断面剖视图。

该颈椎乐枕头包括：由丝、棉等织物制成的枕套 1，由海绵、荞麦皮等制成的枕芯 2；枕头的中间部位有头形凹陷槽；枕芯 2 下设有气囊 3，可通过操作与气囊相连接的气泵 7 充、放气来随时调整枕头的高低；还可以有衬垫 4，通过增减衬垫 4 可改变凹陷槽的深浅；颈垫 5，在其上面可通过缝纫或者粘钩等方式结合装有药物的药垫 6，药物由例如麝香、人参等能预防和治疗颈椎病的药物构成。本发明可制成长方体、圆柱体或长椭圆体等不同形态，整体尺寸一般是长 350mm-650mm，宽 250mm-550mm，高 60mm-160mm。

该枕头在实际应用中，可以与其他多种枕用附设装置，例如负离子发生器、收音机等结合使用，互相配合产生更好的效果。由于本颈椎乐枕头采用了气囊，若又采用振动器，则可能导致气囊漏气，而且即使气囊不漏气也会抵消振动器的振动作用，故本颈椎乐枕头不宜与振动器结合使用。

对比文件 1 附图：

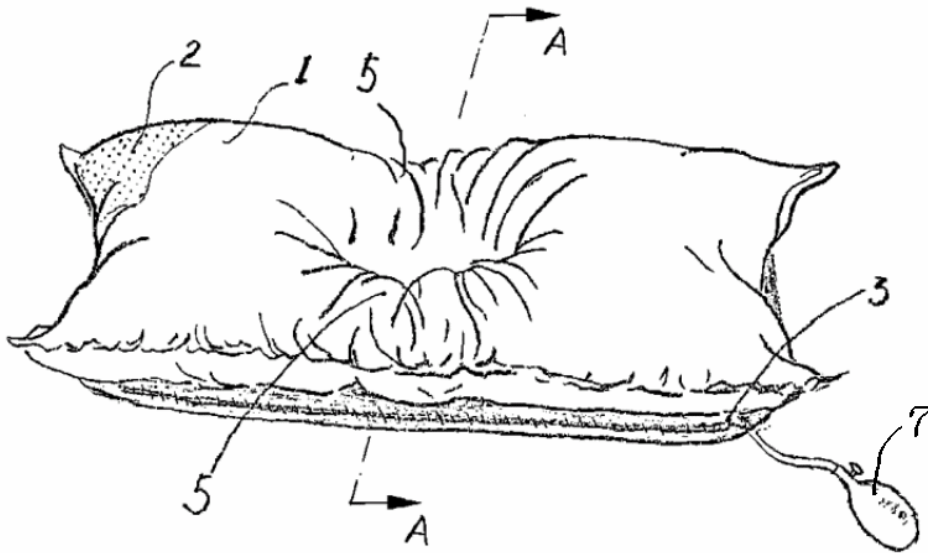
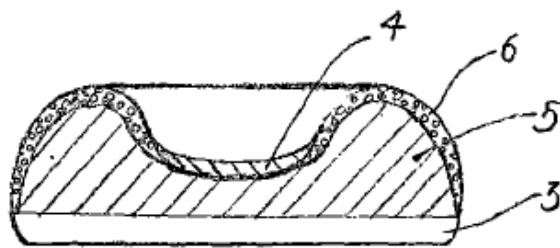


图 1



A.-A

图 2

对比文件 2:

对比文件 2 说明书相关内容

本发明属于理疗器械，特别是颈椎病治疗枕。

图 1 是本发明所述颈椎病治疗枕的透视图。

图 2 是图 1 中的 A-A 剖面的振动产生部件的剖视图。

本发明的枕芯 1 内部安装有振动电机 2、振动器 3，二者共同构成振动产生部件。振动器 3 上设有突出部件 4，并从枕芯表面上形成的孔中突出一定高度。可以将本发明的振动产生部件和突起部件均布在枕芯上或者单设在头枕部位或颈枕部位，而且突出部件 4 也可以选择不在枕芯表面突出来。启动电源后，振动电机 2 带动振动器 3 振动，突出部件 4 进一步产生局部按压作用，可以促进与之接触的人体头颈部的血液循环，解决了颈椎保健问题。

该安装有振动器的枕芯可以位于任何形状的枕头主体内。此外，本发明的振动器还可以用于防止使用者打鼾。具体的实施方案是在枕芯内部或外部设置一个音频检测器，用来检测环境中的声音信号，并根据检测到的信号激活枕芯内的振动电机，从而利用突起部件 4 振动刺激使用者，使其中止打鼾。

对比文件 2 附图：

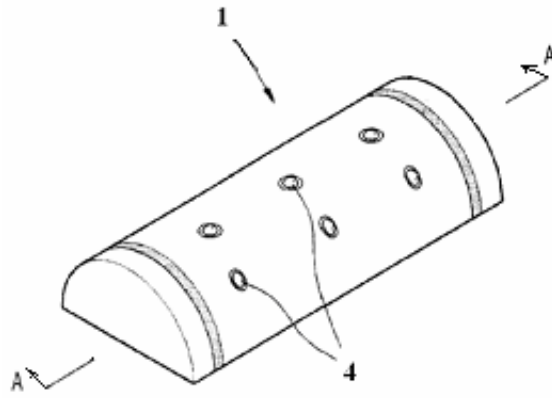


图 1

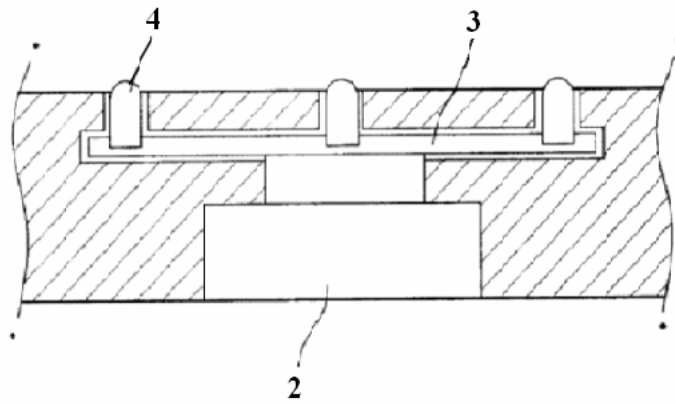


图 2

请求人张某于 2009 年 4 月 20 日提交的补充意见陈述书

专利复审委员会：

请求人收到专利复审委员会转来的专利权人于 2009 年 3 月 23 日提交的意见陈述书及修改后的权利要求书。现针对修改后的权利要求书，请求人增加专利法第九条和专利法实施细则第二条第二款的无效宣告理由，增加对比文件 3 作为证据。具体意见如下：

1. 权利要求 1 不符合专利法第九条的规定。

对比文件 3 是一项外观设计专利，名称为保健枕，与本专利属于相同的技术领域。从图中可知，对比文件 3 的枕头包括枕套、枕芯、凹陷槽、头枕和颈枕，且枕头为长方体。因此，该专利的权利要求 1 与对比文件 3 属于同样的发明创造，不符合专利法第九条的规定。

2. 修改后的权利要求书中，记载有材料特征“药垫（9）内装有重量配比为 3:2 的茶叶和荞麦皮的混合物”的权利要求不属于实用新型专利的保护客体，不符合专利法实施细则第二条第二款的规定。

综上，请求专利复审委员会宣告该实用新型专利全部无效。

请求人 张某

2009 年 4 月 20 日

对比文件 3:

[19] 中华人民共和国国家知识产权局

外观设计专利公报

[11] 授权公告号 CN310234567D

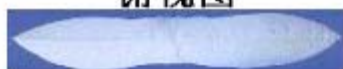
[43] 授权公告日 2000.10.17

专利号

00301234.5

[22] 申请日 2000.1.4 (其余著录项目略)

俯视图



后视图



主视图



左视图



立体图



有关后续改进的技术内容说明

已知技术披露了能够产生振动从而防止使用者打鼾的枕头，但是存在两方面的不足：一是音频检测器在检测到环境噪音而非鼾声时也会使振动器产生振动；二是振动器产生的振动会使使用者惊醒。两者都会干扰使用者的正常睡眠。

本人对上述技术进行了改进，发明了一种更好的、能够防止打鼾的枕头。

首先，为了克服上述第一方面的不足，在能够防止打鼾的枕头内增设比较器，将使用者打鼾时常见的声音频率段预先设定为标准值，当音频检测器检测到声音信号时，首先通过比较器与预设的标准值进行比较。经判断，属于预设频率段的声音，表明是使用者在打鼾，则启动止鼾装置。

其次，为了克服上述第二方面的不足，提出了两种比振动器更为柔和的止鼾装置。

第一种止鼾装置如图 1 所示，在枕芯下设与气泵相连的多个气囊。当音频检测器检测到的声音信号经比较器被确认为鼾声时，向气囊控制器输出信号，由气囊控制器控制气泵向其中某一气囊进行充气。通过设定充气、放气的时间和速度，使得多个气囊依次充气、放气，在整体上缓慢、轻柔地晃动枕头，改变使用者的睡姿，从而起到止鼾作用。

第二种止鼾装置如图 2 所示。在枕头下依次设有支撑板，与支撑板连接的摇动板，以及与摇动板嵌合的底板，底板内设置有与比较器相连的驱动器。当音频检测器检测到的声音信号经比较器被确认为鼾声时，向驱动器输出信号，使摇动板沿枕头的长度方向来回运动，从而使枕头缓慢、轻柔地产生晃动，改变使用者的睡姿，从而起到止鼾作用。

技术内容说明的附图

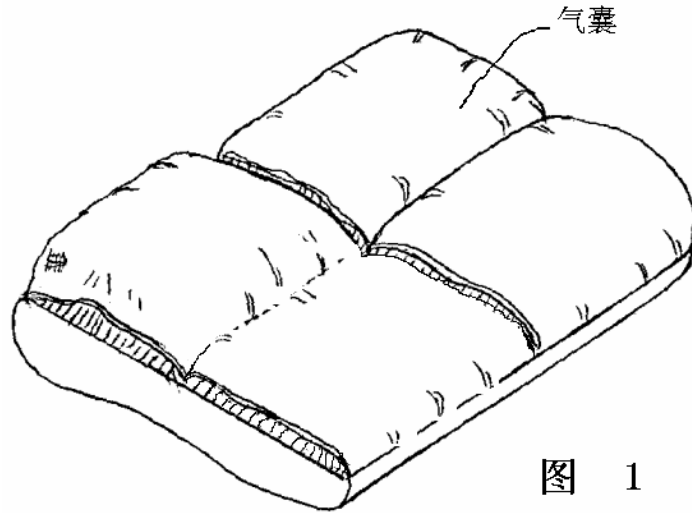


图 1

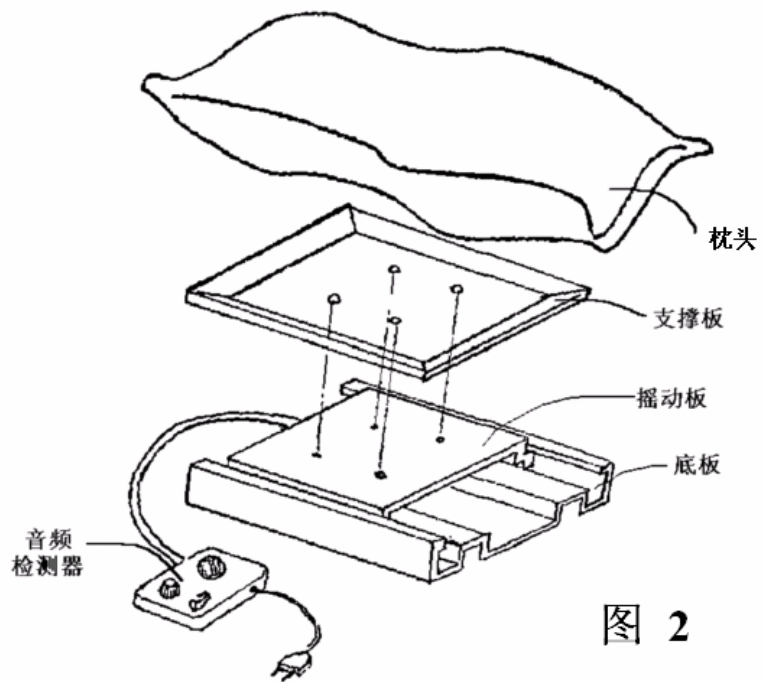


图 2

2009 年专利代理实务题

答题要点及范文

一、总体考虑

2009 年“专利代理实务”考试试题包括无效实务和申请实务两题。其中，无效实务题考查应试者是否了解与无效宣告请求审查程序相关的各项实体和程序规定，是否具备在素材给定的特定情境下，通过审时度势地修改权利要求书和进行意见陈述，从而尽可能充分地维护委托人利益的能力。申请实务题主要考查应试者是否具备根据给定的技术方案撰写申请文件的能力，能否撰写出既能够为委托人谋求尽可能大的保护范围，权利又相对稳定的权利要求。此外，还通过上述两题内在的技术方案关联性，考查应试者是否清楚理解各专利程序的性质以及专利代理人在各程序中的角色定位、工作内容和相关要求，是否具备相应的技术水平和法律素养。

二、无效实务题

2009 年“专利代理实务”考试的无效实务题按时间顺序给出了针对某一专利权提出的无效宣告程序的基本情况，并要求应试者完成四项工作。其中，第一项工作是撰写提交给专利复审委员会的修改后的权利要求书，也就是说，其实质上是在题目中预设了应试者在答复无效宣告请求书时应修改权利要求书，要求应试者根据给定素材，判断如何修改。该项内容主要考查应试者是否理解和掌握无效宣告程序关于权利要求书修改（包括修改原则、修改时机、修改方式）的相关规定。第二项工作是在修改后的权利要求书的基础上，陈述请求人的无效宣告请求不成立和/或修改后的权利要求书符合《专利法》、《专利法实施细则》和《专利审查指南》相关规定的理由。该项内容主要考查应试者是否具备针对无效宣告请求撰写意见陈述书的能力。第三项工作是要求应试者针对请求人的补充意见陈述书和对比文件，就其是否符合无效宣告请求审查程序的相关规定发表意见。该项内容实质考查应试者是否理解并掌握了无效宣告请求审查程序中对于请求人增加理由和证据的相关规定。第四项工作则是由应试者发表对对方出席口头审理的人员的身份和资格的意见。该项内容主要考查应试者是否理解并掌握《专利代理条例》的相关规定，是否具备作为一名专利代理人的基本职业素养。

（一）针对无效宣告请求，修改权利要求书

作为专利权人的代理人，应试者在收到专利复审委员会转送的无效宣告请求书之后，需要认真阅读，全面了解请求宣告专利权无效的理由和事实，判断应采取何种措施来维护委托人的利益最大化。

阅读无效宣告请求书的过程应着重关注以下几个问题：(1) 请求人的主体资格是否符合规定；(2) 请求人撰写的无效宣告请求书是否符合《专利法》、《专利法实施细则》和《专利审查指南》关于无效宣告请求书说明程度的规定；(3) 请求人提出的无效理由，是否属于《专利法实施细则》规定的无效宣告理由；(4) 程序和形式上都符合规定的无效宣告理由，实体上是否成立；有关证据的真实性、合法性、公开性的问题；有关证据是否足以支持请求人的主张；(5) 请求人的无效宣告理由明显成立或者部分成立的情况下，是否还有通过修改维持专利权有效或者部分有效的可能，以及何时修改、如何修改。

具体地，无效宣告程序中修改权利要求书不仅要求应试者能够对诸如新颖性、创造性等条款具备理解掌握和熟练运用的能力，还要求应试者必须知晓《专利法实施细则》和《专利审查指南》关于无效宣告程序中修改权利要求书的原则、时机和方式的规定，并审时度势加以运用。特别是无效宣告程序中，如果要对权利要求进行合并式修改，必须在《专利审查指南》第四部分第三章规定的三种情形答复期限内进行。

具体到 2009 年“专利代理实务”考试的无效实务题第一项，根据题目所给的素材，可以得出以下结论：无效宣告请求书关于权利要求 1、2、5 相对于对比文件 1 不具备新颖性和创造性的理由明显成立，关于权利要求 3 不清楚的理由也明显成立，如不修改将导致上述权利要求直接被宣告无效；其它理由或缺少证据支持、或不属于《专利法实施细则》规定的无效宣告理由、或未具体说明，导致相应权利要求被宣告无效的可能性较小。

针对授权公告的独立权利要求 1 及其从属权利要求 2、3，为了同时克服新颖性、创造性和不清楚的缺陷，应对措施包括三种可能，即，(1) 删除权利要求 1 至 3，保留权利要求 4，其缺点在于对委托人权益的保护力度最小；(2) 删除独立权利要求 1，将相互无从属关系的权利要求 2、4 合并，缺陷在于仅将权利要求 2、4 合并而不包括权利要求 3 所述隔层的话，意见陈述书中将基于一个没有记载在修改后的权利要求 1 中的技术特征（隔层）来证明该权利要求 1 具备新颖性和创造性，更何况对比文件 1 虽然提到了同时采用气囊和振动器的方案有不足，但是仍公开了二者可以组合使用；(3) 删除独立权利要求 1，将从属权利要求 2 至 4 合并，显然既可以克服权利要求 3 的不清楚缺陷，又能有理有据地进行新颖性和创造性的答辩。但是需注意的是，采用上述第 3 种应对措施属于合并式修改，

须在答复请求书时提出，错过时机将可能导致该修改不被接受。

针对独立权利要求 5 及其从属权利要求 6，经仔细阅读无效宣告请求书所提到的具体事实可知，请求人实质上仅认为权利要求 5 所要求保护的方案之一相对于对比文件 1 不具备新颖性。因此，在题目给定的素材和条件下，应试者作为专利权人的代理人，答复无效宣告请求时将该不具备新颖性的技术方案删除的做法足以使请求人在无效宣告请求书中提出的无效理由不成立，且满足维护委托人利益最大化的基本要求。

修改后的权利要求书范文

1、一种由枕套（1）、枕芯（2）构成的头颈矫治器，其特征在于：中间部位设有近似于头形的凹陷槽（3），凹陷槽下方为头枕（4），凹陷槽沿头颈矫治器宽度方向的两侧为颈枕（5），其整体尺寸为长 50cm-80cm、宽 20cm-60cm、高 6cm-18cm，制成长方体、圆柱体或长椭圆柱体三种形状；还包括气囊（6），颈枕（5）内装有振动按摩器（7），气囊（6）和振动按摩器（7）之间设置有隔层（8）。

2、一种由枕套（1）、枕芯（2）构成的药枕，其特征在于包括头枕（4）和颈枕（5），头枕（4）和颈枕（5）上面，或者仅头枕（4）上面缝缀药垫（9），其中装有预防和治疗颈椎病的药物。

3、根据权利要求 2 所述的药枕，其特征在于药垫（9）内装有重量配比为 3:2 的茶叶和荞麦皮的混合物。

（二）撰写意见陈述书

作为一名合格的专利代理人，在无效宣告请求审查程序中，为了充分维护委托人的利益，谋求尽可能有利的审查结果，答复无效宣告请求书时，应当充分地阐述请求人所提出的无效宣告请求不应予以考虑或不成立的具体理由；撰写意见陈述书的过程中，应试者应针对无效宣告请求书所列的各项无效宣告理由逐一进行答辩。对于那些不属于《专利法》和《专利法实施细则》规定的“无效宣告理由”，或者没有达到《专利法》、《专利法实施细则》和《专利审查指南》规定的“具体说明”程度的请求人意见，答辩意见应有理有据，尽量以《专利法》、《专利法实施细则》和《专利审查指南》作为依据来证明己方的观点。对于那些原本将使得授权公告的权利要求被宣告无效的理由，由于专利权人已经对权利要求书进行修改，因此作为专利权人的代理人，首先，必须对修改内容以及该修改符合《专利法》、《专利法实施细则》和《专利审查指南》的规定进行陈述；其次，为了尽可能地使请求人知晓涉案专

权利的稳定性，从而节约程序，尽可能地缩短无效宣告审查程序的周期，应试者还应结合修改后的权利要求书，就请求人的无效宣告请求书所列各项无效宣告理由针对该修改后的权利要求书已经不成立，修改后的权利要求书符合《专利法》和《专利法实施细则》的相关规定进行论述。

针对无效宣告请求的意见陈述书范文

专利复审委员会：

专利权人收到请求人的《专利权无效宣告请求书》及所附的对比文件 1、2。现答辩意见如下：

一、修改说明

专利权人对权利要求书进行了修改，将授权公告的权利要求 1 删除，并将权利要求 2 至 4 合并作为新的独立权利要求 1，删除了授权公告的权利要求 5 中“颈枕上面缝缀药垫”的技术方案，此外还相应地修改了权利要求的编号和引用关系。

上述针对授权公告的权利要求 2 至 4 的合并式修改是在答复无效请求书的期限内作出的，符合《专利法》、《专利法实施细则》和《专利审查指南》中关于无效审查期间对专利文件进行修改的各项规定。专利权人请求复审委员会在修改后的权利要求书的基础上进行审查。

二、关于修改后的独立权利要求 1 的新颖性和创造性

(1) 新颖性

修改后的权利要求 1 相对于对比文件 1 的区别在于限定头颈矫治器的颈枕内装有振动按摩器，且气囊和振动器之间设有隔层，因此权利要求 1 相对于对比文件 1 具备《专利法》第二十二条第二款规定的新颖性。

(2) 创造性

对比文件 1 公开本专利的技术特征最多，可以作为最接近的现有技术。权利要求 1 与对比文件 1 的区别在于颈枕内装有振动按摩器，以及气囊和振动器之间设置有隔层。因此权利要求 1 相对于对比文件 1 所实际解决的问题是如何为有气囊的头颈矫治器提供振动按摩作用，且防止气囊漏气和振动被气囊抵消的技术问题。虽然对比文件 2 公开了颈椎病治疗枕中可以含有振动器，起到颈椎保健作用，但是由于对比文件 1 明确指出了该颈椎乐枕头同时采用气囊和振动器时，可能导致气囊漏气或者抵消振动器的振动作用，因此对所属技术领域的技术人员来说，不能通过对比文件中公开的内容得出通过在气囊和振动器之间设置隔层来解决上述问题的技术启示。而且本专利在颈枕下设置振动按摩器，既

产生振动按摩，又可以调节枕头高低，还避免了振动作用被气囊抵消，具有有益效果。因此修改后的权利要求 1 具有实质性特点和进步，具备《专利法》第二十二条第三款规定的创造性。

三、修改后的权利要求 1 在“气囊（6）和振动按摩器（7）之间设置有隔层（8）”的特征之前已经描述了头颈矫治器包括“气囊（6）”和“颈枕内装有振动按摩器（7）”的技术特征，因此权利要求 1 的技术方案是清楚的，符合《专利法实施细则》第二十条第一款的规定。

四、《专利法》第三十一条第一款不属于《专利法实施细则》第六十四条第二款规定的无效宣告理由，因此请求专利复审委员会对该理由不予考虑。

五、关于修改后的独立权利要求 2 的新颖性

修改后的权利要求 2 与对比文件 1 相比的区别在于，权利要求 2 要求保护头枕和颈枕中都含有药垫的方案，或者仅头枕含药垫的方案，而对比文件 1 仅公开了颈枕含药垫的技术方案，因此权利要求 2 相对于对比文件 1 具备《专利法》第二十二条第二款规定的新颖性。

六、关于修改后的从属权利要求 3 的创造性

请求人认为对比文件 1 给出了采用本专利权利要求 3 所述药物的技术启示，但是专利权人认为对比文件 1 仅公开了采用麝香、人参等药物，本领域技术人员不能得出采用权利要求 3 所述药物的技术启示，因此请求人的理由不能成立，权利要求 3 具有实质性特点和进步，具备《专利法》第二十二条第三款规定的创造性。

七、请求人关于本专利权利要求 1 至 6 不符合《专利法》第二十六条第四款的规定的无效宣告理由，没有提供具体说明。根据《专利法实施细则》第六十四条第一款，以及《专利审查指南》第四部分第三章的规定，属于请求人在提出无效宣告请求时没有具体说明的无效宣告理由，且在提出无效宣告请求之日起的一个月内也未补充具体说明的情形，请求专利复审委员会对该无效宣告理由不予考虑。

综上所述，请求人的无效宣告理由不成立。请专利复审委员会在此修改文本（修改后的权利要求 1 至 3）的基础上维持本专利有效。

（三）针对请求人补充意见陈述和对比文件，撰写意见陈述书

出于兼顾效率和公平的考虑，无效宣告程序对请求人的举证期限和增加无效宣告理由的时机、方式进行了限制，相应地，也对专利权人的举证和对权利要求书的修改进行了限制。作为合格的专利代理人，必须理解并掌握对于请求人和专利权人双方的规定，才能更好地开展相关无效宣告案件的代理

工作。

具体而言，作为专利权人的代理人，应当能够在收到请求人补充的无效宣告理由和/或证据时，判断其提交这些理由和/或证据的时机和方式是否符合《专利法》、《专利法实施细则》和《专利审查指南》的具体要求。对于提交时机和方式符合相关要求的，还需结合自身的专业知识，客观地判断该理由、证据在实体上是否可能、以及有多大可能被专利复审委员会合议组接受，从而导致涉案专利权被宣告无效或部分无效。在应对过程中，应当从专业角度给委托人提出建议，既不能在已知存在非常大的被无效可能的情况下，仍建议当事人维持授权的权利要求不变，也不能对只要有可能被无效的权利要求都一刀切地建议删除，而是应当综合衡量客观证据、审查标准和委托人的主观意愿，最终帮助委托人形成己方的应对策略。

针对请求人补充意见陈述书和对比文件的意见陈述书范文

专利复审委员会：

专利权人收到请求人的补充意见陈述书及所附的对比文件 3。现答辩意见如下：

由于修改后的权利要求 1 是专利权人在授权公告的权利要求书基础上合并修改得到的，因此请求人可以针对修改后的权利要求 1 补充无效宣告理由和证据，符合《专利审查指南》第四部分第三章关于请求人补充理由和证据的规定。但是，由于实用新型保护的是对产品的形状、构造或者其结合所提出的适于实用的新的技术方案，而外观设计专利保护的是对产品的形状、图案或者其结合以及色彩与形状、图案的结合所作出的富有美感并适于工业应用的新设计，两者保护的客体不同，因此，本实用新型专利与对比文件 3 的外观设计专利不可能是《专利法》第九条所述的“同样的发明创造”。

由于修改后的权利要求 2 是在授权公告的权利要求书基础上通过删除修改得到，不属于《专利审查指南》第四部分第三章所述的请求人可以补充理由和证据的情况，因此对于请求人针对权利要求 2 所提出的《专利法实施细则》第二条第二款的无效宣告理由应当不予考虑，该理由自然不成立。

综上所述，请求人的无效宣告理由不成立。请专利复审委员会在此修改文本的基础上维持本专利有效。

（四）发表对对方出席口头审理人员的身份和资格的意见

专利代理人在从事专利代理活动中必须遵守《专利代理条例》的有关规定。该条例通过对专利代

理机构和专利代理人的职业活动的规范，保障了专利代理机构以及委托人的合法权益，维护了专利代理工作的正常秩序。因此 2009 年“专利代理实务”考试的无效实务题设置了上述第四项内容，考察应试者是否已经理解并掌握了这一职业所必须遵守的规范。

发表对对方出席口头审理人员的身份和资格的意见范文

专利复审委员会：

(1) 我方要求核实对方公民代理的身份证、委托书和委托权限。如果有委托书，其公民代理权限应仅限于在口头审理中陈述意见和接收当庭转送的文件；如果没有委托书，则其不具备出庭资格。

(2) 我方要求核实专利代理人的身份证、代理人执业证、委托书。如果有委托书，乙公司作为专利权人在申请阶段的代理人，又接受了张某的委托请求宣告同一专利权无效，违反了《专利代理条例》第 10 条的规定；如果没有委托书，则其不具备出庭资格，并且可视为李某自行接受委托，违反了《专利代理条例》第 17 条的规定。

三、申请实务题

随着专利制度的发展，已经确定了发明或实用新型的专利权保护范围以其权利要求书的内容为准，说明书和附图可以用来解释权利要求的内容的制度，也规范了对权利要求书和说明书本身及其相互关系的撰写规定，以及对专利权是否具备授权条件的审查基准。有了一项很好的发明创造，并不意味着必然能够获得专利权保护，相反地，一项好的发明创造能否得到授权，能够获得哪种类型的专利权保护，以及保护是否充分、有效，这些都与专利申请文件的撰写质量有着密切的联系。因此，针对特定的素材，撰写出一份既符合法律法规的要求、又能取得较宽保护范围的专利申请文件，不仅关乎申请人或获批准后的专利权人的切身利益，更是合格专利代理人必备的一项基本功。

在一件专利申请的权利要求书中，独立权利要求所限定的技术方案的保护范围是最宽的，撰写独立权利要求应当满足相对于撰写前通过各种手段例如检索获知的现有技术具有《专利法》第二十二条第二款、第三款规定的新颖性和创造性，记载解决技术问题的必要技术特征，清楚并简要地表述要求保护的方案，能够得到说明书的支持等要求。

例如，在委托人提供一份技术内容说明或技术交底材料的情况下，代理人所撰写的权利要求书既

不能范围过大，超出该技术内容说明或技术交底材料所公开的范围，以致于在审查阶段受到质疑而延长授权周期；又不能范围过小，否则难于在收到审查意见通知书之后再主动扩大保护范围，这样都会给委托人的利益带来损失。因此要求代理人能够根据其所获知的现有技术水平，从所属技术领域的普通技术人员角度出发来判断是否能在技术内容说明或技术交底材料的基础上概括得出一个范围较宽、而且又相对稳定的独立权利要求。为了更好地形成保护梯度以充分维护委托人的利益，作为代理人还要考虑针对不同的具体实施方式适当增加一些权利要求。

正是出于上述考虑，2009 年“专利代理实务”考试设置了撰写实务题，考查应试者是否具备了撰写申请文件的基本技能。

撰写的权利要求书范文

1、一种止鼾枕头，包括音频检测器和用来使枕头晃动的止鼾装置，其特征在于，该枕头还包括比较器，该比较器中将使用者打鼾时常见声音频率段预先设定为标准值，比较器将音频检测器检测到的声音信号与预设的标准值进行比较，如果经判断该信号属于预设频率段的声音，则比较器向止鼾装置输出信号，启动止鼾装置。

2、根据权利要求 1 所述的止鼾枕头，其特征在于，所述止鼾装置包括设置在枕芯下的多个气囊，与气泵相连，气囊控制器控制气泵向其中某一气囊充、放气，且各气囊的充气、放气的时间和速度可调节从而使枕头产生晃动。

3、根据权利要求 1 所述的止鼾枕头，其特征在于所述止鼾装置包括在枕头下依次设置的支撑板、与支撑板连接的摇动板、以及与摇动板嵌合的底板，底板内设有驱动器。

4、根据权利要求 1 所述的止鼾枕头，其特征在于所述止鼾装置为与振动电机相连的振动器。

5、根据权利要求 1 所述的止鼾枕头，其整体尺寸为长 50cm-80cm、宽 20cm-60cm、高 6cm-18cm。

(除上述权利要求外，从技术内容说明中加入的其它合理从属权利要求均可。)

四、无效实务与申请实务的关联性

从性质上看，专利代理机构是沿用民法上的代理制度而产生的为公民和法人在知识产权领域内进

行专门服务的代理机构。这一性质一方面要求专利代理人必须充分了解与专利相关的各个程序及各个程序中对申请人和专利代理人等的各项规定，具备技术专业知识和法律素养；另一方面又决定了专利代理人的角色和地位不同于委托人本人，不能超越代理权限以自己的判断代替委托人的判断。

在代理专利申请的过程中，委托人提供的往往是纯技术方案，代理人的工作范围绝非仅仅将其转变成满足授予专利权形式审查要件的一份申请文件，还必须通过自己对专利审查法律法规的了解和掌握，尽到了解现有技术的状况，使自己所撰写的申请文件尽可能地满足授予专利权的实质性条件的义务。具体到 2009 年“专利代理实务”考试的申请实务题，委托人的技术内容说明是在无效实务题中已授权专利基础上的进一步改进，应试者在答题过程中首先必须清楚无效宣告程序中请求人提供的哪些对比文件均已公开，均构成在后申请的现有技术；然后在此基础上判断该技术内容说明中哪些特征是发明点，哪些现有技术的技术特征是必要技术特征、哪些可以放入前序部分，能不能尽量放在一个申请内申请从而为申请人节约开支。考试中，有的考生将无效实务题中已授权专利的头枕、颈枕形状也写入申请实务题的新的独立权利要求中，缩小了保护范围；有的考生撰写的权利要求完全覆盖了现有技术中含振动器的枕头的技术方案，不具备新颖性。这样的答题也许说明其具备了文件撰写能力，但是并不足以说明其了解专利申请文件的撰写要求和专利法律法规的规定。

在代理无效宣告程序的过程中，作为专利权人的代理人，面对的是已经授权的一份专利文件。即使该文件存在瑕疵，即使该文件不是自己撰写的，也不能像在申请过程答复审查意见通知书时那样重新润色加工、重新撰写，以证明自己具有良好的申请文件撰写能力，而是必须在专利法律法规允许的范围内通过修改时机、方式的选择和意见陈述书的撰写尽量争取维护委托人的利益最大化。而且维护己方利益时还必须恪守职业规范，有理有节，不超越代理权限，不强词夺理。考试中，有的考生拒不作任何修改，认为请求人所有的理由都是凭空捏造；有的考生重新从说明书中，或者从委托人的技术内容说明中寻找特征重新撰写了一套权利要求书；有的考生则不顾请求人提出无效宣告理由的方式、范围时机限制，积极主动地删除了请求人未提及但自己认为不符合规定的多项权利要求。这些做法也许体现了应试者了解实质审查过程中存在关于新颖性、创造性等规定并且能够撰写申请文件，但是不足以说明其全面了解专利代理人的工作范围还包括代理诸如无效宣告程序等各方面，更不足以说明其理解并掌握了专利代理人在代理专利事务时的角色和定位。

此外还有非常重要的一点，即，通过 2009 年“专利代理实务”考试的无效实务题和申请实务题可知，申请实务过程中所撰写的申请文件，特别是权利要求书的保护范围、层次等，对专利权授权之

后的保护范围界定和权利稳定性有着非常重要的影响。

例如，无效宣告程序中允许的修改方式是在满足修改原则的前提下，一般限于权利要求的删除、合并和技术方案的删除，且权利要求合并的前提条件是两项或两项以上相互无从属关系、但在授权公告文本中从属于同一独立权利要求的权利要求的合并。显然，如果希望专利权人可以像 2009 年“专利代理实务”考试的无效实务题那样，通过适用该修改方式从而维护专利权的稳定，那么在申请阶段就必须存在相互无从属关系、但从属于同一独立权利要求的从属权利要求。也就是说，专利代理人在申请阶段撰写权利要求书时，除了从独立权利要求的大范围层层缩小到各从属权利要求之外，还可以适当地通过引用关系的调整补充一些无相互引用关系的从属权利要求。当然，补充的前提是该技术方案，以及所有可能在无效宣告程序阶段合并得到的技术方案，都必须符合《专利法》规定的授权条件，例如合并后的技术方案不得超出原说明书和权利要求书记载的范围，不存在诸如不清楚等缺陷。

还例如，2009 年“专利代理实务”考试的无效实务题中，请求人认为授权公告的权利要求 3 的限定部分某个特征没有出现在其引用的权利要求中，从而导致该权利要求不清楚，这样的无效宣告理由非常有理有据。虽然专利权人一方通过合并式的修改一并克服了上述不清楚的缺陷，但是由于合并式的修改的前提是独立权利要求的删除，也就是放弃了保护范围最大的一项权利要求，换得保护范围较小的一项权利要求，对专利权人的利益是一种损失。由此可见，申请过程中的申请文件撰写水平是决定一项专利授权之后权利是否稳定的最为关键的要素，专利代理人必须慎重对待。

MySIPO·思博专利论坛 (bbs.mysipo.com)

收获知识和友谊！