

## 2007 年全国专利代理人资格考试\_专利代理实务

### 试题说明

本专利代理实务试题包括第一题和第二题。

#### 第一题 无效实务题

专利权人张某拥有一项其自行撰写的实用新型专利，名称为“包装体”，专利号为 ZL01234567.8（见附件 1）。

某请求人针对该专利于 2007 年 6 月 4 日向专利复审委员会提出无效宣告请求，请求宣告该专利全部无效。请求人在提出无效请求的同时提交了对比文件 1 和 2（见附件 2 和附件 3“对比文件 1”、“对比文件 2”部分）。

随后，请求人于 2007 年 7 月 12 日提交了补充意见（见附件 3“请求人补交对比文件 3 时所附的书面说明”部分）和对比文件 3（见附件 3“对比文件 3”部分）。

假设应试者所在代理机构在接受专利权人张某委托后，指派应试者具体承办该无效案件。要求应试者：

1. 针对无效宣告请求撰写一份正式提交专利复审委员会的意见陈述书；
2. 修改权利要求书；
3. 简述专利法及其实施细则以及审查指南中关于无效期间专利文件修改的有关规定。

应试者针对无效请求撰写意见陈述书时可结合修改后的权利要求书进行，并应当依据专利法及其实施细则和审查指南的相关规定及本试卷所提供的事实进行有理有据的答辩。

#### 第二题 撰写实务题

假设客户委托应试者所在代理机构代理一件发明专利申请，同时提供了其发明的包装体的技术说明（见附件 1，除去权利要求部分），并提供了三份对比文件（见附件 3“对比文件 1-3”部分）。代理机构接受该委托后指定应试者具体办理该项专利申请事务。

请应试者根据客户所提供的技术说明，考虑对比文件 1-3 所反映的现有技术，为客户撰写一份发明专利申请的权利要求书。所撰写的发明专利申请权利要求书应当既符合专利法、

专利法实施细则及审查指南的相关规定，又具有尽可能宽的保护范围以最大限度地维护申请人利益。

如果所撰写的发明专利申请权利要求书中包含两项或者两项以上独立权利要求，请简述这些独立权利要求能够合案申请的理由。如果应试者认为该申请的一部分内容应当通过一份或多份分案申请提出，则应当进行相应说明，并撰写出分案申请的独立权利要求。

### 答题须知

1. 作为考试，应试者在完成无效实务题及撰写实务题时应当接受并仅限于本试卷所提供的事实。同时，应试者在完成无效实务题的过程中不必考虑本试卷提供的三份专利文件的真实性问题，应将其均视为真实、公开的专利文件。

2. 应试者应当将无效实务题和撰写实务题的答案写在正式答题卡的答题区域内。

## 实用新型专利授权公告的专利文件

[19] 中华人民共和国国家知识产权局

[12] 实用新型专利说明书

[21] ZL 专利号 01234567.8

[45] 授权公告日 2002 年 10 月 28 日 [11] 授权公告号 CN 2521234Y

[22] 申请日 2001.10.11 [21] 申请号 01234567.8

[73] 专利权人 张 XX

(其余著录项目略)

### 权 利 要 求 书

---

1. 一种用于封装可产生或吸收气体的物质的包装体，其特征在于：所述包装体包括由不透气性材料构成的不透气性外包装层和由透气性材料构成的透气性内包装层，可吸收或产生气体的物质封装在所述透气性内包装层内。

2. 根据权利要求 1 所述包装体，其特征在于：还包括一个带状部件。

3. 根据权利要求 1 所述包装体，其特征在于：所述透气性内包装层和不透气性外包装层粘接在一起，所述包装体通过密封口封住，所述带状部件粘接在所述不透气性外包装层的外表面上，所述带状部件与所述不透气性外包装层之间的粘接力大于所述不透气性外包装层与所述透气性内包装层之间的粘接力，当沿着与所述不透气性外包装层外表面成一定角度的方向牵拉所述带状部件时，可使所述不透气性外包装层撕开，使所述透气性内包装层的至少一部分暴露于外。

### 说 明 书

---

#### 包 装 体

#### 技术领域

本实用新型涉及一种包装体，用于封装可吸收或产生气体的物质。

#### 背景技术

利用透气性材料制成包装体来封装活性炭、樟脑等可吸收或产生气体的物质，这项技术已经为人们所熟知。然而，这种用透气性材料制成的包装体存在易使其内封装物质的效力在非使用状态下逐渐减退的缺点。

#### 发明内容

为克服现有包装体的上述缺点，本实用新型提供一种能够有效防止其内封装物质效力减退且使用方便的包装体。该包装体用于封装可产生或吸收气体的物质。

本实用新型提供一种包装体，包括由不透气性材料构成的不透气性外包装层和由透气性材料构成的透气性内包装层，可吸收或产生气体的物质封装在透气性内包装层内。

本实用新型另一方面提供一种包装体，包括由不透气性材料构成的不透气性外包装层和由透气性材料构成的透气性内包装层，透气性内包装层和不透气性外包装层粘接在一起，可吸收或产生气体的物质封装在透气性内包装层内。

上述包装体还包括一个带状部件。

上述包装体的透气性内包装层和不透气性外包装层粘接在一起，包装体通过密封口封住，带状部件粘接在不透气性外包装层的外表面上，带状部件与不透气性外包装层之间的粘接力大于不透气性外包装层与透气性内包装层之间的粘接力。

#### 附图的简要说明

图 1a 是本实用新型包装体第一实施例的剖视图；

图 1b 是本实用新型包装体第一实施例的透视图；

图 2 是本实用新型包装体第二实施例的剖视图；

图 3 是本实用新型包装体第三实施例的剖视图；

图 4 是本实用新型包装体长带的透视图；

图 5 是包装体自动供给装置的示意图。

#### 具体实施方式

下面结合附图，详细介绍本实用新型的各实施例。

图 1a 和图 1b 示出了本实用新型包装体的第一实施例。如图 1a 和 1b 所示，包装体 1 包括由不透气性材料构成的不透气性外包装层 2 和由透气性材料构成的透气性内包装层 3。内包装层 3 和外包装层 2 粘接在一起，可吸收或产生气体的物质 4 封装在透气性内包装层 3 内，通过密封口 5 将包装体 1 封住。一个或多个带状部件 6 粘接在不透气性外包装层 2 的外表面上，带状部件 6 与不透气性外包装层 2 之间的粘接力大于不透气性外包装层 2 与透气性内包装层 3 之间的粘接力。当沿着与不透气性外包装层 2 外表面成一定角度的方向牵拉带状部件 6 时，通过施加在其上的拉力使外包装层 2 和内包装层 3 脱离粘接在一起的状态，并使外包装层 2 撕开从而使内包装层 3 的至少一部分暴露于外。此时，透气性内包装层 3 内封装的物质 4 便能发挥效力，通过吸收或释放气体而产生脱氧、干燥、除臭或者防蛀、杀菌的效果。作为该实施例的一种变形，也可以将带状部件 6 设置在不透气性外包装层 2 和透气性内包装

层 3 之间，此时，带状部件 6 的两端需要从外包装层 2 的边缘处穿出。

图 2 示出了本实用新型包装体的第二实施例。如图 2 所示，不透气性外包装层 2 和透气性内包装层 3 仅在其周缘部分相粘接，而在其中间彼此分离形成空腔 7。带状部件 6 设于空腔 7 内并粘接在不透气性外包装层 2 的内表面上，其两端在外包装层 2 的边缘处穿出。作为该实施例的一种变形，也可以将带状部件 6 粘接在不透气性外包装层 2 的外表面上。

图 3 示出了本实用新型包装体的第三实施例。该实施例不同于上述两个实施例，其包装体并非整体上由透气性内包装层和不透气性外包装层构成，而是大部分由单层的不透气材料构成，仅在局部设置有透气性内包装层和不透气性外包装层。当不透气性外包装层被撕开后，将会在包装体上形成透气性窗口。如图 3 所示，封装物质 4 的包装层 8 包括由不透气性材料构成的不透气性部分 9 和由透气性材料构成的透气性部分 10，在透气性部分 10 上粘有不透气性薄膜 11，带状部件 6 粘接在不透气性薄膜 11 的外表面上，带状部件 6 与不透气性薄膜 11 之间的粘接力大于不透气性薄膜 11 与透气性部分 10 之间的粘接力。透气性部分 10 与不透气性部分 9 可以整体形成也可以分体形成。两者整体形成时，只需在不透气性材料上局部穿孔即可；两者分体形成时，可以通过将无纺布等透气性材料对接或搭接在不透气性部分 9 上而实现。

本实用新型包装体的透气性包装层可以采用纸、无纺布、有孔的塑料或铝箔薄膜等材料制成。如果透气性包装层以纸或无纺布为材料，则优选经过疏水性和/或疏油性处理的纸或无纺布。本实用新型包装体的不透气性包装层可以采用铝箔或铜箔等金属薄膜、或者各种塑料薄膜制成。本实用新型包装体的带状部件可以采用塑料或金属等材料制成。

本实用新型包装体不仅具有能够有效防止其内封装物质在非使用状态下效力减退的优点，而且使用方便，只需沿与不透气性包装层外表面成一定角度的方向牵拉上述带状部件便可使透气性包装层暴露在外部环境中，从而使包装体内封装的物质发挥效力。本实用新型包装体还特别适用于向生产流水线等应用场所实行连续供给。

为实现连续供给，就需要将本实用新型包装体加工成如图 4 所示的包装体长带 12。该包装体长带 12 由各小袋包装体 1 连接而成，小袋包装体 1 可以为前面各实施例中所述的包装体之一，在各相邻小袋包装体 1 之间形成连接部 13。包装体长带 12 上所有小袋包装体 1 的带状部件 6 彼此相连，形成一条连续的带状部件 6。该连续的带状部件 6 延伸至包装体长带 12 至少一端之外，形成具有一定长度的空余端头 14。该连续的带状部件 6 应当具有在连续牵拉过程中不会被拉断的抗拉强度。

本实用新型包装体的具体供给过程包括：将连续带状部件 6 的空余端头 14 缠绕在用于牵

拉装置上的工序；沿与不透气性包装层外表面成一定角度的方向牵拉连续带状部件 6 从而使透气性包装层暴露出来的工序；沿连接部 13 将包装体长带 12 依次切断成各个小袋包装体 1 的工序；将各小袋包装体 1 逐个向规定场所供给的工序。

图 5 是一种包装体自动供给系统的示意图。如图 5 所示，该自动供给系统包括旋转辊组 15、牵拉剪切机 16 和滑槽 17。旋转辊组 15 设置在牵拉剪切机 16 的斜上方，其包括两个从动旋转辊 18、19 和一个与驱动装置直接相连的主动旋转辊 20。旋转辊组 15 用于将连续的带状部件 6 从包装体上剥离下来，从而使透气性包装层暴露在外部环境中。被剥离下来的连续带状部件 6 被卷绕在主动旋转辊 20 上。牵拉剪切机 16 用于将包装体长带 12 拉入其内并沿各连接部 13 将包装体长带 12 切断成多个小袋包装体 1。各小袋包装体 1 将通过滑槽 17 被依次投放到相应场所。在自动供给系统开始工作之前，需要将连续带状部件 6 的空余端头 14 预先缠绕在旋转辊组 15 上。

上面结合附图对本实用新型的实施例作了详细说明，但是本实用新型并不限于上述实施例，在本领域普通技术人员所具备的知识范围内，还可以在不脱离本实用新型宗旨的前提下作出各种变化。例如，本实用新型中的带状部件也可以采用绳状等其它可以实现其功能的任何形状。

### 说明书附图

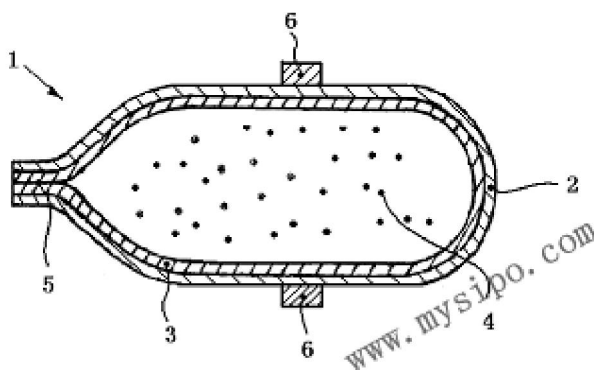


图 1a

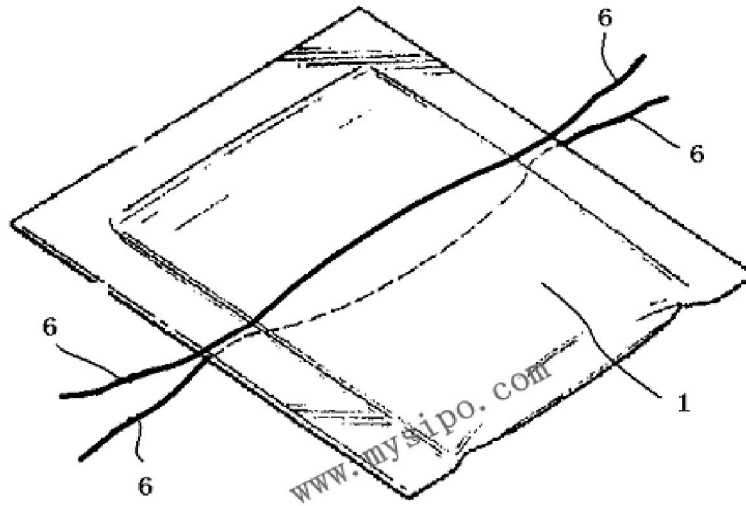


图 1b

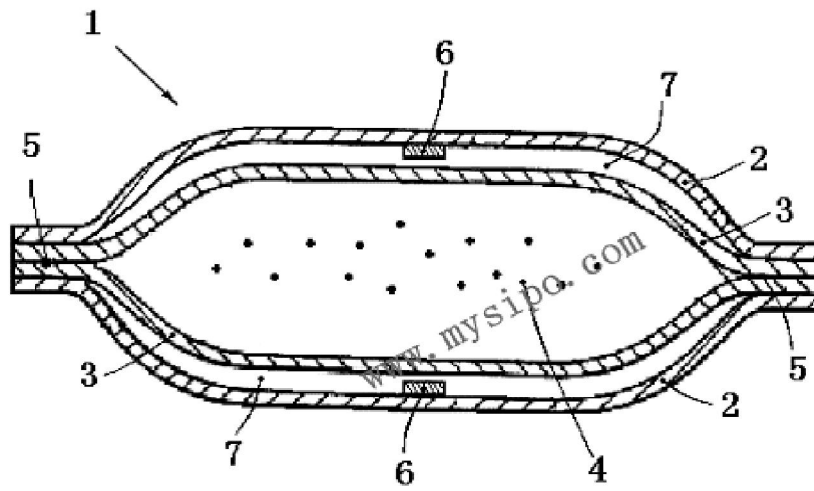


图 2

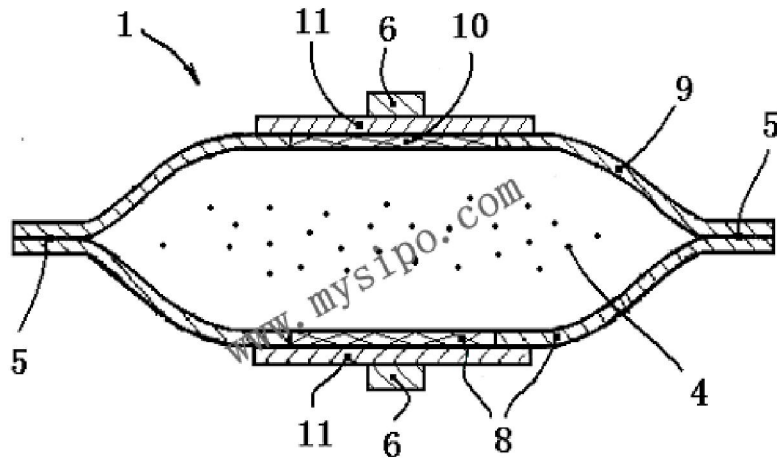


图 3

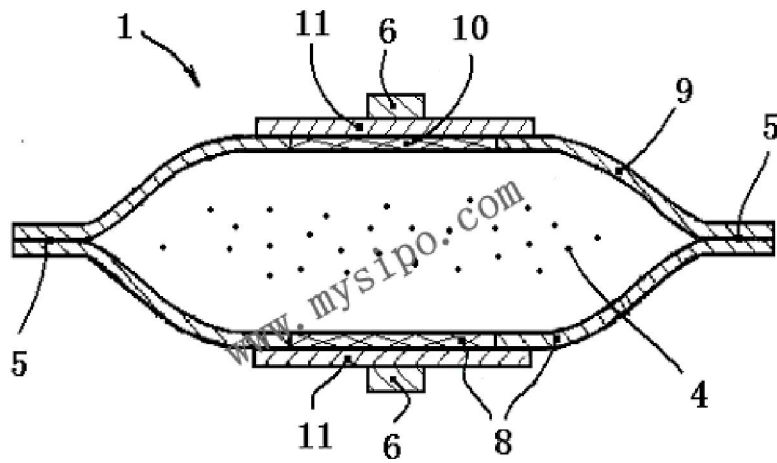


图 3



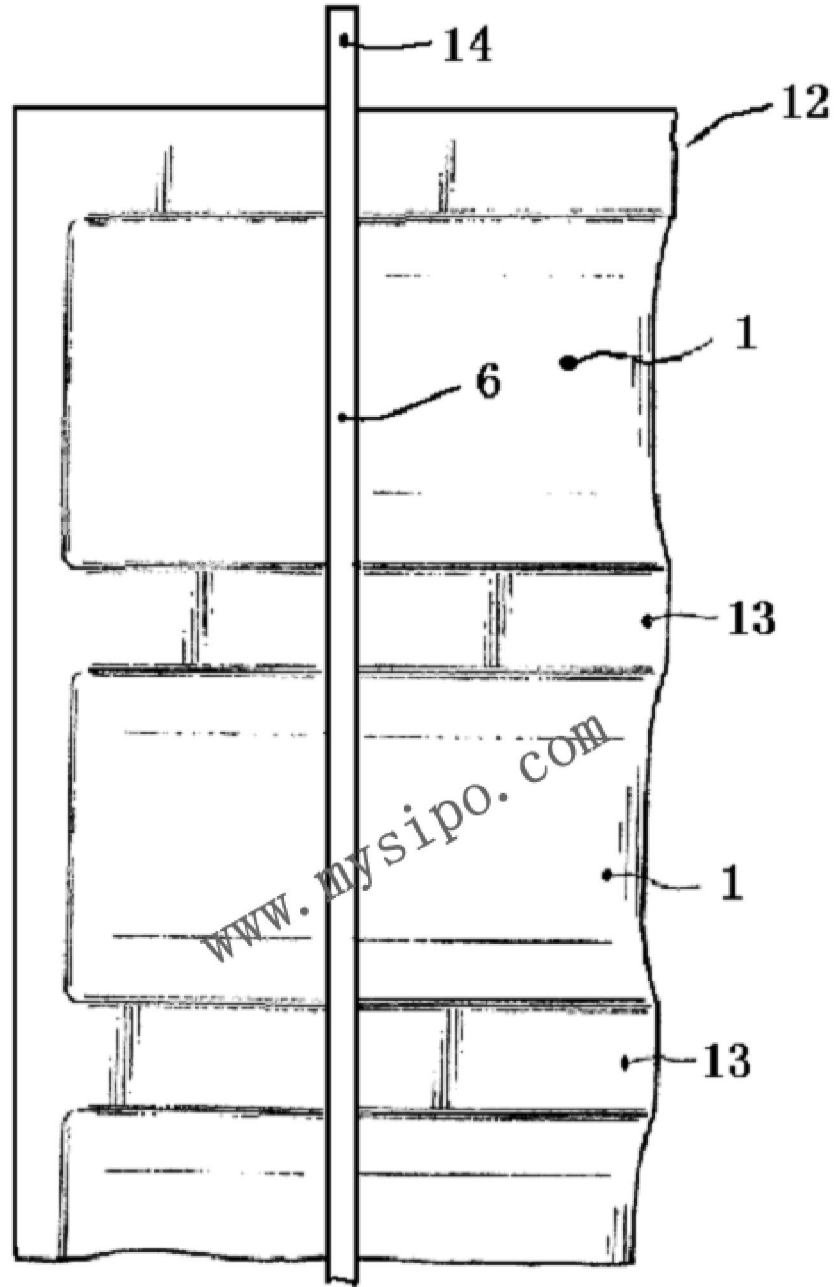


图 4

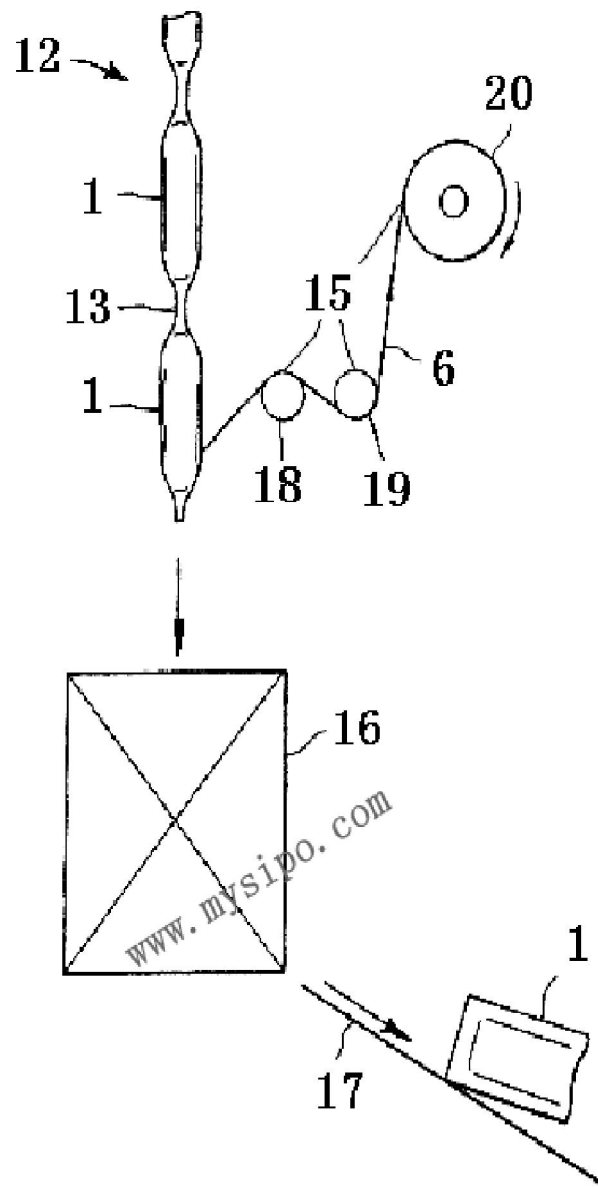


图 5

## 专利权无效宣告请求书所附的具体意见陈述

本请求人 XXX 有限公司请求宣告专利号为 ZL01234567.8、名称为"包装体"的实用新型专利全部无效。

本请求人根据《专利法》第四十五条以及《专利法实施细则》第六十四条的规定提出无效宣告请求，认为上述实用新型专利的权利要求 1—3 不符合专利法第二十二条第二款和第三款有关新颖性和创造性的规定，权利要求 2、3 不符合专利法实施细则第二十条第一款的规定，请求专利复审委员会宣告该实用新型专利全部无效。本请求人请求宣告该专利权无效的具体理由如下：

(一) 该专利权利要求 1—3 不具备新颖性，不符合专利法第二十二条第二款的规定。

1. 请求人认为该专利的权利要求 1—3 相对于对比文件 1 不具备新颖性。

对比文件 1 公开了一种盛装防蛀干燥药物的药袋，由内外包装袋构成。其中在外包装塑料袋内装有一个透气性好的无纺布内包装袋，无纺布内包装袋中盛装颗粒状或粉状防蛀干燥药物，外包装塑料袋口用热封线密封。使用时将外包装塑料袋撕开，将盛有药物的无纺布内包装袋放置于箱子或衣柜内，即可发挥防蛀、防潮、防霉变的作用，且不会污染衣物和书籍。该药袋的优点是：其外包装塑料袋密封后可防止袋内药物挥发失效，延长药物保存期；同时无纺布内包装袋具有良好的透气性，可充分发挥药效，且不会污染衣物、书籍等物品。

该专利的权利要求 1 是：一种用于封装可产生或吸收气体物质的包装体，其特征在于：所述包装体包括由不透气性材料构成的不透气性外包装层和由透气性材料构成的透气性内包装层，可吸收或产生气体的物质封装在透气性内包装层内。

通过对比可以看出，权利要求 1 的技术内容已经完全被对比文件 1 公开了。具体地说，对比文件 1 中的外包装塑料袋即是权利要求 1 的不透气性外包装层，无纺布内袋即为透气性内包装层，防蛀药物即为可吸收或产生气体的物质。可见，权利要求 1 的技术方案与对比文件 1 公开的技术方案完全相同，并且二者实现了完全相同的目的，既能保证在使用时充分发挥药效，又能在不使用时防止药物失效。因此，权利要求 1 相对于对比文件 1 而言不具备新颖性，不符合专利法第 22 条第 2 款的规定，不应当被授予专利权。

同理对比文件 1 公开的内容也完全破坏了权利要求 2、3 的新颖性，权利要求 2、3 也应当被宣告无效。

2. 请求人认为相对于对比文件 2，该专利的权利要求 1—3 都不具备新颖性。

对比文件 2 公开的也是包装挥发性物质的包装体，包括其上制有多个凸罩的不透气性塑料硬片和平面型不透气性塑料硬片，以及多个由透气性纸片制成的封装有挥发性物质的透气性内

袋。在每个凸罩内放置一个透气性内袋，在不透气性塑料硬片的平面部分以及各个透气性内袋上涂敷粘接剂，使不透气性塑料硬片和透气性内袋粘接在平面型不透气性塑料硬片上。

对比看出，对比文件 2 也已公开了权利要求 1 的技术方案，同样取得了使用方便又能在使用之前确保挥发性物质不降低功效的效果，因此权利要求 1 不具备新颖性。www.mysipo.com 同理，权利要求 2、3 的技术方案也是现有技术中早已存在的了，也不具备新颖性。

(二) 该专利权利要求 1—3 不具备创造性，不符合中国专利法第二十二条第三款的规定。

1. 请求人认为权利要求 1—3 与对比文件 1 公开的技术相比不具备创造性。

如上所述，对比文件 1 已经公开了与权利要求 1 技术方案完全相同的方案，破坏其新颖性，则对比文件 1 也当然破坏权利要求 1 的创造性。

虽然该专利的权利要求 2 增加了带状部件，权利要求 3 增加了很多其它具体技术特征，但是，这些特征都是本领域的常规技术，并没有带来什么有益效果，因此权利要求 2、3 同样不具备创造性，不符合专利法第 22 条第 3 款的规定。

2. 请求人认为权利要求 1—3 与对比文件 2 公开的技术相比不具备创造性。

如上所述，对比文件 2 公开了外面为不透气性硬片，里面是透气性内袋的方案，使得权利要求 1 无新颖性，则权利要求 1 也当然不具备创造性。此外该专利的权利要求 2、3 虽然增加了带状部件、粘结力等限定，但这些都是很容易想到的，没有带来什么有益效果，根本不具备创造性。

(三) 该专利权利要求 2、3 保护范围不清楚，不符合专利法实施细则第二十条第一款的规定。

1. 该专利的权利要求 2 是权利要求 1 的从属权利要求，其中增加了附加技术特征"带状部件"。但是该带状部件是什么部件以及它与权利要求 1 中其他部件之间的连接关系如何，仅从其名称是不得而知的，由此导致该权利要求的保护范围不清楚，不符合专利法实施细则第 20 条第 1 款的规定。

2. 该专利的权利要求 3 是权利要求 1 的从属权利要求，其中指出"所述带状部件"如何如何，但权利要求 1 中根本没有所谓的带状部件，权利要求 3 中增加的诸多关于带状部件的限定毫无基础，因此权利要求 3 保护范围也是不清楚的，不符合专利法实施细则第 20 条第 1 款的规定。

综上所述，该专利的权利要求 1—3 不具备专利法第二十二条第二款、第三款规定的新颖性和创造性，权利要求 2、3 不符合专利法实施细则第二十条第一款的规定，因此，请求专利复审委员会宣告该实用新型专利全部无效。

请求人 XXX 有限公司

2007 年 6 月 4 日

## 附件 1

对比文件 1:

[19] 中华人民共和国国家知识产权局

[12] 发明专利申请公开说明书

[21] 申请号 01165432.1

[43] 公开日 2002 年 4 月 17 日 [11] 公开号 CN 1345678A

[22] 申请日 2001.11.7

[30] 优先权

[32]2000.11.8 [33]JP [31]276543/2000

[71] 申请人 XYZ 株式会社

(其余著录项目略)

对比文件 1 说明书相关内容

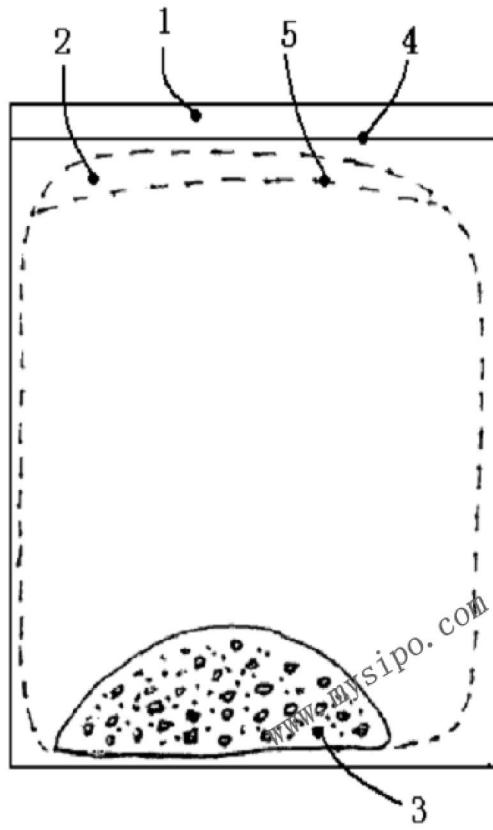
本发明提供一种防蛀干燥药袋。

附图是该防蛀干燥药袋的结构示意图。

如图所示，本发明所述防蛀干燥药袋由内外包装袋构成，其中在外包装塑料袋 1 内装有一个透气性好的无纺布内包装袋 2，在无纺布内包装袋 2 中盛装有颗粒状或粉状防蛀干燥药物 3，外包装塑料袋 1 的袋口有热封线 4，无纺布内包装袋 2 的袋口有热封线 5。

使用时，将外包装塑料袋 1 撕开，将盛有药物的无纺布内包装袋 2 取出，之后将盛有药物 3 的无纺布内包装袋 2 放置于衣柜或箱子内，便可对衣物或书籍起到良好的防虫蛀、防潮、防霉变作用，且不会污染衣物或书籍。本发明与已有技术相比具有如下优点：其外包装塑料袋 1 密封后可防止袋内药物挥发失效，延长药物保存期；其无纺布内包装袋 2 具有良好的透气性，可充分发挥药效，且不会污染存放物品。

对比文件 1 附图



## 附件 2

对比文件 2:

[19] 中华人民共和国国家知识产权局

[12] 发明专利申请公开说明书

[21] 申请号 97176543.1

[43] 公开日 1999 年 1 月 9 日 [11] 公开号 CN 1234567A

[22] 申请日 1997.6.25

(其余著录项目略)

对比文件 2 说明书相关内容

本发明涉及一种用于包装挥发性物质的复合包装体。

图 1 是本发明所述复合包装体的透视图。

图 2 是图 1 中 A-A 截面的剖视图。

如图 1 和图 2 所示, 本发明所述复合包装体包括其上制有多个凸罩 1 的不透气性塑料硬片 2 和平面型不透气性塑料硬片 3, 以及多个由透气性纸片制成的封装有挥发性物质 4 的透气性内袋 5。在每个凸罩 1 内放置一个透气性内袋 5, 在不透气性塑料硬片 2 的平面部分以及各个透气性内袋 5 上涂敷粘接剂, 使不透气性塑料硬片 2 和透气性内袋 5 粘接在平面型不透气性塑料硬片 3 上。各个凸罩 1 之间的不透气性塑料硬片 2 和 3 上形成有分割线 6。

在使用时, 沿分割线 6 取下至少带有一个凸罩 1 的不透气性塑料硬片, 再将平面型不透气性塑料硬片 3 从不透气性塑料硬片 2 上撕下, 之后便可将带有至少一个透气性内袋 5 的不透气性塑料硬片 2 放在应用场所。由此可见, 本发明所述复合包装体具有使用方便的优点, 而且在使用之前, 可以确保包装体内封装的挥发性物质不会降低功效。

对比文件 2 附图

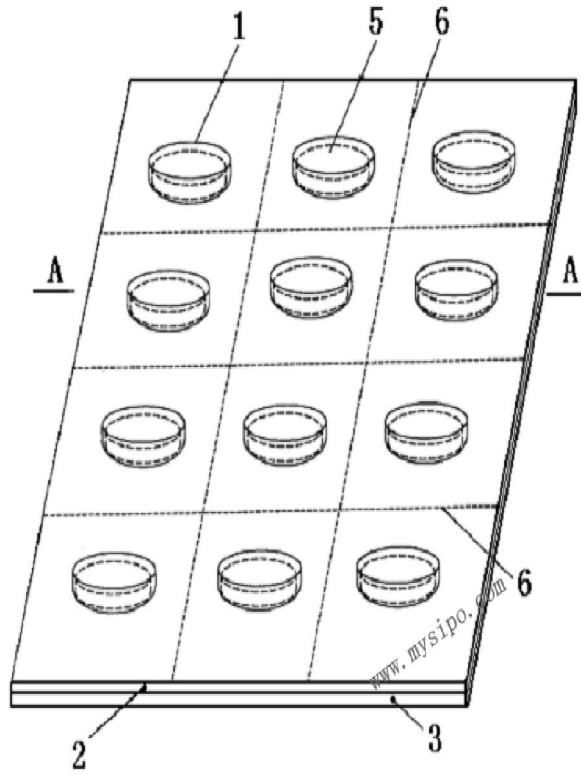


图 1

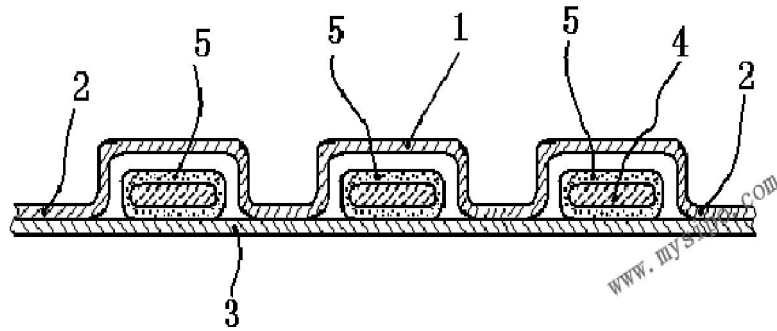


图 2



### 附件 3

对比文件 3:

[19] 中华人民共和国国家知识产权局

[12] 发明专利申请公开说明书

[21] 申请号 97165432.1

[43] 公开日 1998 年 8 月 19 日 [11] 公开号 CN 1223567A

[22] 申请日 1997.1.29

(其余著录项目略)

对比文件 3 说明书相关内容

本发明涉及一种干燥剂包装体及其供给方法。

图 1 是由透气性材料构成的小袋包装体的剖视图。

图 2 是装有多个图 1 所示小袋包装体的不透气性外包装袋的透视图。

如图 1 所示，用透气性材料制成的小袋包装体 1 内封装有干燥剂 2。将多个如图 1 所示的小袋包装体装入如图 2 所示的不透气性外包装袋 3 中。在将不透气性外包装袋 3 运送到需要供给干燥剂小袋包装体的场所之后，再将封装有干燥剂 2 的小袋包装体 1 从不透气性外包装袋 3 中取出，分别填充到例如食品袋等相应容器中去。

对比文件 3 附图

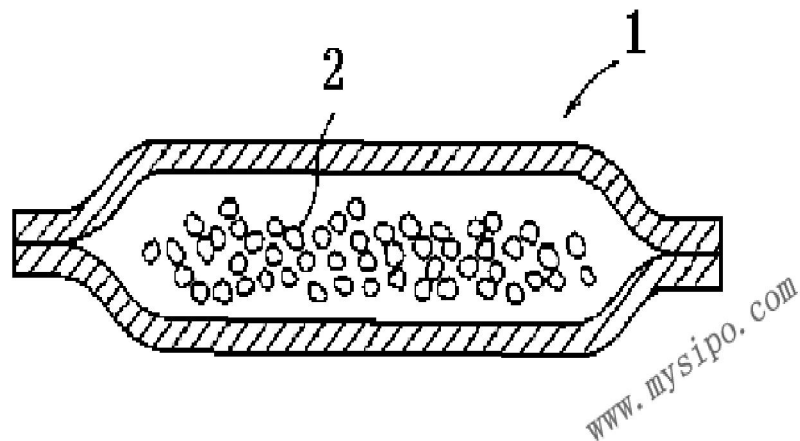


图 1

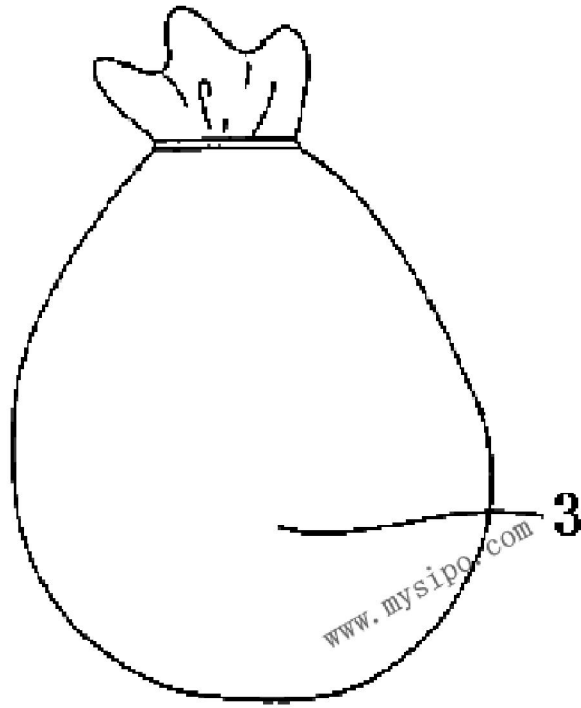


图 2

## 请求人补交对比文件 3 时所附的书面说明

本请求人于 2007 年 6 月 4 日针对该专利提出了无效宣告请求,并结合所提交的对比文件 1、2 详细说明了请求无效的理由,现补充提交对比文件 3 证明该专利权利要求 1 不具备新颖性。具体理由如下:

对比文件 3 描述的技术是,用透气性材料制成小袋包装体,其内封装干燥剂,再将多个小袋包装体装入不透气性外包装袋中。在将不透气性外包装袋运送到需要供给干燥剂小袋包装体的场所之后,再将小袋包装体从外包装袋中取出,分别填到例如食品袋等相应容器中去。对比可知,该专利的权利要求 1 已经完全被对比文件 3 所公开,所以不具备新颖性。

综上所述,本请求人认为该专利不具备专利法第二十二条第二款规定的新颖性,不应当被授予专利权。请求专利复审委员会宣告该专利全部无效。

### 一、无效实务题

#### (一) 撰写针对无效宣告请求的意见陈述书

针对无效宣告请求的意见陈述书范文

专利复审委员会:

专利权人接到专利复审委员会转来的请求人×××有限公司于 2007 年 6 月 4 日提交的《专利权无效宣告请求书》及所附对比文件 1 和 2,随后又收到请求人于 2007 年 7 月 12 日提交的补充意见及对比文件 3。现针对无效请求人所提出的请求宣告本专利权无效的理由和证据进行答辩。具体答辩意见如下:

专利权人对权利要求书进行了修改,将独立权利要求 1 删除并将从属权利要求 2、3 合并形成新的独立权利要求 1。修改后的独立权利要求 1 没有超出原说明书和权利要求书记载的范围,也没有扩大原专利的保护范围,符合《专利法》及其实施细则和《审查指南》中关于无效期间对专利文件进行修改的各项规定。专利权人请求专利复审委员会在修改后的权利要求书的基础上进行审查。

专利权人相信,经过修改的独立权利要求 1 符合《专利法》及其实施细则的各项规定,符合《专利法》第二十二条第二款、第三款以及《专利法实施细则》第二十条第一款的规定。具体理由如下:

#### 1、独立权利要求 1 符合《专利法实施细则》第二十条第一款的规定

独立权利要求 1 明确了包装体中还包含带状部件,并清楚地记载了技术方案中所包含的各个部件及其位置连接关系及功能,该权利要求所请求保护的范围是清楚的,符合《专利法实施细则》第二十条第一款的规定。

#### 2、对比文件 1 不能破坏独立权利要求 1 的新颖性和创造性

首先,请求人提交的对比文件 1 是由他人向国家知识产权局提出的专利申请,其申请日为 2001 年 11 月 7 日,公开日为 2002 年 4 月 17 日,均晚于本专利的申请日,但其优先权日 2000 年 11 月 8 日早于本专利的申请日,其只可能被用于评价本专利的新颖性,而不可能用于评价本专利的创造性。因此请求人认为本专利相对于对比文件 1 不具备创造性的理由不成立。

其次，专利权人请求核实对比文件 1 的优先权是否成立。因为如果其不符合有关优先权的规定就不能享有 2000 年 11 月 8 日这一优先权日，也就不能用来评价本专利的新颖性。

最后，即使对比文件 1 的优先权成立，专利权人也认为：相对于对比文件 1 而言，独立权利要求 1 具备《专利法》第二十二条第二款所规定的新颖性。具体理由如下：

对比文件 1 中记载了包括有外包装塑料袋和透气性内包装袋的防蛀干燥药袋。独立权利要求 1 所述包装体与对比文件 1 所公开的防蛀干燥药袋相比，存在以下区别：所述包装体还包括有带状部件，透气性内包装层和不透气性外包装层粘接在一起，带状部件与不透气性外包装层之间粘接力大于不透气性外包装层与透气性内包装层之间的粘接力，等等。上述内容并没有被对比文件 1 所披露，由此看出，权利要求 1 所述包装体不同于对比文件 1 中公开的防蛀干燥药袋。所以，独立权利要求 1 相对于对比文件 1 而言具备《专利法》第二十二条第二款所规定的新颖性。

### 3、对比文件 2 不能破坏独立权利要求 1 的新颖性和创造性

对比文件 2 记载了包括不透气性塑料硬片和透气性内袋的复合包装体。独立权利要求 1 所述包装体与对比文件 2 所公开的复合包装体相比，存在以下区别：权利要求 1 所述包装体还包括有带状部件，透气性内包装层和不透气性外包装层粘接在一起，带状部件与不透气性外包装层之间的粘接力大于不透气性外包装层与透气性内包装层之间的粘接力，等等。由此看出，独立权利要求 1 所述包装体也不同于对比文件 2 中所公开的技术方案。所以，独立权利要求 1 相对于对比文件 2 而言具备《专利法》第二十二条第二款所规定的新颖性。

至于创造性，专利权人认为，独立权利要求 1 所述包装体与对比文件 2 中所公开的技术方案相比，存在以下区别：权利要求 1 所述包装体还包括有带状部件，透气性内包装层和不透气性外包装层粘接在一起，带状部件与不透气性外包装层之间的粘接力大于不透气性外包装层与透气性内包装层之间的粘接力，等等。这些区别特征的引入不仅可以有效地防止挥发物质效力减退，通过带状部件还可以很方便地将不透气性外包装层撕开，使包装体内封装的物质发挥效力，解决了包装体使用不便的问题。对比文件 2 中并没有给出任何相关教导或启示，采用这些区别特征解决上述技术问题并非本领域技术人员容易想到的。独立权利要求 1 所述包装体在有效防止挥发性物质效力减退的前提下，还带来了使用方便的有益技术效果。因此独立权利要求 1 相对于对比文件 2 而言具有实质性特点和进步，具备创造性，符合《专利法》第二十二条第三款的规定。

### 4、对比文件 3 不能破坏独立权利要求 1 的新颖性

请求人于 2007 年 7 月 12 日提交了补充意见及对比文件 3，已经超出了其提出无效请求之日起一个月的期限，专利复审委员会应当对其不予考虑。无效宣告请求人是于 2007 年 6 月 4 日提出无效宣告请求的，其又于 2007 年 7 月 12 日提交了补充意见及对比文件 3。由此看出，对比文件 3 的提交时间超出了请求人提出无效宣告请求之日起一个月的举证期限，专利复审委员会应当对其不予考虑。

综上所述，专利权人认为修改后的独立权利要求 1 符合《专利法》及其实施细则的有关规定，请求人所提出的无效理由均不成立，因此请求专利复审委员会依法维持本专利有效。

## （二）修改专利权利要求书

### 修改后的权利要求书范文

1、一种用于封装可产生或吸收气体的物质的包装体，其特征在于：所述包装体包括由不透气性材料构成的不透气性外包装层和由透气性材料构成的透气性内包装层，可吸收或产生气体的物质封装在所述透气性内包装层内，所述透气性内包装层和不透气性外包装层粘接在一起，所述包装体通过密封口封住，该包装体还包括一个带状部件，所述带状部件粘接在所述不透气性外包装层的外表面上，所述带状部件与所述不透气性外包装层之间的粘接力大于所述不透气性外包装层与所述透气性内包装层之间的粘接力，当沿着与所述不透气性外包

装层外表面成一定角度的方向牵拉所述带状部件时，可使所述不透气性外包装层撕开，使所述透气性内包装层的至少一部分暴露于外。

(三)《专利法》及其实施细则以及《审查指南》中关于无效期间专利文件修改的有关规定简述如下：

《专利法》第三十三条申请人可以对其专利申请文件进行修改，但是，对发明和实用新型专利申请文件的修改不得超出原说明书和权利要求书记载的范围，对外观设计专利申请文件的修改不得超出原图片或者照片表示的范围。

《专利法实施细则》第六十八条在无效宣告请求的审查过程中，发明者或者实用新型专利的专利权人可以修改其权利要求书，但是不得扩大原专利的保护范围。

发明或者实用新型专利的专利权人不得修改专利说明书和附图，外观设计专利的专利权人不得修改图片、照片和简要说明。

《审查指南》相关规定

1、发明或实用新型专利文件的修改仅限于权利要求书，其原则是：

- (1) 不得改变原权利要求的主题名称；
- (2) 与授权的权利要求相比，不得扩大原专利的保护范围；
- (3) 不得超出原说明书和权利要求书记载的范围；
- (4) 一般不得增加未包含在授权的权利要求书中的技术特征。

2、修改权利要求书的具体方式一般限于权利要求的删除、合并和技术方案的删除。

权利要求的合并是指两项或者两项以上相互无从属关系但在授权公告文本中从属于同一独立权利要求的权利要求的合并。该新的权利要求应当包含被合并的从属权利要求中的全部技术特征。在独立权利要求未作修改的情况下，不允许对其从属权利要求进行合并式修改。

3、在专利复审委员会作审查决定之前，专利权人可以删除权利要求或者权利要求中包括的技术方案。

仅在下列三种情形的答复期限内，专利权人可以以合并的方式修改权利要求书：

- (1) 针对无效宣告请求书；
- (2) 针对请求人增加的无效宣告理由或者补充的证据；
- (3) 针对专利复审委员会引入的请求人未提及的无效宣告理由或证据。

## 二、撰写实务题

### 发明专利申请权利要求书范文

1、一种用于封装可产生或吸收气体的物质的包装体，包括透气性包装层，置于所述透气性包装层外部的不透气的包装层，该包装体整体不透气，其特征在于，该包装体还包括用于撕开不透气的包装层的撕开部件。

2、根据权利要求1所述的包装体，其特征在于：所述撕开部件由带状或绳状部件构成。

3、根据权利要求1所述的包装体，其特征在于：所述透气性包装层与不透气的包装层粘接在一起。

4、根据权利要求1所述的包装体，其特征在于：所述撕开部件设置在所述不透气的包装层的内表面或外表面。

5、根据权利要求1至4中任一项所述的包装体，其特征在于：所述撕开部件与所述不透气的包装层之间的粘接力大于不透气的包装层与所述透气性包装层之间的粘接力。

6、根据权利要求1至4中任一项所述的包装体，其特征在于：所述撕开部件设置在所述不透气的包装层的内表面，其两端在所述不透气的包装层的边缘处穿出。

7、根据权利要求5所述的包装体，其特征在于：所述撕开部件设置在所述不透气的包装层的内表面，其两端在所述不透气的包装层的边缘处穿出。

8、根据权利要求1至4中任一项所述的包装体，其特征在于：不透气的包装层和透气性包装层仅在其周缘部分相粘接，而在其中间彼此分离形成空腔。

9、根据权利要求1至4中任一项所述的包装体，其特征在于：所述透气性包装层包括由透气性材料构成的透气性部分和由不透气的材料构成不透气的部分。

10、根据权利要求9所述的包装体，其特征在于：所述不透气的包装层粘接在所述透气性包装层的透气性部分上。

11、根据权利要求9所述的包装体，其特征在于：所述透气性部分和所述不透气的部分整体或分体形成。

12、根据权利要求11所述的包装体，其特征在于：所述透气性部分通过在不透气的材料上局部穿孔形成。

13、一种包装体长带，由多个权利要求1至4中任一项所述的包装体通过各连接部连接而成，各包装体上的撕开部件形成一连续的撕开部件，所述连续的撕开部件具有一空余端头。

14、一种供给用于封装可产生或吸收气体的物质的包装体的方法，包括下述工序：

(1) 将权利要求13所述包装体长带中的所述空余端头缠绕在牵拉装置上；

(2) 沿与所述不透气的包装层外表面成一定角度的方向牵拉所述连续撕开部件，使透气性包装层暴露出来；

(3) 沿所述连接部将包装体长带依次切断成各包装体；

(4) 将各包装体逐个供给到规定场所。

15、一种供给用于封装可产生或吸收气体的物质的包装体的系统，包括：用于将权利

要求 13 所述包装体长带中的连续撕开部件从包装体上剥离下来的旋转辊组；用于将所述包装体长带拉入其内并沿各连接部包装体长带切断成多个包装体牵拉剪切机；用于将切断后的各包装体依次投放到相应场所的滑槽，其中，所述旋转辊组设置在牵拉剪切机的斜上方。

16、根据权利要求 15 所述的系统，其特征在于：所述旋转辊组具有两个从动旋转辊和一个与驱动装置直接相连的主动旋转辊。

**可以将独立权利要求 1、13—15 合案申请的理由简述如下**

独立权利要求 1、13—15 中均包含有“撕开部件”这一体现发现对现有技术作出贡献的特定技术特征，这四项独立权利要求在技术上相互关联，它们属于一个总的发明构思。所以，这四项独立权利要求符合《专利法》第三十一条第一款的规定，可以将它们合案申请。

## 第一题 无效实务题参考答案

### (一)针对无效宣告请求的意见陈述书范文

专利复审委员会：

专利权人接到专利复审委员会转来的请求人 XXX 有限公司于 2007 年 6 月 4 日提交的《专利权无效宣告请求书》及所附对比文件 1 和 2，随后又收到请求人于 2007 年 7 月 12 日提交的补充意见及对比文件 3。现针对无效请求人所提出的请求宣告本专利权无效的理由和证据进行答辩。具体答辩意见如下：专利权人对权利要求书进行了修改，将独立权利要求 1 删除并将从属权利要求 2、3 合并形成新的独立权利要求 1。修改后的独立权利要求 1 没有超出原说明书和权利要求书记载的范围，也没有扩大原专利的保护范围，符合专利法及其实施细则和审查指南中关于无效期间对专利文件进行修改的各项规定。专利权人请求专利复审委员会在修改后的权利要求书的基础上进行审查。

专利权人相信，经过修改的独立权利要求 1 符合专利法及其实施细则的各项规定，符合专利法第二十二条第二款，第三款以及实施细则第二十条第一款的规定。具体理由如下：

#### 1、独立权利要求 1 符合实施细则第二十条第一款的规定

独立权利要求 1 明确了包装体中还包括带状部件，并清楚地记载了技术方案中所包含的各个部件及其位置连接关系及功能，该权利要求所请求保护的范围是清楚的，符合专利法实施细则第二十条第一款的规定。

#### 2. 对比文件 1 不能破坏独立权利要求 1 的新颖性和创造性。

首先，请求人提交的对比文件 1 是由他人向国家知识产权局提出的专利申请，其申请日为 2001 年 11 月 7 日，公开日为 2002 年 4 月 17 日，均晚于本专利的申请日，但其优先权日 2000 年 11 月 8 日早于本专利的申请日，其只可能被用于评价本专利的新颖性，而不可能用于评价本专利的创造性。因此请求人认为本专利相对于对比文件 1 不具备创造性的理由不成立。

其次，专利权人请求核实对比文件 1 的优先权是否成立。因为如果其不符合有关优先权的规定就不能享有 2000 年 11 月 8 日这一优先权日，也就不能用来评价本专利的新颖性。

最后，即使对比文件 1 的优先权成立，专利权人也认为：相对于对比文件 1 而言，独立权利要求 1 具备专利法第二十二条第二款所规定的新颖性。具体理由如下：

对比文件 1 中记载了包括有外包装塑料袋和透气性内包装袋的防蛀干燥药袋。独立权利要求 1 所述包装体与对比文件 1 所公开的防蛀干燥药袋相比，存在以下区别：所述包装体还包括



有带状部件，透气性内包装层和不透气性外包装层粘接在一起，带状部件与不透气性外包装层之间的粘接力大于不透气性外包装层与透气性内包装层之间的粘接力，等等。上述内容并没有被对比文件 1 所披露，由此看出，权利要求 1 所述包装体不同于对比文件 1 中公开的防蛀干燥药袋。所以，独立权利要求 1 相对于对比文件 1 而言具备专利法第二十二条第二款所规定的新颖性。

3. 对比文件 2 不能破坏独立权利要求 1 的新颖性和创造性。

对比文件 2 记载了包括不透气性塑料硬片和透气性内袋的复合包装体。独立权利要求 1 所述包装体与对比文件 2 所公开的复合包装体相比，存在以下区别：权利要求 1 所述包装体还包括有带状部件，透气性内包装层和不透气性外包装层粘接在一起，带状部件与不透气性外包装层之间的粘接力大于不透气性外包装层与透气性内包装层之间的粘接力，等等。由此看出，独立权利要求 1 所述包装体也不同于对比文件 2 中所公开的技术方案。所以，独立权利要求 1 相对于对比文件 2 而言具备专利法第二十二条第二款所规定的新颖性。

至于创造性，专利权人认为，独立权利要求 1 所述包装体与对比文件 2 中所公开的技术方案相比，存在以下区别：权利要求 1 所述包装体还包括有带状部件，透气性内包装层和不透气性外包装层粘接在一起，带状部件与不透气性外包装层之间的粘接力大于不透气性外包装层与透气性内包装层之间的粘接力，等等。这些区别特征的引入不仅可以有效地防止挥发性物质效力减退，通过带状部件还可以很方便地将不透气性外包装层撕开，使包装体内封装的物质发挥效力，解决了包装体使用不便的问题。对比文件 2 中并没有给出任何相关教导或启示，采用这些区别特征解决上述技术问题并非本领域技术人员容易想到的。独立权利要求 1 所述包装体在有效防止挥发性物质效力减退的前提下，还带来了使用方便的有益技术效果。因此独立权利要求 1 相对于对比文件 2 而言具有实质性特点和进步，具备创造性，符合专利法第二十二条第三款的规定。

4. 对比文件 3 不能破坏独立权利要求 1 的新颖性。

请求人于 2007 年 7 月 12 日提交了补充意见及对比文件 3，已经超出了其提出无效请求之日起一个月的期限，专利复审委员会应当对其不予考虑。无效宣告请求人于 2007 年 6 月 4 日提出无效宣告请求的，其又于 2007 年 7 月 12 日提交了补充意见及对比文件 3。由此看出，对比文件 3 的提交时间超出了请求人提出无效宣告请求之日起一个月的举证期限，专利复审委员会应当对其不予考虑。

综上所述，专利权人认为修改后的独立权利要求 1 符合专利法及其实施细则的有关规定，请求人所提出的无效理由均不成立，因此请求专利复审委员会依法维持本专利权有效。

## （二）修改后的权利要求书范文

1、一种用于封装可产生或吸收气体的物质的包装体，其特征在于：所述包装体包括由不透气性材料构成的不透气性外包装层和由透气性材料构成的透气性内包装层，可吸收或产生气体的物质封装在所述透气性内包装层内，所述透气性内包装层和不透气性外包装层粘接在一起，所述包装体通过密封口封住，该包装体还包括一个带状部件，所述带状部件粘接在所述不透气性外包装层的外表面上，所述带状部件与所述不透气性外包装层之间的粘接力大于所述不透气性外包装层与所述透气性内包装层之间的粘接力，当沿着与所述不透气性外包装层外表面成一定角度的方向牵拉所述带状部件时，可使所述不透气性外包装层撕开，使所述透气性内包装层的至少一部分暴露于外。

## （三）专利法及其实施细则以及审查指南中关于无效期间专利文件修改的有关规定

专利法第三十三条 申请人可以对其专利申请文件进行修改，但是，对发明和实用新型专利申请文件的修改不得超出原说明书和权利要求书记载的范围，对外观设计专利申请文件的修改不得超出原图片或者照片表示的范围。

专利法实施细则第六十八条 在无效宣告请求的审查过程中，发明或者实用新型专利的专利权人可以修改其权利要求书，但是不得扩大原专利的保护范围。

发明或者实用新型专利的专利权人不得修改专利说明书和附图，外观设计专利的专利权人不得修改图片、照片和简要说明。

## 审查指南相关规定

1、发明或实用新型专利文件的修改仅限于权利要求书，其原则是：

- 1) 不得改变原权利要求的主题名称；
- 2) 与授权的权利要求相比，不得扩大原专利的保护范围；
- 3) 不得超出原说明书和权利要求书记载的范围；
- 4) 一般不得增加未包含在授权的权利要求书中的技术特征

2、修改权利要求书的具体方式一般限于权利要求的删除、合并和技术方案的删除。

权利要求的合并是指两项或者两项以上相互无从属关系但在授权公告文本中从属于同一独立权利要求的权利要求的合并。该新的权利要求应当包含被合并的从属权利要求中的全部技术特征。在独立权利要求未作修改的情况下，不允许对其从属权利要求进行合并式修改。

3、在专利复审委员会作出审查决定之前，专利权人可以删除权利要求或者权利要求中包

括的技术方案。

仅在下列三种情形的答复期限内，专利权人可以以合并的方式修改权利要求书：

- (1) 针对无效宣告请求书；
- (2) 针对请求人增加的无效宣告理由或者补充的证据；
- (3) 针对专利复审委员会引入的请求人未提及的无效宣告理由或证据。

## 第二题 撰写实务题 参考答案

### 发明专利申请权利要求书范文

1. 一种用于封装可产生或吸收气体的物质的包装体，包括透气性包装层，置于所述透气性包装层外部的不透气性包装层，该包装体整体不透气，其特征在于，该包装体还包括用于撕开不透气性包装层的撕开部件。

2. 根据权利要求1所述的包装体，其特征在于：所述撕开部件由带状或绳状部件构成。

3. 根据权利要求1所述的包装体，其特征在于：所述透气性包装层与不透气性包装层粘接在一起。

4. 根据权利要求1所述的包装体，其特征在于：所述撕开部件设置在所述不透气性包装层的内表面或外表面。

5. 根据权利要求1至4中任一项所述的包装体，其特征在于：所述撕开部件与所述不透气性包装层之间的粘接力大于不透气性包装层与所述透气性包装层之间的粘接力。

6. 根据权利要求1至4中任一项所述的包装体，其特征在于：所述撕开部件设置在所述不透气性包装层的内表面，其两端在所述不透气性包装层的边缘处穿出。

7. 根据权利要求5所述的包装体，其特征在于：所述撕开部件设置在所述不透气性包装层的内表面，其两端在所述不透气性包装层的边缘处穿出。

8. 根据权利要求1至4中任一项所述的包装体，其特征在于：不透气性包装层和透气性包装层仅在其周缘部分相粘接，而在其中间彼此分离形成空腔。

9. 根据权利要求1至4中任一项所述的包装体，其特征在于：所述透气性包装层包括由透气性材料构成的透气性部分和由不透气性材料构成不透气性部分。

10. 根据权利要求9所述的包装体，其特征在于：所述不透气性包装层粘接在所述透气性包装层的透气性部分上。

11. 根据权利要求9所述的包装体，其特征在于：所述透气性部分和所述不透气性部分整体或分体形成。

12. 根据权利要求11所述的包装体，其特征在于：所述透气性部分通过在不透气性材料上局部穿孔形成。

13. 一种包装体长带，由多个权利要求1至4中任一项所述的包装体通过各连接部连接而成，各包装体上的撕开部件形成一连续的撕开部件，所述连续的撕开部件具有一空余端头。

14. 一种供给用于封装可产生或吸收气体的物质的包装体的方法，包括下述工序：

- (1) 将权利要求 13 所述包装体长带中的所述空余端头缠绕在牵拉装置上;
- (2) 沿与所述不透气性包装层外表面成一定角度的方向牵拉所述连续撕开部件, 使透气性包装层暴露出来;
- (3) 沿所述连接部将包装体长带依次切断成各包装体;
- (4) 将各包装体逐个供给到规定场所。

15. 一种供给用于封装可产生或吸收气体的物质的包装体的系统, 包括: 用于将权利要求 13 所述包装体长带中的连续撕开部件从包装体上剥离下来的旋转辊组; 用于将所述包装体长带拉入其内并沿各连接部将包装体长带切断成多个包装体的牵拉剪切机; 用于将切断后的各包装体依次投放到相应场所的滑槽, 其中, 所述旋转辊组设置在牵拉剪切机的斜上方。

16. 根据权利要求 15 所述的系统, 其特征在于: 所述旋转辊组具有两个从动旋转辊和一个与驱动装置直接相连的主动旋转辊。

可以将独立权利要求 1、13—15 合案申请的理由简述如下

独立权利要求 1、13—15 中均包含有"撕开部件"这一体现发明对现有技术作出贡献的特定技术特征, 这四项独立权利要求在技术上相互关联, 它们属于一个总的发明构思。所以, 这四项独立权利要求符合专利法第三十一条第一款的规定, 可以将它们合案申请。