

SIPO 无效程序及案例分析

专利复审委员会 徐媛媛



<http://www.sipo.gov.cn>
STATE INTELLECTUAL PROPERTY OFFICE OF THE P.R.C

内容提纲

- 一、无效宣告请求的审查
- 二、案例
- 三、练习

无效宣告请求的审查

- ❑ 无效程序的定义
- ❑ 无效程序的法律依据
- ❑ 无效程序的审查原则
- ❑ 无效程序审查流程图
- ❑ 无效程序的性质
- ❑ 无效请求的形式审查
- ❑ 无效请求的合议审查

无效程序的定义

专利权的无效宣告程序是指专利复审委员会对任何单位或个人认为某项专利权的授予不符合专利法及其实施细则有关规定而提出的宣告该专利权无效的请求进行审查和作出决定的一种法定程序。

专利复审委员会居中裁决



当事人之间的争议

无效程序的法律依据

□ 专利法第45条（提出）：

- ✓ 自国务院专利行政部门公告授予专利权之日起，任何单位或者个人认为该专利权的授予不符合本法有关规定的，可以请求专利复审委员会宣告该专利权无效。

□ 专利法第46条（审查、决定、诉讼）：

- ✓ 专利复审委员会对无效宣告请求进行审查，并作出决定。
- ✓ 当事人对复审委员会作出的审查决定不服的，可以在收到决定之日起三个月内向人民法院起诉。专利复审委员会作为行政被告参加行政诉讼。

无效程序的法律依据

□ 专利法第47条（无效的效力）：

- ✓ 宣告无效的专利权视为自始不存在。

□ 专利法第59条（保护范围）：

- ✓ 发明或实用新型专利权的保护范围以其权利要求的内容为准，说明书及其附图用于解释权利要求。
- ✓ 外观设计专利权的保护范围以表示在图片或者照片中的该产品的外观设计为准，简要说明可以用于解释图片或者照片所表示的该产品的外观设计。

无效程序的法律依据

□ 专利法实施细则第65条（无效请求的形式要求）：

- ✓ 依照专利法第45条的规定，请求宣告专利权无效或者部分无效的，应当向专利复审委员会提交专利权无效请求书和必要的证据一式两份。无效宣告请求书应当结合提交的所有证据，具体说明无效宣告请求的理由，并指明每项理由所依据的证据。

无效程序的法律依据

□ 专利法实施细则第65条（无效请求的法定理由）：

- ✓ 专利法第2条：发明、新型、外观的定义
- ✓ 专利法第25条：专利主题属不属于专利权保护的范畴
- ✓ 专利法第5条：违反国家法律、社会公德、妨害公共利益
- ✓ 专利法第22条：新颖性、创造性、实用性
- ✓ 专利法第23条：外观设计相同相近似、权利冲突
- ✓ 专利法第26条第3款：公开充分
- ✓ 法26条第4款：权利要求得到说明书的支持
- ✓ 专利法第9条：重复授权

无效程序的法律依据

□ 专利法实施细则第65条（无效请求的法定理由）：

- ✓ 专利法第20条第1款：向外国申请专利需保密审查
- ✓ 专利法第27条第2款：提交的图片或照片清楚显示要求保护产品的外观设计
- ✓ 专利法第33条：修改超范围
- ✓ 专利法实施细则第45条第1款：分案申请超范围
- ✓ 专利法实施细则第21条第2款：权利要求缺必要技术特征

无效程序的法律依据

□ 专利法实施细则第66条（不予受理的情形）：

专利权无效宣告请求不予受理的三种情形：

- ✓ 无效宣告理由不符合法定理由的；
- ✓ 在专利复审委员会就无效宣告请求作出决定之后，又以同样的理由和证据请求无效宣告的；
- ✓ 以外观设计权利冲突为理由请求宣告外观设计专利权无效，请求人不是在先权利人或者利害关系人的。

无效程序的法律依据

□ 专利法实施细则第67条（举证期限）：

在专利复审委员会受理无效宣告请求后，请求人可以在提出无效宣告请求之日起1个月内增加理由或者补充证据。逾期增加理由或者补充证据的，专利复审委员会可以不予考虑。

无效程序的法律依据

□ 专利法实施细则第68条（答复期限）：

专利复审委员会应当将专利权无效宣告请求书和有关文件的副本送交专利权人，要求其在指定的期限内陈述意见。

专利权人和无效宣告请求人应当在指定期限内答复专利复审委员会发出的转送文件通知书或者无效宣告请求审查通知书；期满未答复的，不影响专利复审委员会审理。

无效程序的法律依据

□ 专利法实施细则第69条（权利要求修改）：

在无效宣告请求的审查过程中，发明或者实用新型专利的专利权人可以修改其权利要求书，但是不得扩大原专利的保护范围。

发明或者实用新型专利的专利权人不得修改专利说明书和附图，外观设计专利的专利权人不得修改图片、照片和简要说明。

无效程序的法律依据

□ 专利法实施细则第70条（口头审理）：

专利复审委员会根据当事人的请求或者案情需要，可以决定对无效宣告请求进行口头审理。

专利复审委员会决定对无效宣告请求进行口头审理的，应当向当事人发出口头审理通知书，告知举行口头审理的日期和地点。当事人应当在通知书指定的期限内作出答复。

无效宣告请求人对专利复审委员会发出的口头审理通知书在指定的期限内未作出答复，并且不参加口头审理的，其无效宣告请求视为撤回；专利权人不参加口头审理的，可以缺席审理。

无效程序的法律依据

□ 专利法实施细则第71条（期限）：

在无效宣告请求的审查程序中，专利复审委员会指定的期限不得延长。

□ 专利法实施细则第72条（程序的终止）：

专利复审委员会对无效宣告的请求作出决定前，无效宣告请求人可以撤回其请求。

无效宣告请求人在专利复审委员会作出决定之前撤回其请求或者其无效宣告请求被视为撤回的，无效宣告请求审查程序终止。但是，专利复审委员会认为根据已进行的审查工作能够作出宣告专利权无效或部分无效的决定的，不终止审查程序。

无效程序的审查原则

□ 普遍适用原则

- ✓ 合法原则
- ✓ 公证执法原则
- ✓ 请求原则
- ✓ 依职权审查原则
- ✓ 听证原则
- ✓ 公开原则

□ 特有原则

- ✓ 一事不再理原则
- ✓ 当事人处置原则
- ✓ 保密原则

程序概述 — 审查原则

□ 合法原则

- ✓ 依法行政，复审案件和无效宣告案件的审查程序和审查决定应当符合法律、法规、规章等规定。

□ 公正执法原则

- ✓ 以客观、公正、准确、及时为原则，坚持以事实为根据，以法律为准绳，独立地履行审查职责，全面、客观、科学地分析判断，作出公正的决定。

程序概述 - 审查原则

□ 请求原则

- ✓ 无效宣告程序应基于当事人的请求启动。请求人在专利复审委员会作出无效宣告请求审查决定前撤回其请求的，其启动的审查程序终止；但对于无效宣告请求，专利复审委员会认为根据已进行的审查工作能够作出宣告专利权无效或部分无效的决定的除外。
- ✓ 请求人在审查决定的结论已宣布或者书面决定已经发出之后撤回请求的，不影响审查决定的有效性。

□ 依职权审查原则

- ✓ 专利复审委员会可以对所审查的案件依职权进行审查，而不受当事人提出的范围、理由和证据的限制。

程序概述 - 审查原则

□ 听证原则

- ✓ 在作出审查决定之前，应当给予审查决定对其不利的当事人针对审查决定所采用的理由、证据和认定的事实陈述意见的机会，即审查决定对其不利的当事人在通知书、转送文件或者口头审理过程中已经被告知过审查决定所采用的理由、证据和认定的事实。
- ✓ 在专利权人或申请人变更的情况下，应当给予变更后的当事人陈述意见的机会。

□ 公开原则

- ✓ 除法律、法规等规定需保密的案件以外，各种案件的口头审理应当公开举行，审查决定应当公开出版发行。

无效程序的审查原则

□ 特有原则

✓ 一事不再理原则：

- 对已作出审查决定的无效宣告案件涉及的专利权，以同样的理由和证据再次提出无效宣告请求的，不予受理和审理
- 如果再次提出的无效宣告请求的理由或者证据因时限等原因未被在先的无效宣告请求审查决定所考虑，则该请求不属于上述不予受理和审理的情形

无效程序的审查原则

✓ 当事人处置原则

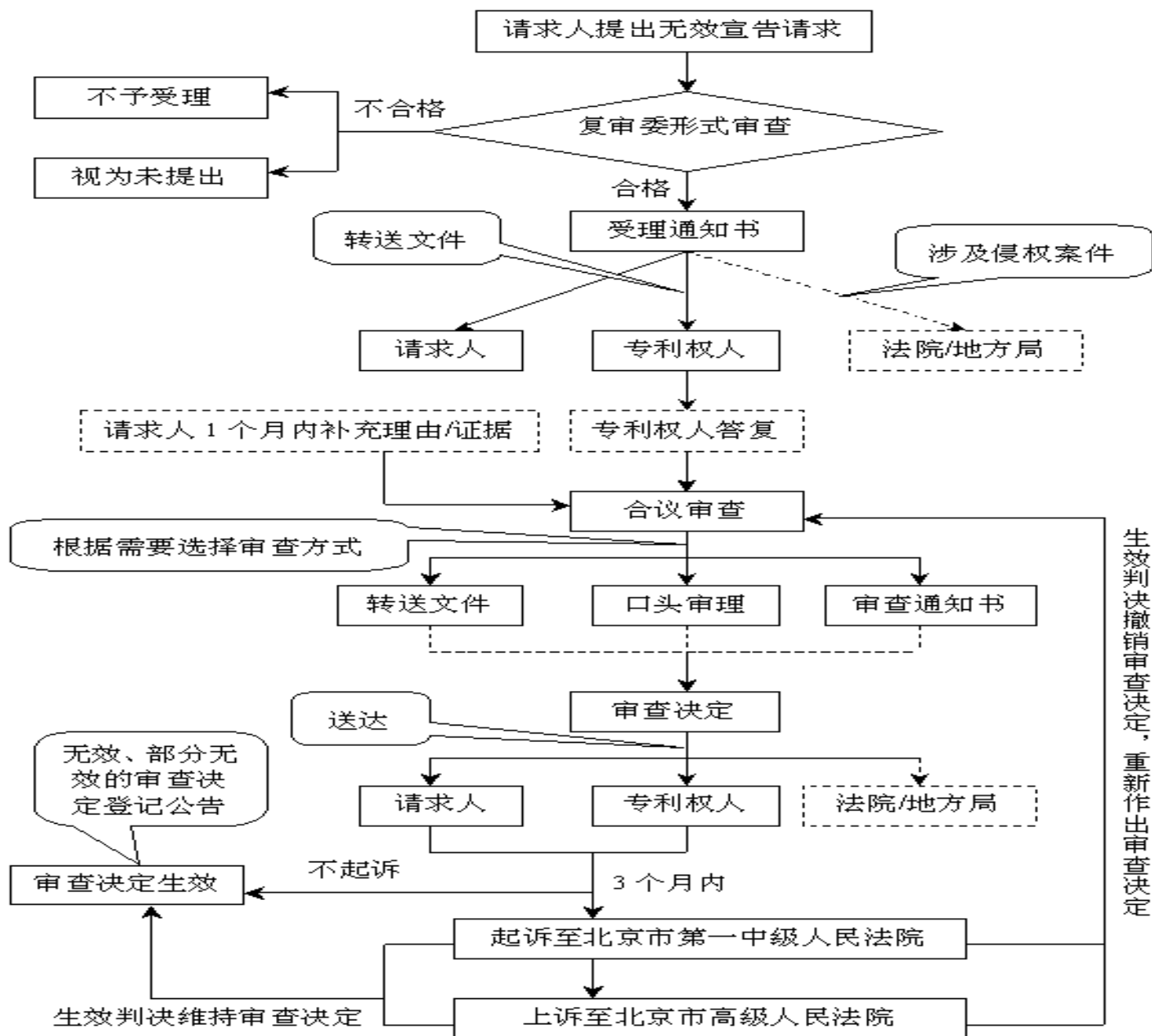
- 对于请求人放弃的无效宣告请求的范围、理由或证据，合议组通常不再予以审查。
- 对于专利权人在无效宣告程序中主动缩小保护范围或放弃权利要求的，视为专利权人承认原保护范围及所放弃的权利要求自始不符合专利法及其实施细则的有关规定，相应地，免去请求人对宣告该权利要求无效的举证责任。
- 当事人有权在无效宣告程序中与对方自行和解。

无效程序的审查原则

✓ 保密原则

- 在作出审查决定之前，合议组的成员不得私自将自己、其它合议组成员、负责审批的主任委员或者副主任委员对该案件的观点明示或者暗示给任何一方当事人。
- 为保证公正执法和保密，合议组成员原则上不得与一方当事人会晤。

专利权无效宣告程序审查流程图



无效程序的性质

□ 特点

- 客体: 授权公告的专利权
- 启动方式: 依当事人的请求
- 参加者: 双方当事人

□ 无效程序的性质

- 专利授权公告后依当事人的请求启动的有双方当事人参加的程序

无效请求的形式审查

- 客体
- 请求人资格
- 无效宣告请求范围、理由以及证据
- 文件形式
- 费用
- 委托手续

无效宣告请求的形式审查

1. 无效宣告请求客体

- ✓ 公告授权的专利，包括已经终止或者放弃（自申请日起放弃的除外）的专利
- ✓ 针对已被生效无效决定宣告无效的专利权提出的无效宣告请求不予受理

2. 无效请求人资格

- ✓ 请求人应当具有民事诉讼主体资格；
- ✓ 以授予专利权的外观设计与他人在先取得的合法权利冲突为由请求宣告专利权无效的，请求人应当证明是在先权利人或利害关系人
- ✓ 多个请求人不能共同提出一件无效请求
- ✓ 专利权人针对其专利提出无效宣告请求的：
 - 无效的范围：部分无效；
 - 证据形式：公开出版物；
 - 专利权共有时，请求人应当是所有专利权人

无效宣告请求的形式审查

3. 无效宣告请求范围、理由以及证据

- ✓ 无效请求书应当明确无效宣告请求的范围
- ✓ 无效理由应当符合细则64条2款的规定，且应当以法及细则中有关的条、款、项作为独立的理由提出
- ✓ 请求人未具体说明无效理由，或者提交有证据但未结合证据具体说明无效理由的，或者未指明每项理由所依据的证据的，不予受理
- ✓ 在复审委就一专利已作出审查决定后，又以同样的理由和证据提出无效请求的，不予受理；但所述理由及证据因时限等原因未被所述决定考虑的除外
- ✓ 以授予专利权的外观设计与他人先取得的合法权利冲突为由请求宣告专利权无效的，应当提交能够证明权利冲突的证据

无效宣告请求的形式审查

3. 无效宣告请求范围、理由以及证据 - 范围

- ✓ 无效宣告请求的范围：请求人请求宣告无效的权利要求的范围
- ✓ 无效宣告请求一经受理，请求人一般仅能缩小无效宣告请求的范围
- ✓ 例1：授权公告的权利要求书包括权利要求1-3，请求人提出无效时仅请求宣告权利要求1无效，无效被受理后，请求人补充请求权利要求2无效，对宣告权利要求2无效的请求不予接受
- ✓ 例2：授权公告的权利要求书包括权利要求1-3，请求人提出无效时仅请求宣告权利要求1无效，无效被受理后，请求人将针对权利要求1的无效请求变更为请求权利要求2的无效，对上述变更请求不予接受

无效宣告请求的形式审查

3. 无效宣告请求范围、理由以及证据 - 具体说明

- ✓ 结合提交的证据，具体指明案件事实，并结合法及细则，详细说明无效理由
- ✓ 例1：“具体意见陈述”部分仅载明：涉案专利早已是相关行业的公知技术，结构、功效相同，且广泛运用在类似的领域中，故本专利不应被授予专利权
- ✓ 例2：“具体意见陈述”部分仅载明：涉案专利与专利号为...、名称为...的发明创造内容相同，故本专利不具有新颖性
- ✓ 例3：“具体意见陈述”部分仅载明：涉案摩托车外观设计专利与1998年至2001年期间某公司公开销售的摩托车外观设计相近似，因此不合法23条的规定
- ✓ 例4：“具体意见陈述”部分仅载明：涉案专利权利要求1不符合细则20条1款的规定，保护范围不清楚，应当被宣告无效

无效宣告请求的形式审查

4. 文件形式

请求书应当符合规定的格式，补正；期满未补正或经两次补正不合格的，不予受理。

5. 费用

请求人自提出无效宣告请求之日起一个月内未缴纳或未缴足请求费的，其无效请求视为未提出。

无效宣告请求的形式审查

6. 委托手续

原则：请求人或专利权人在无效程序中委托专利代理机构的，应当提交无效宣告程序委托书

一般规定：参照本指南第一部分第一章6.1节的规定

特殊规定：

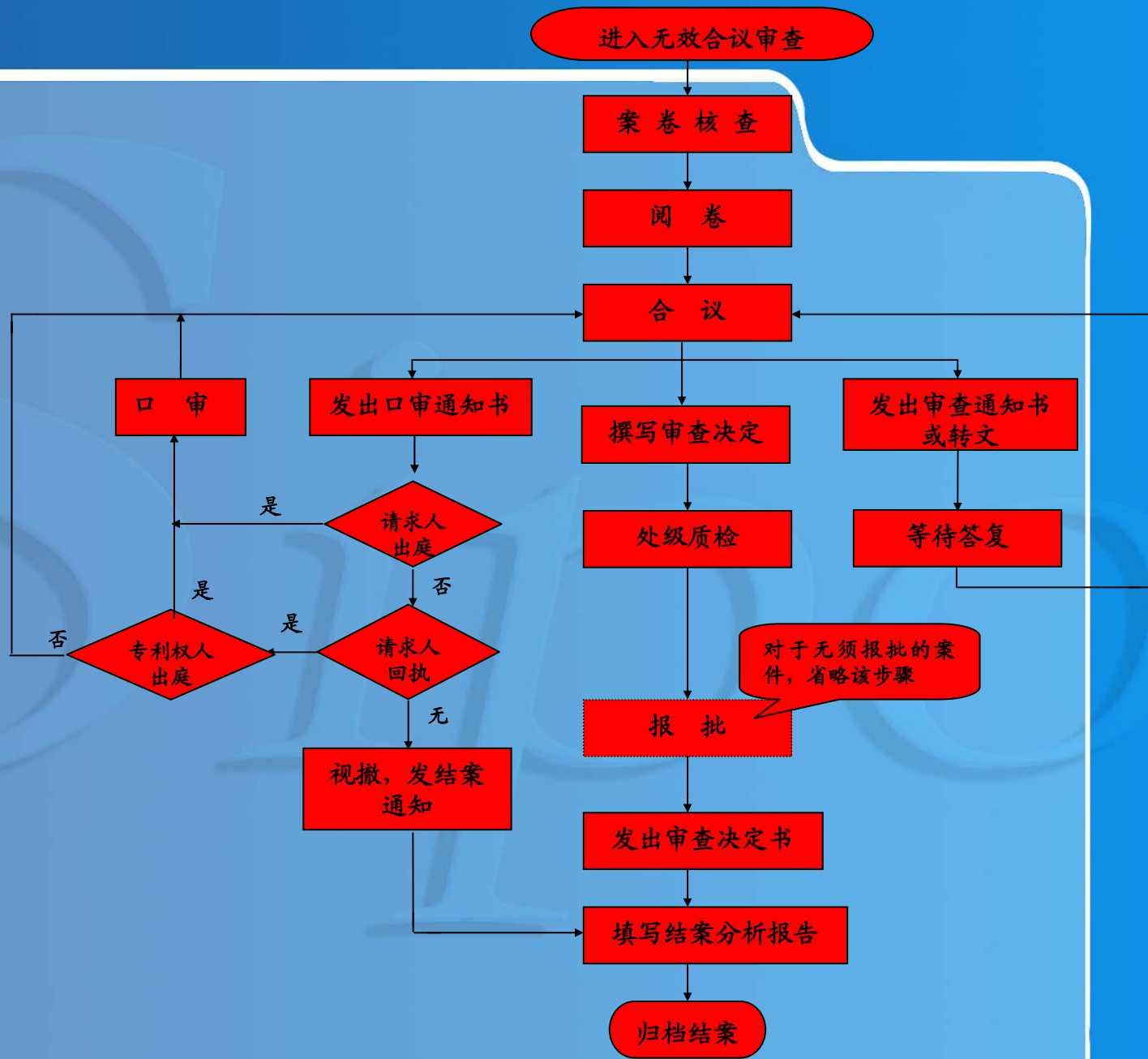
- 专利权人就其专利委托了在专利权有效期内的全程代理，若在无效程序中继续委托该代理机构，应当重新提交无效程序授权委托书
- 在无效程序中，请求人或者专利权人委托代理机构且其委托书中写明的委托权限仅限于办理无效宣告程序有关事务的，其相关手续应当在复审委办理，无需办理著录项目变更手续
- 委托相同代理机构的，通知变更，未变更的，后委托的视为未委托；同日委托的，视为均未委托
- 未根据法19条1款委托应当委托**国知局指定的**专利代理机构的，补正；未补正的，视为未提出；补正不合格的，不予受理；

无效宣告请求的形式审查

6. 委托手续

- 同一当事人与多个代理机构同时存在委托关系的，应当书面指定其中一个作为收件人，未指定的，以无效程序中最先委托的代理机构作为收件人；最先委托的代理机构有多个的，以署名在先的作为收件人；署名无先后的，通知当事人在指定期限指定，未指定，视为未委托；
- 当事人委托公民代理的，其代理权限仅限于在口头审理过程中陈述意见以及接收当庭转送的文件。

无效宣告请求的合议审查流程图



无效请求的合议审查

□ 审查基础

- ✓ 授权公告以及生效的审查决定维持有效的权利要求书

□ 审查范围

- ✓ 通常仅针对当事人提出的无效宣告请求的范围、理由和提交的证据进行审查，不承担全面审查专利有效性的义务，必要时，可以依职权进行审查

□ 审查方式

- ✓ 通常采取口头审理的方式进行审查

无效请求的合议审查

□ 合并审理

- ✓ 针对一项专利权的多个无效请求，尽可能合并口头审理
- ✓ 针对不同专利权的无效宣告案件，部分或者全部当事人相同或者案件事实相互关联的，专利复审委员会可依据当事人的书面请求或者自行决定口头审理
- ✓ 合并审理的各无效案件的证据不能相互组合使用

无效请求的合议审查

□ 文件修改

✓ 修改原则:

- 不得改变原权利要求的主题名称
- 与授权权利要求书相比，不得扩大原专利的保护范围
- 不得超出原说明书和权利要求书记载的范围
- 一般不得增加未包含在授权的权利要求书中的技术特征

✓ 修改方式:

- 权利要求的删除、权利要求的合并

无效请求的合议审查

修改方式:

例1:

- “1、一种装置X，其特征在于：A、B、C。
- 2、根据权利要求1所述的装置X，其特征在于：D。
- 3、根据权利要求2所述的装置X，其特征在于：E。
- 4、根据权利要求3所述的装置X，其特征在于：F。”

修改后的权利要求书为：

- “1、一种装置X，其特征在于：A、B、C、D、E。
- 2、根据权利要求1所述的装置X，其特征在于：F。”

无效请求的合议审查

修改方式:

例2:

- “1、一种装置X，其特征在于：A、B、C。
- 2、根据权利要求1所述的装置X，其特征在于：D。
- 3、根据权利要求1所述的装置X，其特征在于：E。
- 4、根据权利要求1所述的装置X，其特征在于：F。”

修改后的权利要求书为：

- “1、一种装置X，其特征在于：A、B、C、D、E。
- 2、根据权利要求1所述的装置X，其特征在于：F。”

无效请求的合议审查

修改方式:

例3:

- “1、一种装置X，其特征在于：A、B、C。
- 2、根据权利要求1所述的装置X，其特征在于：D。
- 3、根据权利要求2所述的装置X，其特征在于：E。
- 4、根据权利要求1所述的装置X，其特征在于：F。”

修改后的权利要求书为：

- “1、一种装置X，其特征在于：A、B、C、D、E。
- 2、根据权利要求1所述的装置X，其特征在于：F。”

无效请求的合议审查

合并式修改的时机

- 专利权人只能在以下的指定答复期限内进行合并式修改：
 - ✓ 答复无效宣告请求书
 - ✓ 答复请求人增加的新理由或新证据
 - ✓ 答复复审委引入的新理由或新证据
- 期限届满后只能以删除的方式修改权利要求。

无效请求的合议审查

□ 审查决定的类型

- ✓ 宣告专利权全部无效
- ✓ 宣告专利权部分无效
- ✓ 维持专利权有效

□ 无效程序的中止

- ✓ 对涉及无效宣告程序的专利，应权属纠纷当事人请求的中止以及应法院要求协助执行财产保全的中止，中止期限不超过一年

无效请求的合议审查

□ 无效程序的终止

- ✓ 请求人在审查决定作出前，撤回其无效宣告请求的，但专利复审委员会根据已进行的审查工作能够作出宣告专利权无效或部分无效的决定的除外
- ✓ 请求人未在指定期限答复口头审理通知书且不参加口头审理，其无效宣告请求被视为撤回的，但专利复审委员会根据已进行的审查工作能够作出宣告专利权无效或部分无效的决定的除外

无效请求的合议审查

□ 无效程序的终止

- ✓ 已受理的无效宣告请求因不符合受理条件被驳回请求的
- ✓ 审查决定作出后，当事人在规定期限未起诉或人民法院的生效判决维持该审查决定的
- ✓ 宣告专利权全部无效的审查决定作出后，当事人在规定期限未起诉或人民法院的生效判决维持该审查决定的，针对该专利权的所有其他无效宣告程序终止

案例

□ 案例：头颈矫治器

案例介绍

- ✓ 专利权人郑某拥有一项实用新型专利，名称为“头颈矫治器”，其申请阶段委托乙代理公司作为代理机构
- ✓ 请求人张某针对该专利于2009年2月26日向专利复审委员会提出无效宣告请求，请求宣告该专利全部无效，同时提交了对比文件1和2。
- ✓ 专利权人郑某委托甲代理公司于2009年3月23日向专利复审委员会提交了意见陈述书和修改后的权利要求书。
- ✓ 请求人张某于2009年4月20日提交了补充意见陈述书和对比文件3。
- ✓ 口头审理定于2009年6月15日举行。郑某委托甲代理公司代理人参加口头审理，张某委托王某和乙代理公司李某分别作为公民代理和专利代理人参加口头审理。
- ✓ 针对该无效案件，假设是请求人，如何撰写请求书？
- ✓ 针对该无效案件，假设是专利权人，如何完成以下工作：
 1. 撰写2009年3月23日提交给专利复审委员会的**修改后的权利要求书**；
 2. 撰写2009年3月23日提交给专利复审委员会的**意见陈述书**；
 3. 结合修改后的权利要求书，对请求人于2009年4月20日提交补充意见陈述书和对比文件是否符合无效宣告程序中的相关规定，以及所增加的无效宣告理由是否成立，撰写**意见陈述书**；
 4. 出席口头审理时，发表对对方出席口头审理人员的身份和资格的意见。

例一 权利要求书、附图

1. 一种由枕套(1)、枕芯(2)构成的头颈矫治器,其特征在于:中间部位设有近似于头形的凹陷槽(3),凹陷槽下方为头枕(4)、凹陷槽沿头颈矫治器宽度方向的两侧为颈枕(5),其整体尺寸为长50cm-80cm、宽20cm-60cm、高6cm-18cm,制成长方体、圆柱体或长椭圆体三种形状。
2. 根据权利要求1所述的头颈矫治器,其特征在于还包括气囊(6)。
3. 根据权利要求1所述的头颈矫治器,其特征在于气囊(6)和振动按摩器(7)之间设置有隔层(8)。
4. 根据权利要求1所述的头颈矫治器,其特征在于颈枕(5)内装有振动按摩器(7)。
5. 一种由枕套(1)、枕芯(2)构成的药枕,其特征在于包括头枕(4)和颈枕(5),头枕(4)和/或颈枕(5)上面缝缀药垫(9),其中装有预防和治疗颈椎病的药物。
6. 根据权利要求5所述的药枕,其特征在于药垫(9)内装有重量配比为3:2的茶叶和荞麦皮的混合物。

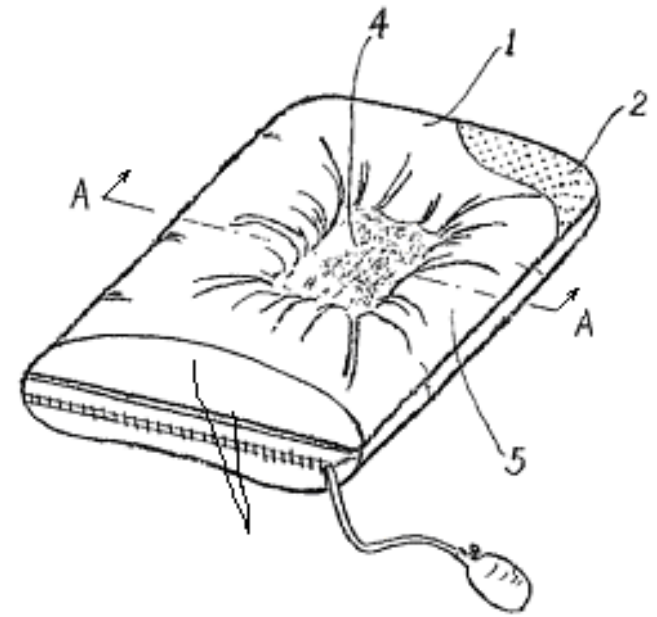


图 1

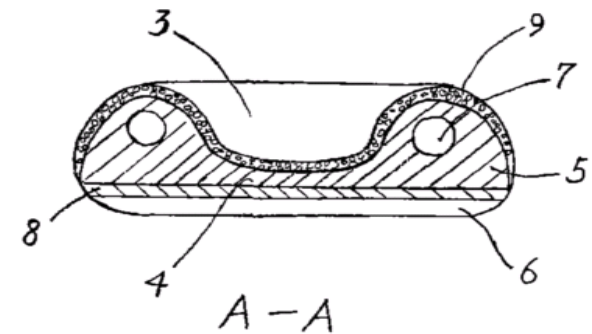


图 2

案例一说明书

头颈矫治器

本实用新型属于医疗保健用品领域。

市场上有荞麦皮枕、织物枕及药枕等多种枕头，形状一般是长方体或圆柱体。由于该形状与人体颈椎在自然放松状态下的生理曲线不一致，导致人们在仰卧或侧卧时都不能很好地放松颈椎，容易引发或加重颈椎病。

本实用新型的目的是解决上述问题。本实用新型提供了一种由枕套、枕芯构成的头颈矫治器，中间部位设有近似于头形的凹陷槽，凹陷槽下方为头枕、凹陷槽沿头颈矫治器宽度方向的两侧为颈枕，其整体尺寸为长50cm-80cm、宽20cm-60cm、高6cm-18cm，可制成长方体、圆柱体或长椭圆体等不同形状。头颈矫治器还包括气囊，颈枕内装有振动按摩器。

图1为本实用新型头颈矫治器的整体透视图；

图2为图1中沿A-A的剖面图。

下面结合附图进一步说明本实用新型最佳实施例的具体结构。

案例一说明书

如图1、2所示，该头颈矫治器由枕套1、枕芯2组成，头颈矫治器的中间部位设有凹陷槽3，凹陷槽下方是头枕4，凹陷槽沿头颈矫治器宽度方向的两侧为颈枕5，头枕4与颈枕5的形状配合可使睡眠者的颈椎处于自然放松状态。此外，该头颈矫治器还可包括气囊6和/或振动按摩器7。中空气囊6位于枕芯2的底部，可通过充、放气调节矫治器高度。按摩器7位于颈枕5内，振动可起活血化瘀作用。头颈矫治器还可包括缝缀在头枕4和/或颈枕5上的药垫9，其中充填有预防和治疗颈椎病的药物，药物为重量配比为3:2的茶叶和荞麦皮的混合物。

此外，为了避免振动按摩器7的振动作用可能被气囊6的缓冲作用所抵消，可在二者之间设置隔层8。隔层8由硬质聚合物例如橡胶材料制成，从而在同时使用气囊和振动按摩器时保证其发挥各自的作用。

本头颈矫治器具有使人感觉舒适和预防、治疗颈椎病的双重作用。

案例 - 对比文件1

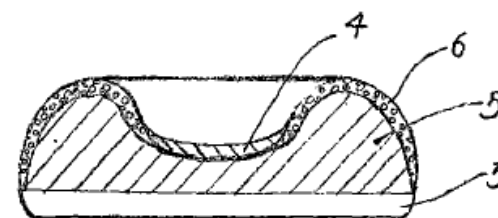
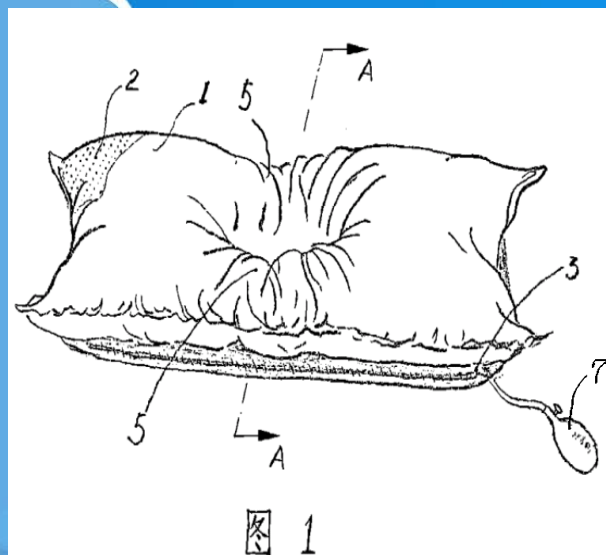
一种用于预防、治疗颈椎病的高度可调的颈椎乐枕头。

图1为本发明的整体构造示意图；

图2为局部横断面剖视图。

该颈椎乐枕头包括：由丝、棉等织物制成的枕套1，由海绵、荞麦皮等制成的枕芯2；枕头的中间部位有头形凹陷槽；枕芯2下设有气囊3，可通过操作与气囊相连接的气泵7充、放气来随时调整枕头的高低；还可以有衬垫4，通过增减衬垫4可改变凹陷槽的深浅；颈垫5，在其上面可通过缝纫或者粘钩等方式结合装有药物的药垫6，药物由例如麝香、人参等能预防和治疗颈椎病的药物构成。本发明可制成长方体、圆柱体或长椭圆柱体等不同形态，整体尺寸一般是长350mm-650mm，宽250mm-550mm，高60mm-160mm。

该枕头在实际应用中，可以与其他多种枕用附设装置，例如负离子发生器、收音机等结合使用，互相配合产生更好的效果。由于本颈椎乐枕头采用了气囊，若又采用振动器，则可能导致气囊漏气，而且即使气囊不漏气也会抵消振动器的振动作用，故本颈椎乐枕头不宜与振动器结合使用。



A.-A

图 2

案例一 对比文件2

本发明属于理疗器械，特别是颈椎病治疗枕。
图1是本发明所述颈椎病治疗枕的透视图。
图2是图1中的A-A剖面的振动产生部件的剖视图。
本发明的枕芯1内部安装有振动电机2、振动器3，二者共同构成振动产生部件。振动器3上设有突出部件4，并从枕芯表面上形成的孔中突出一定高度。可以将本发明的振动产生部件和突起部件均布在枕芯上或者单设在头枕部位或颈枕部位，而且突出部件4也可以选择不从枕芯表面突出来。启动电源后，振动电机2带动振动器3振动，突出部件4进一步产生局部按压作用，可以促进与之接触的人体头颈部的血液循环，解决了颈椎保健问题。该安装有振动器的枕芯可以位于任何形状的枕头主体内。此外，本发明的振动器还可以用于防止使用者打鼾。具体的实施方案是在枕芯内部或外部设置一个音频检测器，用来检测环境中的声音信号，并根据检测到的信号激活枕芯内的振动电机，从而利用突起部件4振动刺激使用者，使其中止打鼾。

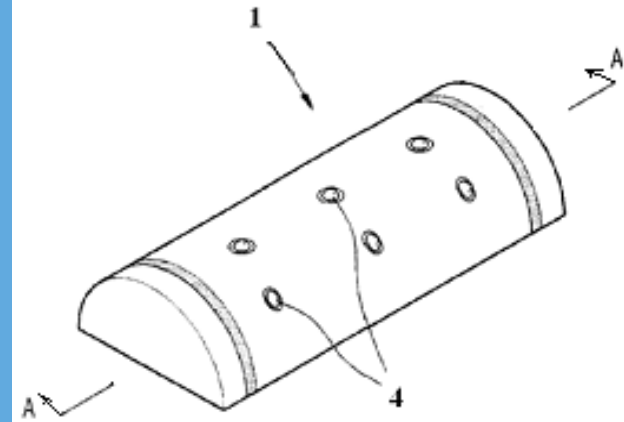


图1

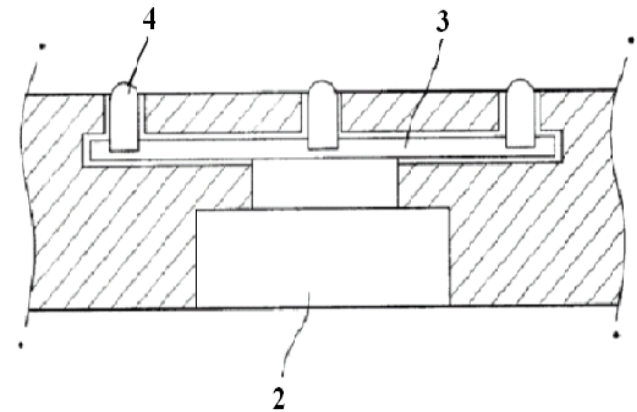


图2

练习

【练习1】

甲针对某件发明专利提出了无效宣告请求，主张（1）产品广告页A1 和销售发票A2 证明独立权利要求1的技术方案已被使用公开，丧失新颖性；（2）独立权利要求2相对于证据1无新颖性；（3）独立权利要求3相对于证据2 和证据3的结合无创造性。甲在口头审理当庭补充主张（4）权利要求2相对于证据2无新颖性。专利复审委员会经审查认定：（1）A1 和A2 不能形成证据链证明使用公开，无法破坏权利要求1的新颖性；（2）甲仅提交了证据1的复印件，因此证据1不予采信，无法破坏权利要求2的新颖性；（3）证据2和证据3没有结合的启示，无法破坏权利要求3的创造性；（4）权利要求2相对于证据2没有新颖性的无效宣告理由属于逾期提出的无效宣告理由，不予考虑，故作出维持专利权有效的审查决定。该审查决定生效后，在满足其它受理条件下，针对该发明专利再次提出的下列无效宣告请求中，哪些将被专利复审委员会受理？

- A. 甲主张产品广告页A1、销售发票A2和实物证据A3证明权利要求1的技术方案已被使用公开，丧失新颖性
- B. 甲主张权利要求2相对于证据1无新颖性，同时提交了证据1的原件
- C. 乙主张权利要求3相对于证据2 和证据3的结合无创造性
- D. 乙主张权利要求2相对于证据2无新颖性
- E. 甲主张权利要求2相对于证据2和3的结合无创造性
- F. 甲主张权利要求3相对于证据1和证据3的结合无创造性
- G. 甲主张权利要求3缺少必要技术特征

练习

【练习2】

国家知识产权局于2006年10月27日向李某发出了授予发明专利权通知书和办理登记手续通知书，赵某在规定的期限内办理了登记手续，该申请于2007年1月12日被公告授予专利权。该专利权因李某未缴纳年费于2009年9月11日终止。针对该专利权提出的下列无效宣告请求，哪些即使符合其他受理条件也不会被受理？

- A. 钱某于2006年7月27日提出的无效宣告请求
- B. 孙某于2007年1月9日提出的无效宣告请求
- C. 李某于2008年3月3日提出的无效宣告请求
- D. 周某于2009年10月16日提出的无效宣告请求

练习

【练习3】

赵某、钱某和孙某三人共有一项外观设计专利权，该专利包含A、B和C三项相似外观设计。针对该专利权提出的下列无效宣告请求，哪些即使符合其他受理条件也不会被受理？

A. 赵某和钱某共同提出一件无效宣告请求，以外观设计A与天天出版社出版的《美术鉴赏》中公开的图片相同为理由请求宣告该外观设计A无效

B. 李某是甲公司普通员工，阅读专利公报发现，外观设计B与甲公司的商标相同，因此李某自行以该外观设计专利权与甲公司的商标权相冲突为理由请求宣告外观设计B无效

C. 乙公司的产品设计开发部向专利复审委员会提出无效宣告请求，以在本专利申请日前乙公司已经公开销售了与外观设计C相同的产品为由宣告外观设计C无效

D. 孙某和周某共同提出一件无效宣告请求，以外观设计B没有清楚显示要求专利保护的外观设计为理由请求宣告外观设计B无效

E. 赵某、钱某和孙某共同提出一件无效宣告请求，以外观设计A、B和C均与另一外观设计专利权构成重复授权为理由请求宣告该外观设计专利权全部无效

练习

【练习4】

一项实用新型专利权包括3项独立权利要求，针对该专利权提出的下列无效宣告请求，在符合其他受理条件的情况下，哪个或哪些可以被受理？

- A. 赵某针对该专利权提出无效宣告请求，在无效宣告请求书中仅指出本专利说明书公开不充分，应当宣告说明书无效
- B. 钱某以权利要求1-3不具备单一性为理由请求宣告权利要求1-3无效
- C. 孙某认为无需说明，该专利显然不具备新颖性、创造性和实用性，因此请求宣告权利要求1-3无效
- D. 李某详细论述了权利要求1相对于证据1（在先申请在后公开的专利申请）和证据2（在先公开的中文期刊）的结合不具备创造性的理由，因此请求宣告权利要求1无效

练习

【练习5】

外国某公司甲拟请求宣告中国公民乙的发明专利权无效。乙申请专利时全权委托了专利代理机构丙，由该机构的专利代理人丁办理了专利申请事宜。对此下列说法哪些是正确的？

- A. 专利代理机构丙可以接受甲的委托，并可以委派专利代理人丁办理请求宣告乙专利权无效事宜
- B. 甲可以自行办理有关无效宣告请求的手续并参加无效宣告程序
- C. 专利代理机构丙可以接受甲的委托，但应当委派除丁以外的其他专利代理人办理请求宣告乙专利权无效事宜
- D. 专利代理机构丙不得接受甲的委托办理请求宣告乙专利权无效事宜
- E. 此前，代理人丁辞去了乙的委托并跳槽至另一代理机构戊工作，专利代理机构戊可以接受甲的委托并委派丁办理请求宣告乙专利权无效事宜

练习

【练习6】

下列关于在无效宣告请求的审查过程中修改专利文件的说法哪些是正确的？

- A. 发明专利的专利权人既可以修改权利要求书，也可以修改说明书
- B. 实用新型专利的专利权人仅可以修改权利要求书
- C. 外观设计专利的专利权人仅可以修改图片或者照片，不得修改简要说明
- D. 发明专利的专利权人在修改权利要求时，不得改变原权利要求的主题名称
- E. 只要修改不超出原说明书和权利要求书记载的范围，发明专利的专利权人可以扩大原权利要求的保护范围
- F. 只要修改不超出原说明书和权利要求书记载的范围，发明专利的专利权人可以用未包含在授权的权利要求书中但记载在授权的专利说明书中的技术特征进一步限定权利要求从而缩小权利要求的保护范围
- G. 由于在无效宣告程序中，外观设计专利权人不得修改专利文件，因此外观设计的专利权人无权在无效宣告程序中放弃一件外观设计专利中的部分项外观设计。

练习

【练习7】

某发明于2010年4月25日被授权公告，授权公告的权利要求书如下：

1. 一种汽车，其特征在于包括底盘A、车身B和发动机C。
2. 根据权利要求1所述的汽车，其特征在于底盘A由合金材料M制成。
3. 根据权利要求2所述的汽车，其特征在于轮胎上的花纹为X或Y。
4. 根据权利要求1所述的汽车，其特征在于还包括后视镜Z。
5. 用于权利要求2所述汽车的合金材料M。

请求人于2010年5月5日提出无效宣告请求，此后请求人没有补充任何无效理由和证据。专利复审委员会于同年5月7日向双方当事人发出受理通知书，并将请求人提交的无效宣告请求书及所附证据副本转送给专利权人。7月1日，专利复审委员会举行口头审理，7月16日，专利复审委员会作出审查决定。下列哪个或哪些修改不能被接受？

- A. 专利权人于2010年5月1日提交权利要求书修改替换页，删除权利要求1和2
- B. 专利权人于2010年6月6日提交权利要求书修改替换页，删除权利要求5
- C. 专利权人于口头审理当庭声明删除权利要求3中花纹为Y的技术方案
- D. 专利权人于2010年7月18日提交权利要求书修改替换页，删除权利要求1-4
- E. 专利权人于口头审理当庭声明删除权利要求1-5，仅保留将授权公告的权利要求2和4合并而成的新独立权利要求1
- F. 专利权人于2010年6月7日提交权利要求书修改替换页，相对于授权公告的权利要求书，增加了一个从属权利要求，该从属权利要求由授权公告的权利要求2和4合并而成
- G. 专利权人于2010年6月8日提交权利要求书修改替换页，将权利要求5修改为：“5. 一种汽车底盘，其特征在于由合金材料M制成。”

练习

【练习8】

针对某件发明专利，请求人于2010年4月2日提出无效宣告请求时没有提交证据，仅结合本专利说明书和权利要求书记载的内容，论证了无效宣告理由Y4成立。请求人于2010年4月30日补充提交了三份证据：X1、X2和X3，增加了无效宣告理由Y1、Y2和Y3，请求人结合证据X2和X3具体说明了无效宣告理由Y1，结合证据X3具体说明了无效宣告理由Y3。除此之外请求人未进行任何其他说明。下列哪些说法是正确的？

- A. 专利复审委员会对证据X1不予考虑
- B. 专利复审委员会对无效宣告理由Y2不予考虑
- C. 专利复审委员会对无效宣告理由Y4不予考虑
- D. 在口审过程中，请求人主张其提出的证据X2可用于支持无效宣告理由Y4，对此专利复审委员会不予考虑

练习

【练习9】

李某于2006年5月23日对某一专利提出无效宣告请求，提交了证据1（中文期刊），李某认为该专利权利要求1相对于证据1所公开的技术方案的区别技术特征A是本领域的公知常识，因此权利要求1不具备创造性。李某于同年6月30日补充提交了证据2（美国专利文件）和证据3（俄文工具书），具体说明了该专利权利要求1相对于证据1和2的结合不具备创造性，证据3证明了技术特征A是本领域的公知常识，权利要求1相对于证据1和该公知常识的结合不具备创造性。李某于同年7月10日口头审理当庭提交了证据2和证据3的中文译文。下列说法哪些是正确的？

- A. 对李某提出的所有理由和证据，专利复审委员会均应当予以考虑
- B. 对于李某2006年6月30日补充的证据和增加的理由，专利复审委员会均不予考虑
- C. 对于该专利权利要求1相对于证据1和2的结合不具备创造性的理由，专利复审委员会不予考虑
- D. 对于该专利权利要求1相对于证据1和证据3证明的公知常识的结合不具备创造性的理由，专利复审委员会应当予以考虑

练习

【练习10】

以下有关无效宣告请求审查决定的哪个或哪些说法是正确的？

- A. 专利权被宣告部分无效后，其经过修改被予以维持的权利要求应视为自修改之日起存在
- B. 专利复审委员会作出维持专利权有效的审查决定后，由国家知识产权局即行登记和公告
- C. 专利复审委员会作出宣告专利权无效的审查决定并且该决定生效后，由国家知识产权局登记和公告
- D. 专利复审委员会宣告专利权全部无效的，仅需将无效宣告请求审查决定送达专利权人即可
- E. 专利复审委员会基于专利权人在无效宣告程序中提交的修改文本作出维持专利权有效的审查决定，该决定的类型属于维持专利权有效。

练习

【练习11】

在无效宣告程序中，请求人未在指定期限内答复口头审理通知书，并且未参加口头审理。对此，下列哪些说法是正确的？

- A. 专利复审委员会应当作出维持专利权有效的无效宣告请求审查决定
- B. 其无效宣告请求视为撤回，无效宣告程序即行终止
- C. 该无效宣告请求审查程序中止
- D. 是否终止该无效宣告审查程序由专利复审委员会根据情况决定

练习

【练习12】

请求人于2010年4月1日提出无效宣告请求，专利复审委员会于2010年6月2日向双方当事人发出口头审理通知书。下列说法哪些是正确的？

- A. 当事人应当在2010年6月24日之前提交口头审理通知书回执
- B. 请求人期满未提交口头审理通知书回执，也不参加口头审理的，其无效宣告请求视为撤回，无效宣告程序即行终止
- C. 请求人期满未提交口头审理通知书回执，也不参加口头审理的，专利复审委员会应当缺席审理
- D. 专利权人期满未提交口头审理通知书回执，也不参加口头审理的，专利复审委员会可以缺席审理
- E. 请求人期满未提交口头审理通知书回执，也不参加口头审理的，其无效宣告请求视为撤回，但是否终止该无效宣告审查程序由专利复审委员会根据情况决定

练习

【练习13】

请求人于2010年4月1日提出无效宣告请求，专利复审委员会于2010年6月2日向双方当事人发出口头审理通知书。下列说法哪些是正确的？

- A. 当事人应当在2010年6月24日之前提交口头审理通知书回执
- B. 请求人期满未提交口头审理通知书回执，也不参加口头审理的，其无效宣告请求视为撤回，无效宣告程序即行终止
- C. 请求人期满未提交口头审理通知书回执，也不参加口头审理的，专利复审委员会应当缺席审理
- D. 专利权人期满未提交口头审理通知书回执，也不参加口头审理的，专利复审委员会可以缺席审理

练习

【练习14】

下列关于无效宣告程序中口头审理的说法哪些是正确的？

- A. 当事人表示参加口头审理的，应当在“口头审理通知书”回执中注明参加口头审理人员的姓名，没有注明的，不得参加口头审理
- B. 要求委派出具过证言的证人就其证言出庭作证的，应当在“口头审理通知书”回执中声明
- C. 只要是没有在“口头审理通知书”回执中声明出庭的证人，一律不能出庭作证
- D. 在“口头审理通知书”回执中声明出庭的证人，合议组应当允许其出庭作证

练习

【练习15】

张某于2007年2月4日对某一发明专利提出无效宣告请求，提交了美国专利说明书D1和某美国出版公司公开发行的科技期刊D2，主张该专利不具备创造性。2007年3月4日，请求人补充提交上述美国出版公司出具的证明材料D3，用于证明D2的真实性和公开时间。2007年5月4日，请求人提交了D3的公证认证文件D4。下列哪些说法是正确的？

- A. 张某应当在2007年3月4日之前提交D1和D2的中文译文，否则该两项证据将被视为未提交
- B. 张某应当就D1和D2提交相关的公证认证文件
- C. 张某应当在口头审理辩论终结前提交D3的公证文件的中文译文
- D. 由于D3的公证文件的提交日期超出了规定的期限，因此不予考虑

练习

【练习16】

无效宣告请求人在提出请求时提交的证据有技术设计图纸，在之后的一个月內补充的证据有美国专利说明书及其译文，并在口头审理时提交了专业杂志、《英汉技术词典》和技术设计人员的书面证言作为证据，上述证据均用于证明被请求宣告无效的发明专利不具有新颖性和创造性。以下说法哪些是正确的？

- A. 专利复审委员会对请求人提交的所有证据均予以考虑
- B. 专利复审委员会对请求人在口头审理时提交的证据均不予考虑
- C. 专利复审委员会对请求人在口头审理时提交的专业杂志和《英汉技术词典》予以考虑
- D. 专利复审委员会对请求人在口头审理时提交的专业杂志和书面证言不予考虑

练习

【练习17】

涉及到公知常识的下列说法，哪些是正确的？

- A. 公知常识的证明具有特殊性，因此无效宣告程序中当事人应当对其主张的公知常识举证，公知常识必须要通过证据才能被证明
- B. 任何技术手册、教科书、教材上记载的技术手段均为本领域的公知常识
- C. 公知常识只能通过公知常识性证据例如教科书、技术手册来被证明，不可能通过其他证据来被证明
- D. 即使是公知常识性证据，也必须在口头审理辩论终结前提交，否则专利复审委员会将不予考虑

回顾

- 一、无效宣告请求的审查
- 二、案例
- 三、练习

感谢您的聆听！

Xuyuan Yuan@sipo.gov.cn (01062801534)