

无效检索的 实施策略及案例分析

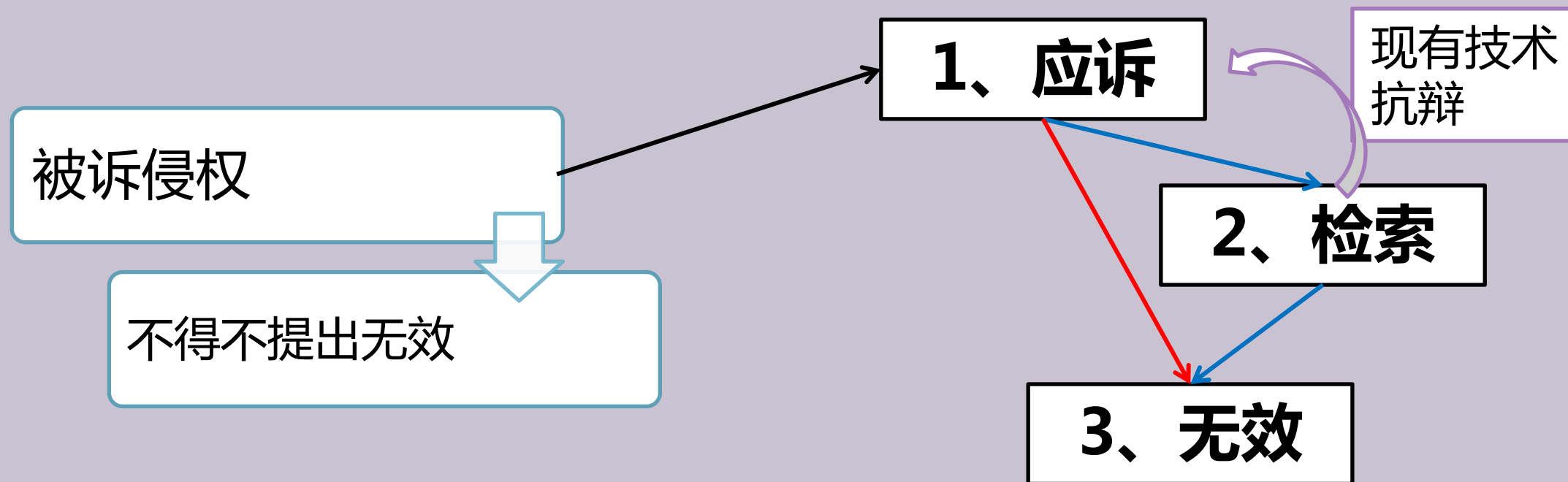
乔东峰

中科專利商標代理有限責任公司
CHINA SCIENCE PATENT & TRADEMARK AGENT LTD.

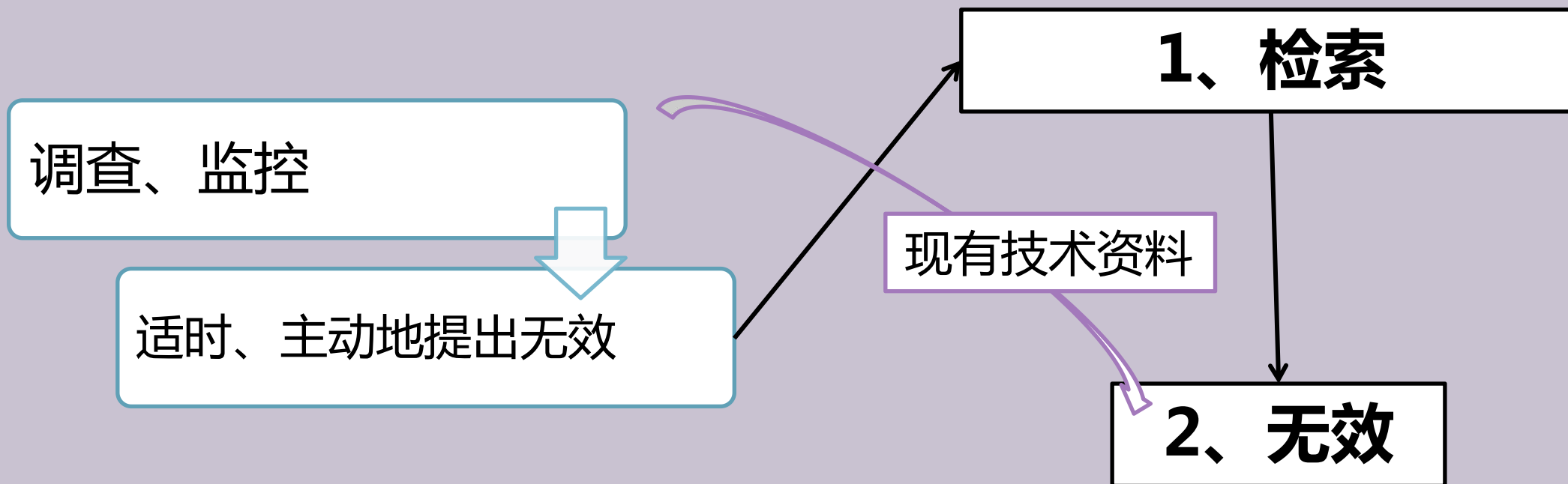
无效检索

世界观 还是 方法论 ?

无效案的发起方式：被动式

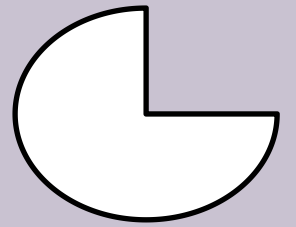


无效案的发起方式：主动式



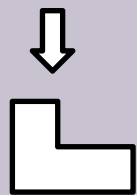
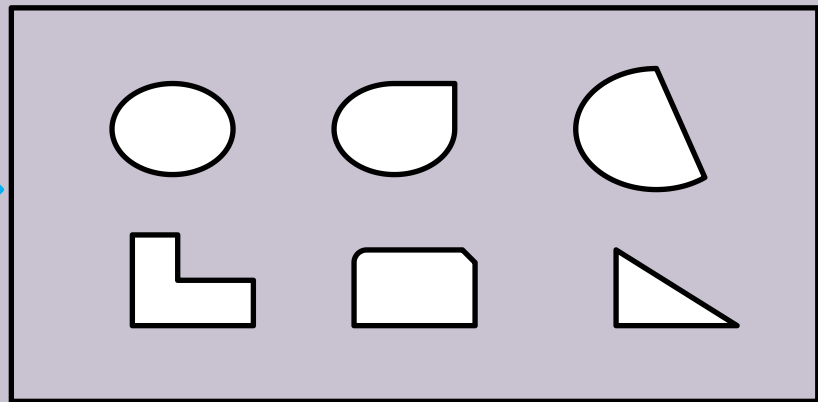
无效案的发起方式：**影子无效**

无效检索与实审检索的区别



目标方案

实审检索

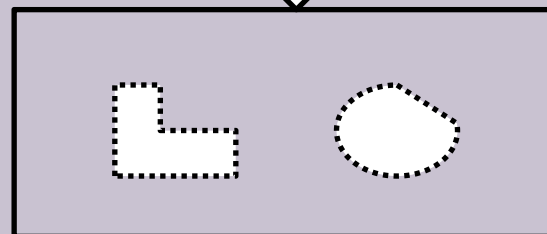
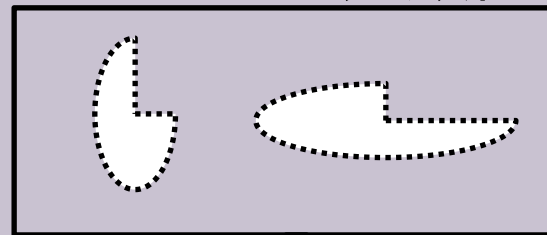


审查通知书

倾向授权

倾向驳回

无效检索



无效请求书

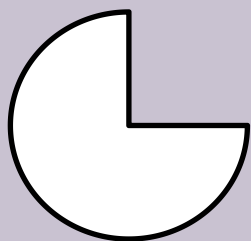
第一种
评述方式

第二种
评述方式

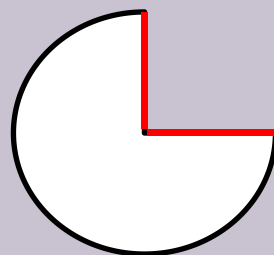
无效检索的特点

有的放矢：确定明确的目标

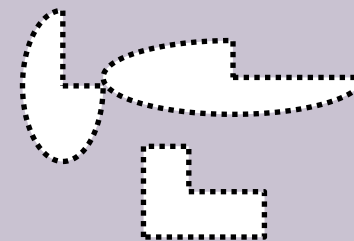
目标权利要求



关键技术特征

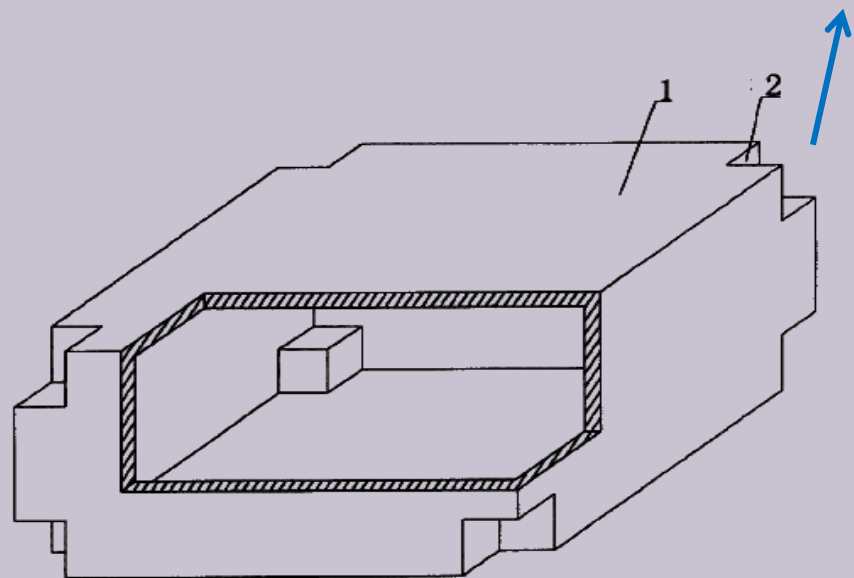


现有技术轮廓

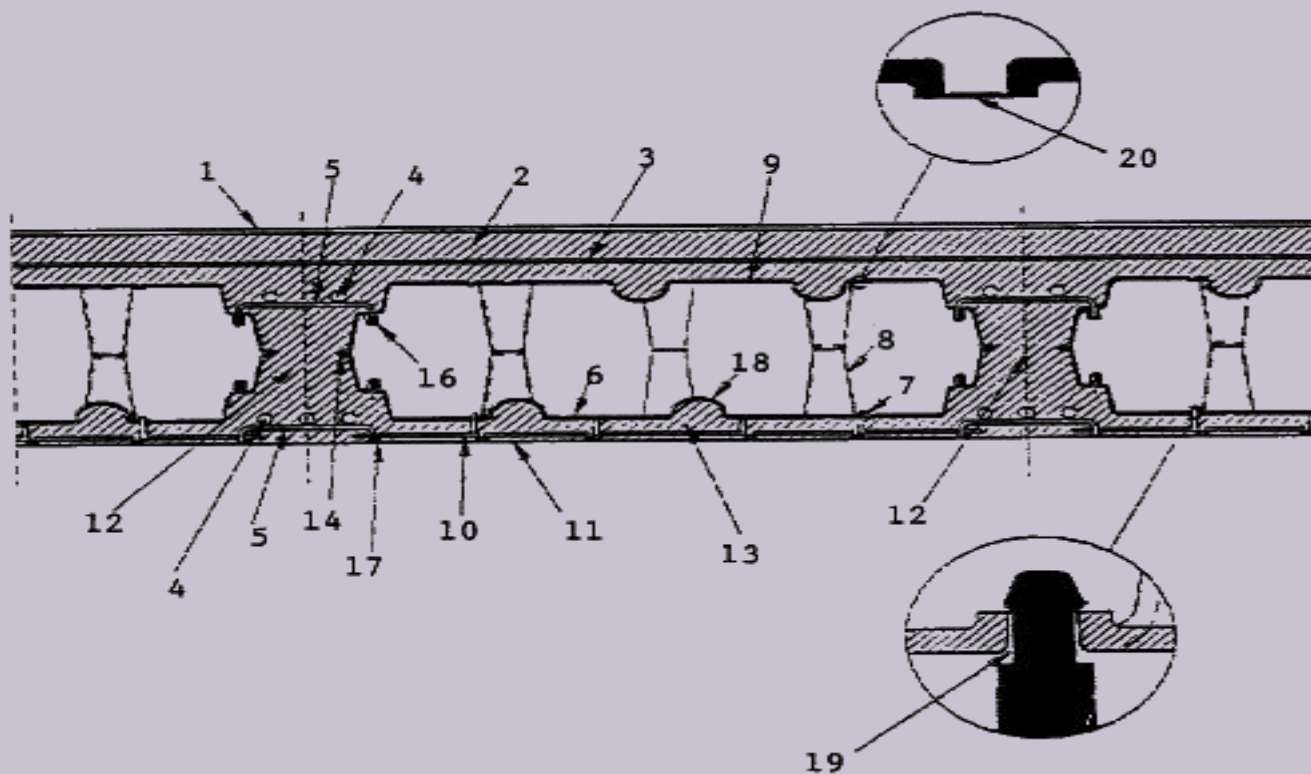


案例一

胎体（1）的外表至少一个转角处
有一个阴角（2）

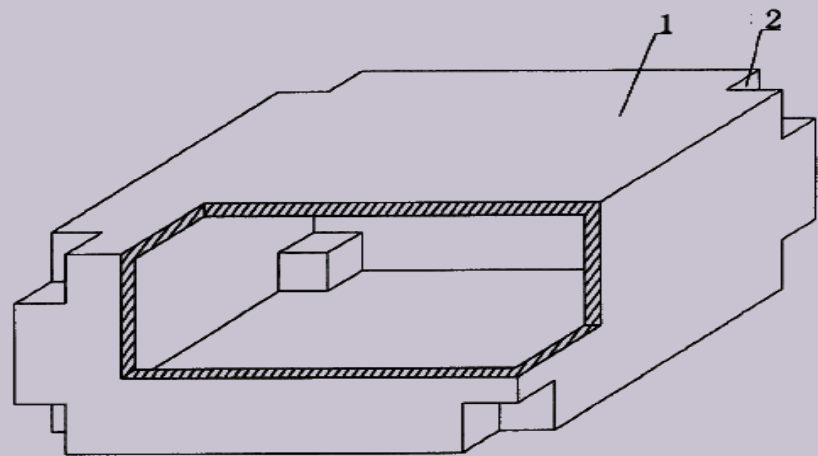


目标专利

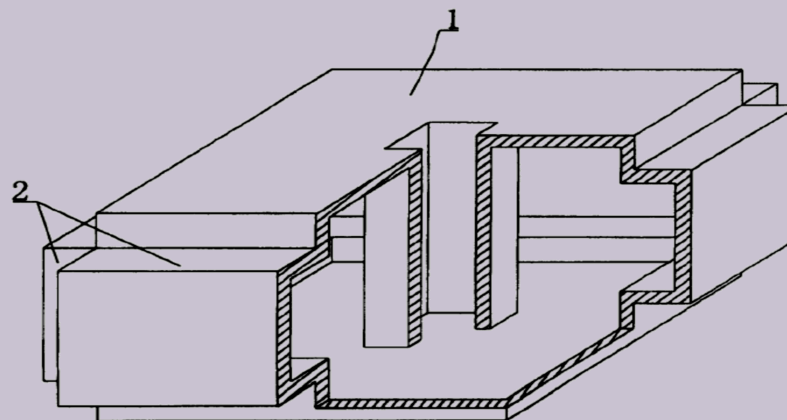
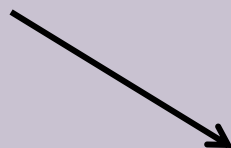
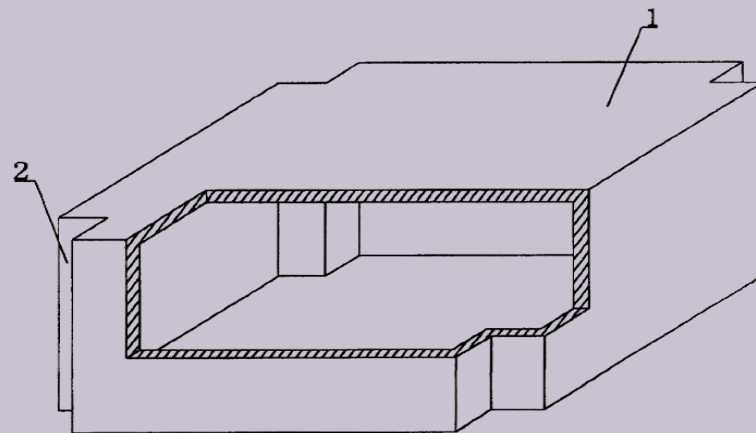


客户提供对比文件

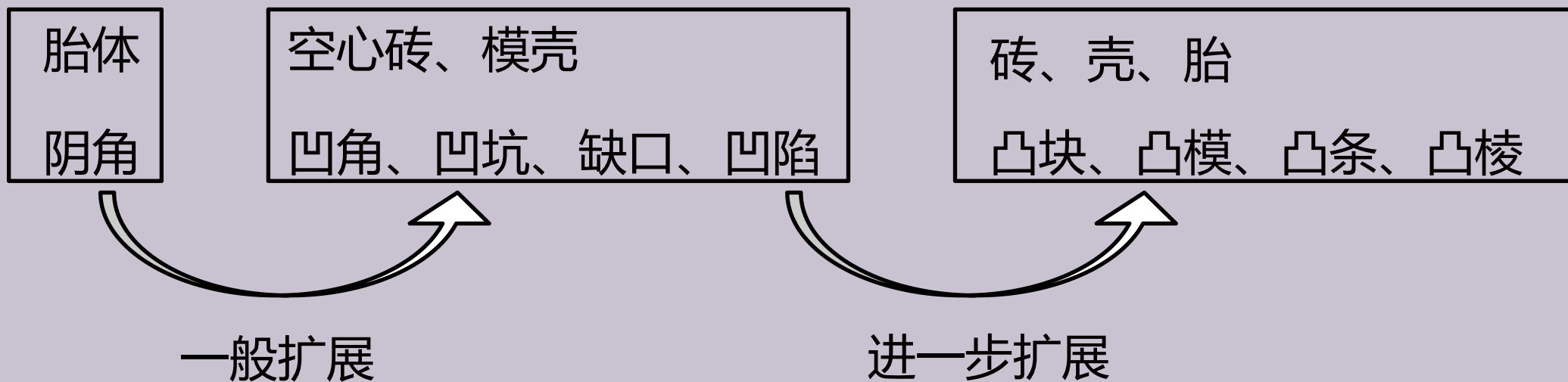
案例一



目标专利



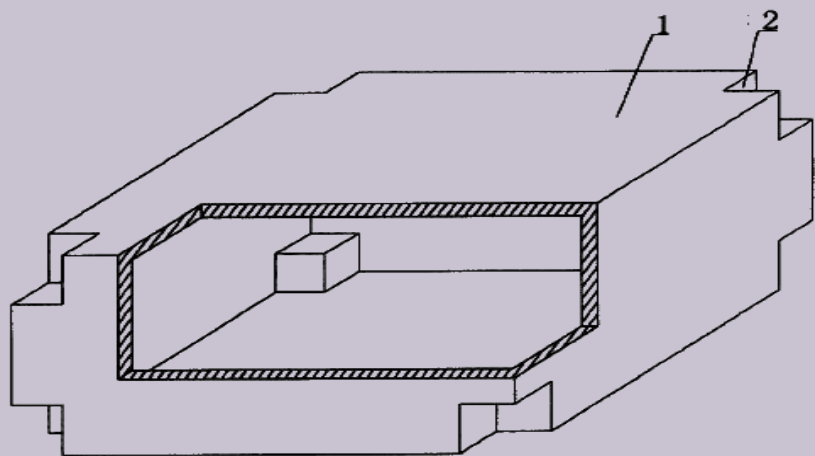
关键词扩展



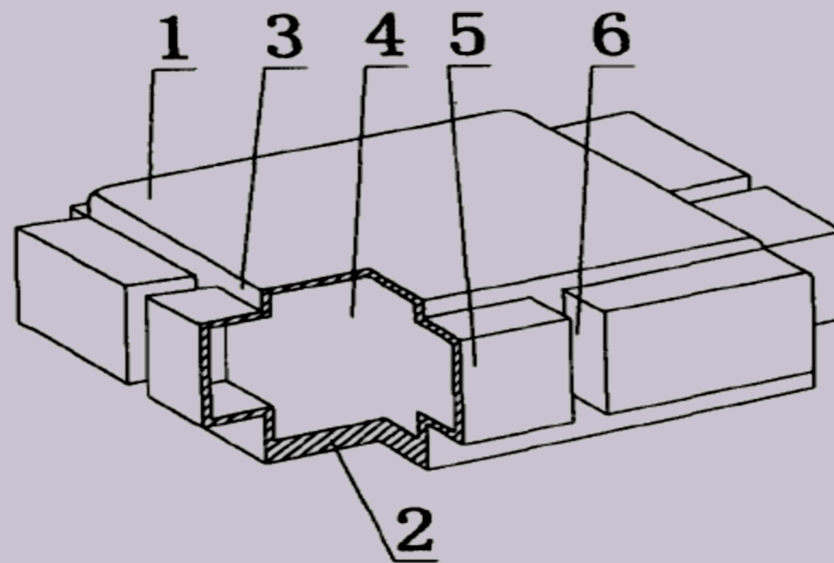
案例一

胎体 (1) 的外表至少一个转角处有一个阴角 (2)

至少一个侧壁 (3) 上还包括一个凸出的模块 (5) 和至少一个竖杆模腔 (6) 或斜杆模腔 (7) 或两者的组合



目标专利

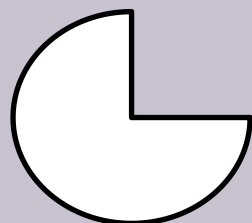


检索到的对比文件

无效检索的特点

双向反馈：无效理由和检索结果的反向反馈和调整

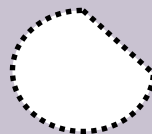
目标权利要求



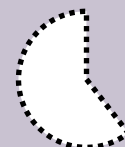
最接近
对比文件



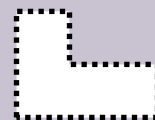
A



C

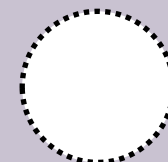


B



D

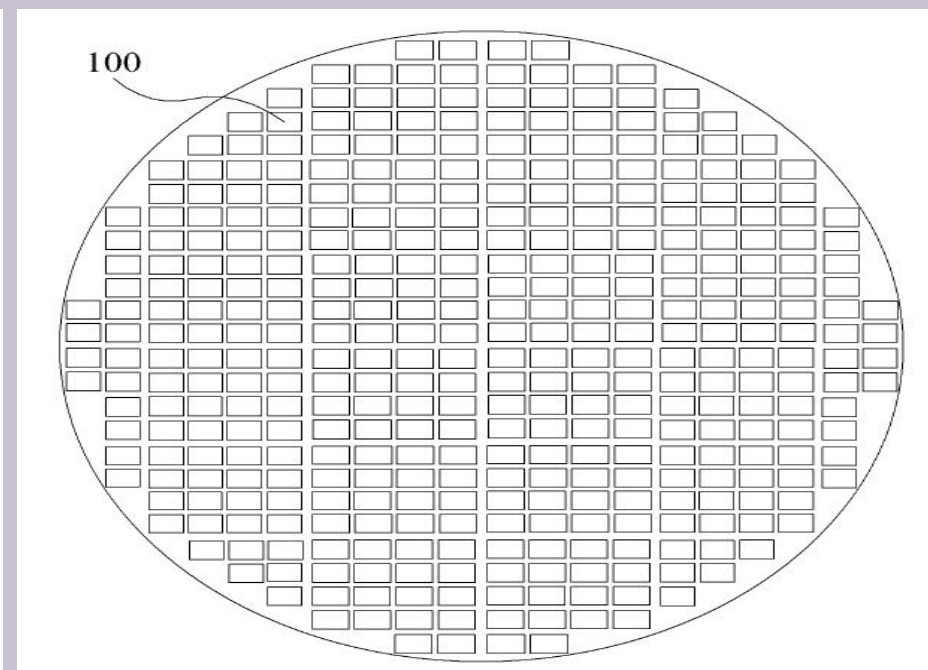
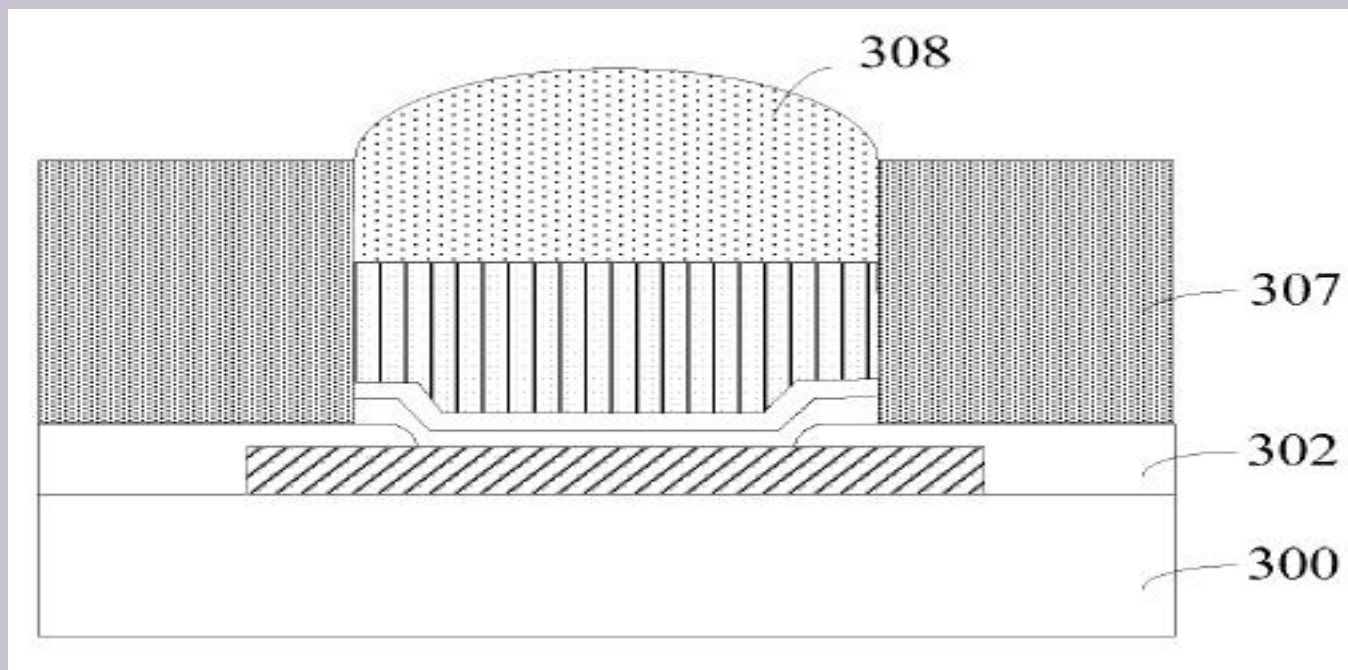
用于结合的
对比文件



E

案例二

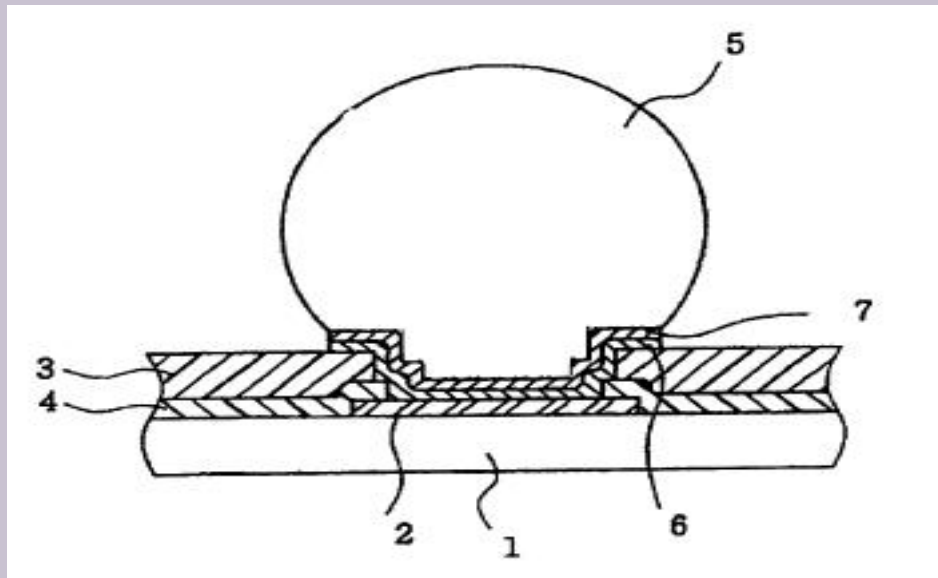
1. 一种圆片级封装结构，其特征在于：包括芯片、柱体、保护胶和焊料凸点；所述芯片的上表面设有焊盘和钝化层，所述钝化层覆于芯片焊盘开口以外的上表面；所述焊盘上设有柱体，所述柱体由底部往上依次包括耐热金属层、金属浸润层和连接层；所述保护胶覆于焊盘所在的芯片表面并围筑于柱体周围，所述保护胶围住所述耐热金属层、金属浸润层和连接层并覆盖所述钝化层，所述连接层的上表面陷于保护胶中，表面上设有焊料凸点；所述焊料凸点(308)的一部分陷于保护胶(307)中；所述保护胶的材质为一种光敏性的环氧树脂。



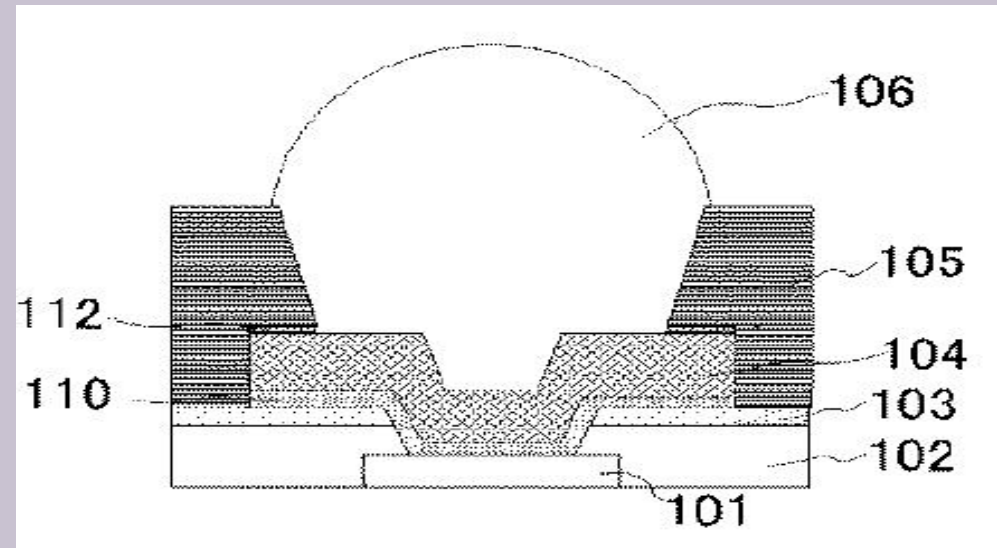
案例二

□ 初步检索

- 调取审查文件
- 检索并了解现有技术的概况



实审对比文件1

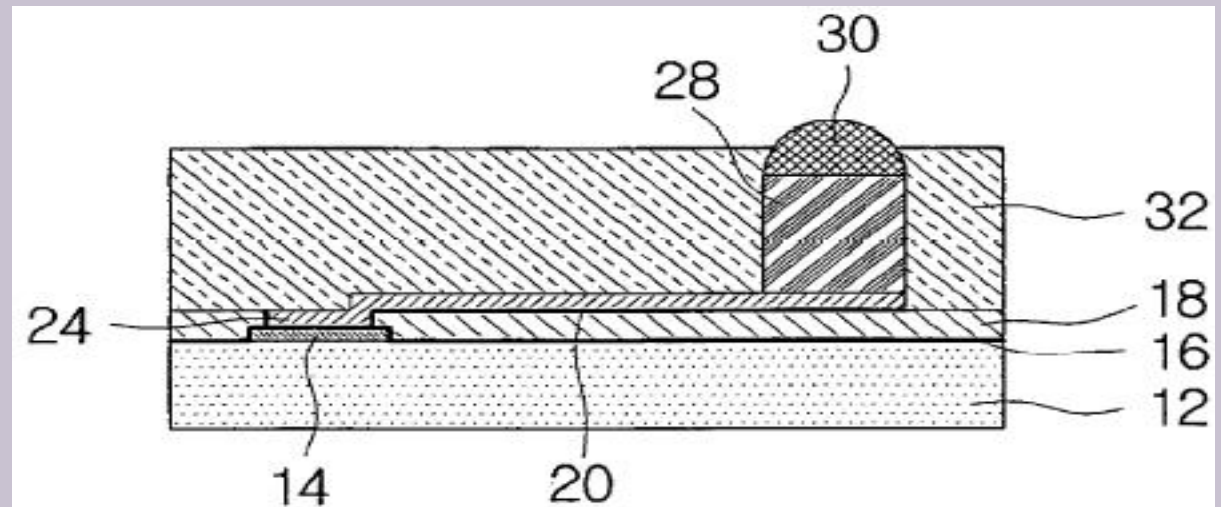
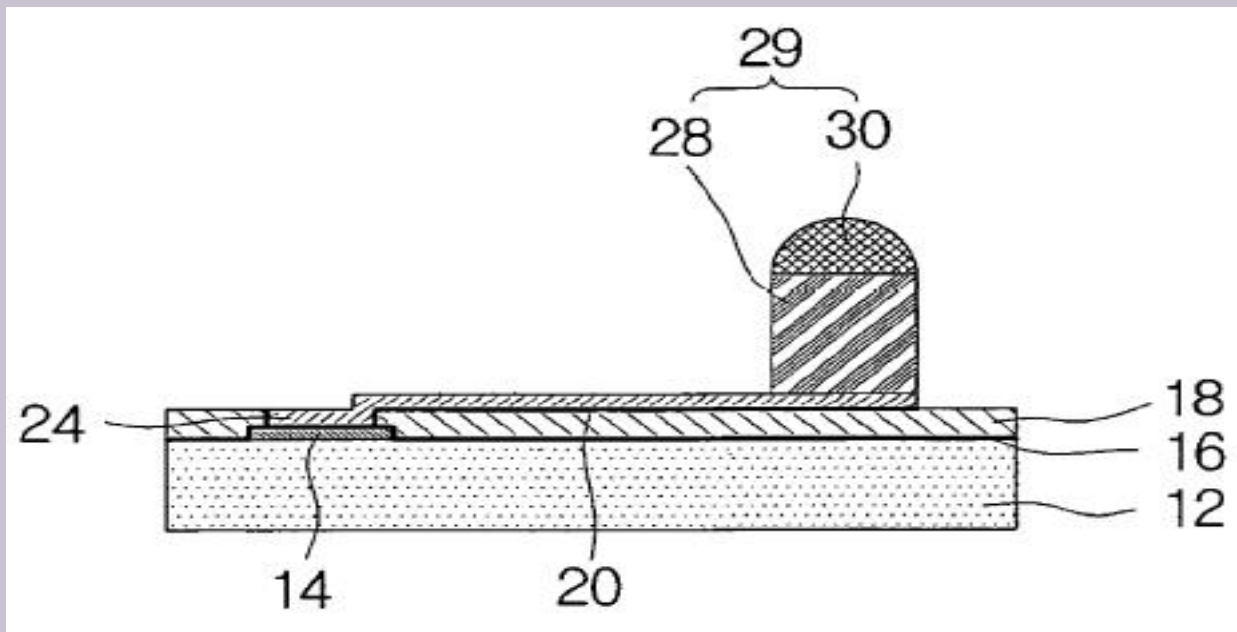


实审对比文件3
(聚酰亚胺)

案例二

□ 初步检索

- 检索并了解现有技术的概况



一般的现有技术

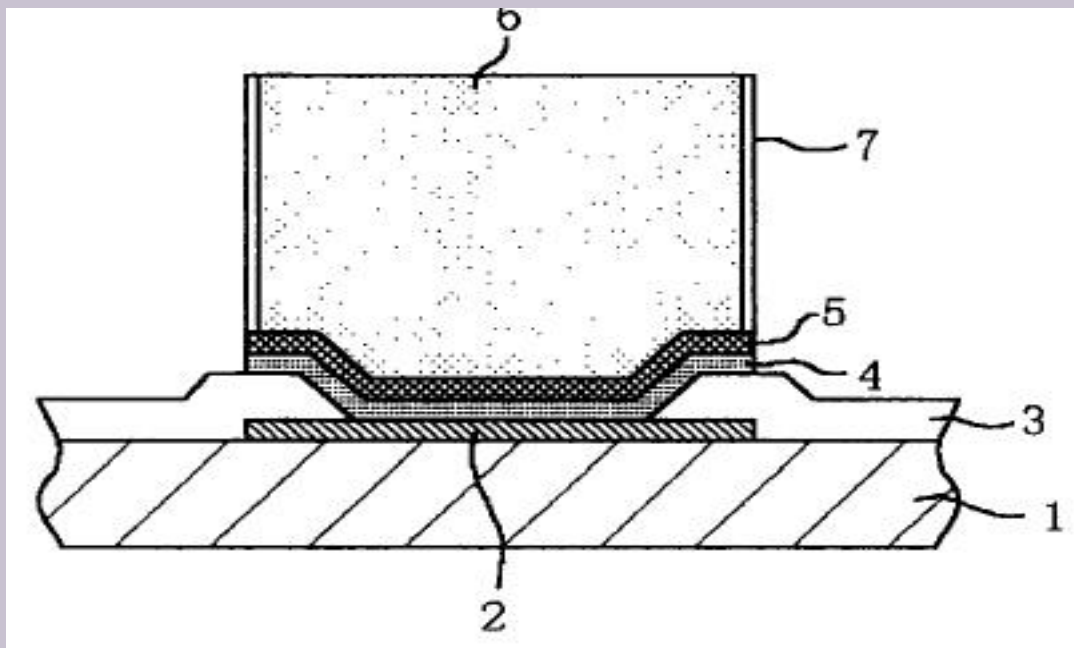
确定关键技术特征

- 1、要有保护胶，且必须是环氧树脂
- 2、焊料凸点(308)的一部分陷于保护胶(307)中
- 3、先形成保护胶再成焊料。

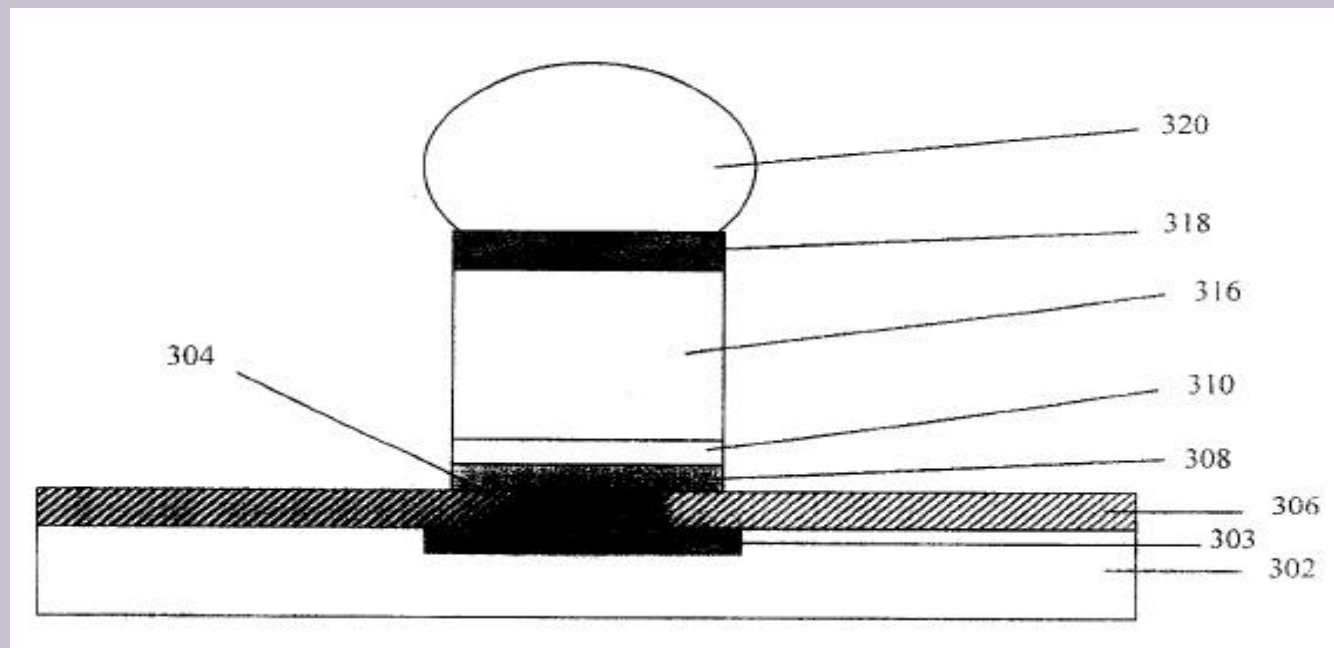
案例二

□ 补充检索

- 获得用于结合的对比文件



对比文件2

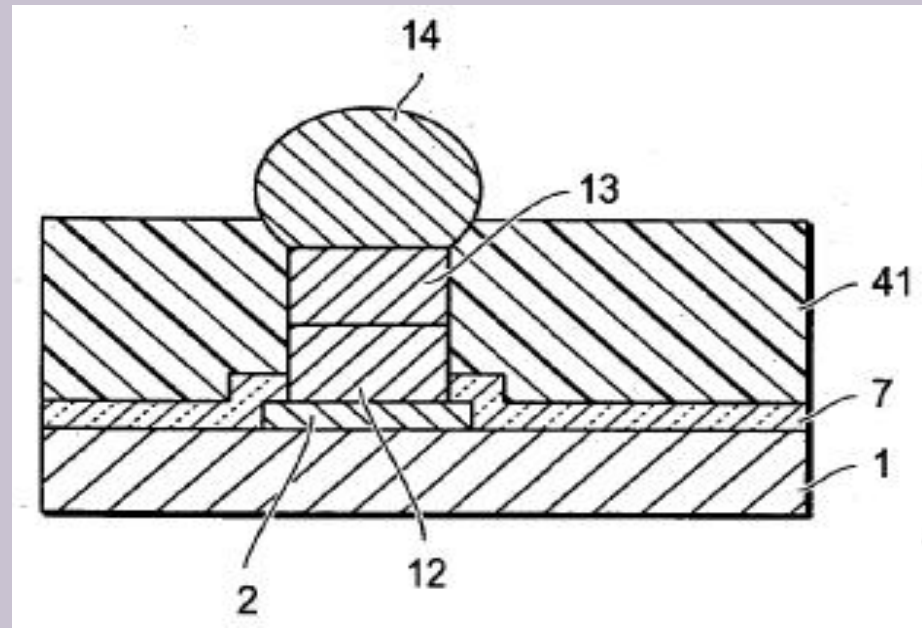
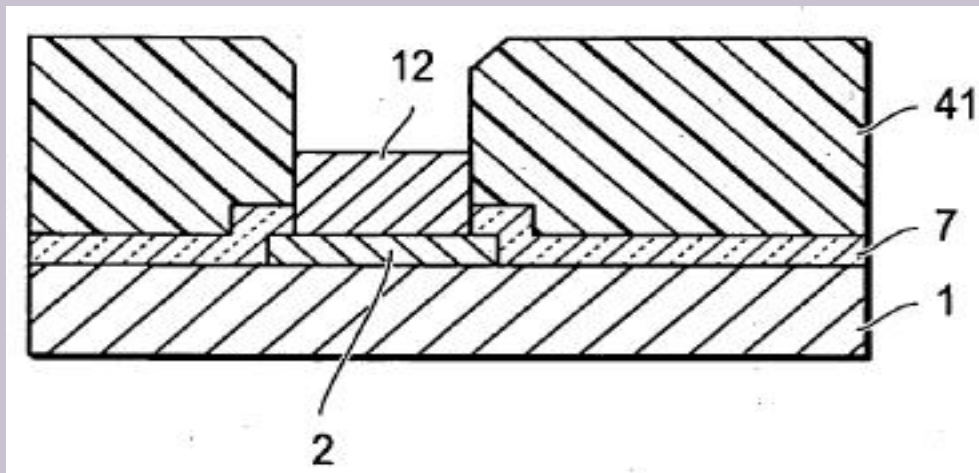


对比文件3

案例二

□ 完善检索

- 重新确定关键技术特征



重新检索得到的最接近现有技术

无效检索的过程

- 1、初步检索
- 2、初步无效理由的分析
- 3、发明创新点分析
- 4、重新确定检索目标
- 5、完善无效理由
- 6、补充检索
- 7、确定无效理由

无效

无效

Thank you!

TEL:010-68619799

微信: *elmtree1202*

中科專利商標代理有限責任公司
CHINA SCIENCE PATENT & TRADEMARK AGENT LTD.