

「美国专利」术语 (A~Z)

Assignee 专利权受让人:

在专利的领域内，专利权受让人指的是专利所有权人。专利权受让人可做是否出让或转售专利等决定。

Best Mode 最佳实施例:

最佳实施例是发明人在申请专利当时，认为可以实施发明最好的方式，美国专利法中要求说明书中必须要记载最佳实施例。

Certificate of Correction 订正书:

订正书是美国专利局用来订正专利中拼字或打字错误的文件。

Continuation Application 延续案:

延续案为较早的申请案（称为母案）还在审查期间所提出的申请，并使用母案申请日来作为优先权日，可以说是母案的延续。通常提出延续案的目的是为了申请不同于母案的请求项范围。

Continuation-in-part (CIP) Application 部分延续案:

部分延续案为较早的申请案（称为母案）还在审查期间所提出的申请。通常提出部分延续案的目的是为了加入母案没有揭露的特征以及申请不同于母案的请求项范围。其中，沿用

母案的特征部分可主张母案的优先权日。

Continued Prosecution Application (CPA) 延续审查案：

延续审查案通常会在申请人收到最终核驳后的六个月内提出。通常提出延续审查案的目的是为了延续审查。另外，延续审查案并不能用在 2000 年 5 月 29 日起申请的「发明专利申请案」或是「植物专利申请案」，新式样专利并没有在此限。

Claim 请求项或称权利项：

请求项是用来定义专利的保护范围的部分。

Defensive Patent 防御专利：

有的人申请专利的目的并不在于主动攻击竞争对手，而是希望将来被控告专利侵权时，可以利用这些专利保护自己并予以反击。在这种状况下，竞争对手在考虑控告侵权前，由于害怕将来被对方以这些专利反控侵权，常会因而打消控告的念头。这样的专利由于具有防御的功能，因此称为防御专利。

Declaration 说明书：

说明书是申请美国专利时需缴交的文件，发明人必须在文件中声明自己为真正的发明人、声明已阅读和了解说明书内容，以及会向专利局揭露任何与申请案专利性有关的技术资料。在说明书中作假会遭受罚金或坐牢的处分。发明人也可

缴交宣誓书取代声明书，与声明书不同的是，宣誓书必须有公证人作证签名。

Design Patent 新式样专利：

新式样专利为保护物品的外观的专利。可申请新式样的设计包括新的、具有原创性的物品外观设计。

Disclosure Document Program 文件揭露程序：

发明人可利用美国专利局所提供的「文件揭露程序」，以书面方式将发明描述出，并寄给专利局盖印保管，作为日后证明发明构思日（Conception of the Invention）的依据，费用为美金 35 元。需注意的是，判断「先发明」与否并不是单纯只考虑发明构思日。因此，文件揭露程序并无法取代一本纪录详细并见证过的发明日志。任何使用文件揭露程序的发明人，还是必须利用研发日志详细纪录研发过程。

Divisional Application 分割案：

分割案为较早申请案（称为母案）还在审查期间所提出的申请。在母案有多个发明的情形下，审查委员会要求择一发明进行审查，而提出分割案的目的通常是为了进而保护没有在母案选取的发明，因此分割案的请求项主要是从母案分割出的请求项。

Information Disclosure Statement; IDS 信息揭露书：

信息揭露书是用来告知专利局申请专利一方（包括发明人、受让人、代理人等）所知道与发明的可专利性相关的文件资料。

Infringement 侵权:

在美国专利法中，侵权表示在没有专利权人的允许下，在美国的领土及管辖范围内制造、贩卖、使用、提议出售「专利保护的发明」、或进口「专利保护的发明」到美国。另外，贩卖、使用、提议出售「美国专利保护的方法所制造出的产品」、或进口「美国专利保护的方法所制造出的产品」到美国也都算侵权。

INID Code (Internationally agreed Numbers for the Identification of Bibliographic Data code):

是国际统一的号码，每一 INID 码各代表不同的专利资料，如 [54] 代表发明名称，[76] 代表发明人姓名与户籍地。

Interference 抵触审查:

抵触审查程序是美国专利局用来决定谁先发明的程序。例如，当两个以上的申请案同时争取同一发明的专利权时，美国专利局将以抵触审查程序，决定谁先发明。

Intervening Right 中用权:

如果专利权人是因为忘了缴交年费，而使专利权被中止，美国专利局允许专利权人以「非故意 (Unintentional)」或「不可避免 (Unavoidable)」的理由使专利权再生效。然而在专利中止后到再生效这段期间，若有人制造或生产该专利的发明，美国专利法给予其在这段时间内行使的权利，这个权利称为「中用权」。举例来说，法院会考虑对方在这期间所投注的资金，准许对方将存货售完。

Inventor 发明人：

发明人为对请求项所载的发明构思具有贡献的人。若某人发明的部分完全没有出现在请求项中，则不能算是发明人。如果某人单纯只是听命行事（如对发明进行测试）也不能算是发明人。美国专利必须由真正的发明人提出申请，发明人列名错误会导致专利无效。

Inventorship 列名发明人：

列名发明人为所有对请求项所载的发明构思有贡献的人。

Issue Fee 领证费：

领证费为专利获准前必须缴交给给美国专利局的费用。没有缴交领证费视同放弃获得专利权的机会。

Maintenance Fee 年费：

年费需在美国「发明专利」获准日之后的第 3 1/2、7 1/2、与

11 1/2 年缴交，没有缴纳年费会导致专利权终止。美国的新式样专利和植物专利并不需要缴纳年费。

Manual of Patent Examining Procedure (MPEP) 专利审查基准：

专利审查基准上详载专利审查的法规，为审查委员审查专利时所用的基本准则。

Non-infringement Opinion 非侵权意见书：

非侵权意见书是用以说明没有侵权活动的书面文件。

Novelty 新颖性：

新颖性是决定专利是否会获准的一个重要条件。只要有以下任一情况发生，发明则不具有新颖性：（一）在发明日前，相同的发明在美国境内已为公开知识或已被他人使用，或者是在发明日前，相同的发明已在美国境内或境外取得专利或公开在出版刊物中。（二）在申请日一年前，相同发明已在美国公开使用或贩卖发明，或在申请日一年前，相同的发明已在美国境内或境外的取得专利或公开在出版刊物中。（三）当美国专利或早期公开的美国专利申请案的申请日早于发明日时，或以英文早期公开且选择进入美国审查的国际申请案的国际申请日早于发明日时。（四）发明人自己在申请日一年前，已在其它国家申请专保护相同发明，并在申请日前，已在其它国家取得专利。

Oath 宣誓书:

宣誓书为申请美国专利时需缴交的文件，发明人必须在宣誓书中宣誓为真正的发明人、宣誓已阅读和了解说明书内容，以及会向专利局揭露任何与申请案专利性有关的相关技术资料。宣誓书必须有公证人作证签名。发明人也可缴交声明书取代宣誓书，与宣誓书不同的是声明书并不需有公证人作证签名。

Obviousness 显而易见性:

若习知技术有提供足够的建议或动机，让熟知此技术者发展出相同发明时，发明则为显而易见。

Offensive Patent 攻击性专利:

攻击性专利是用来主动出击，控告别人侵权的专利。

Office Action 官方审定书:

官方审定书为审查委员在审查申请案后所准备的书面文件。审查委员会在审定书中指出任何不清楚的地方，并引用其它专利（称为引证案）来核驳申请案，以及说明申请案的请求项不具有专利性的理由。

Patent 专利:

专利是保护发明的法律权利，赋予专利权人在一定期间内「排除」他人在美国制造、贩卖、使用、或进口该发明的权

力。除了可以保护产品外，专利也像是产品的使用手册，有文字及图标叙述产品的组件、特征、用途，以及使用方法。

Patent Pending 专利申请中：

在专利获准前，可标示「Patent Pending」或是「Patent Applied For」用来告知大众已经提出相关的专利申请。在美国专利法下，这些标示是不具有法律效益的，只有在专利获准后，专利权人才会有专利权，也才能行使专利权。

Patent Prosecution 整个专利申请过程：

在专利的领域中，Patent Prosecution 指的是专利的整个申请过程，包括提出申请与答辩等过程。

Patent Term 专利期：

专利期为专利的有效期限。1995年6月8日前获准的「发明专利」专利期为专利获准日起算17年。在1995年6月8日前申请但却在1995年6月8日后获准的「发明专利」，专利期为以下两期间之较长者：从获准日起算17年，或从美国申请日起算20年。1995年6月8日后申请的「发明专利」申请案，专利期为申请日起算20年。「新式样专利」的专利期为专利获准日起算14年。2000年5月29日起的「发明专利」申请案，美国专利局将依照专利局或发明人延误的时间，适当调整专利期。举例来说：若专利申请案因为专利局的延误而没有在三年内获准，专利局将会将超过三年的天数加入

专利期。

Priority Date 优先权日：

优先权日可被用来作为判断发明是否具有可专利性的基准日。

Prosecution History Estoppel 申请过程的禁反言：

禁反言的意思也就是不能「出尔反尔」，在申请专利的过程中所说的话不可以前后不一致，在申请专利的过程中所放弃的申请范围不可以在之后又取回。

Provisional Application （或 **Provisional Patent Application**） 暂时申请案（或称「暂时性」专利申请案）：

暂时申请案（或「暂时性」专利申请案）是一种建立发明申请日的申请案，有效期为 12 个月，申请一方必须要在暂时申请案申请提出后的 12 个月内提出发明专利申请案才可争取专利权，并主张暂时专利申请案的申请日为优先权日。同于一般发明专利申请案，暂时申请案的说明书也必须符合专利法第 112 条的规定，但并不需要有请求项部分。要注意的是暂时申请案并非为真正专利申请案，美国专利局并不会进行审查，申请人必须要在 12 个月内提出一般申请案才可争取专利，因此整体的费用会较高。

Reissue 重新领证：

当专利的内容有不小心的错误时，在不加入新特征的情况下，专利权人可申请重新领证的申请案（**Reissue Application**）要求专利局对专利进行重新审查。在专利获准后的两年内，专利权人可利用「重新领证」，扩大请求项的涵盖范围。

Reexamination 再审查：

若握有让专利无效的文献或专利，任何人在任何时间皆可使用「再审查」要求专利局对专利重新审查。

Request for Continued Examination (RCE) 请求继续审查：

延续审查案通常会在申请人收到最终核驳后的六个月内提出。通常提出延续审查案的目的是为了延续审查。但「新式样专利申请案」以及在 1995 年 6 月 8 日前申请的「发明专利申请案」或是「植物专利申请案」并不能利用 RCE 的程序，请求继续审查。另外，RCE 的一项好处是对于申请人在继续审查中所加入的请求项，即使超过 20 项，美国专利局也不多收费用。

Response 答辩书：

答辩书是申请专利的一方用来回复审查委员核驳理由的书面文件。在收到审查委员寄出的官方审定书后，申请专利的一方可在答辩书说明申请案具可专利性的理由或在必要时修正请求项，若答辩书中包括请求项的修改时，又称为 **Amendment**。

Small Entity 小规模个体：

小规模个体包括独立发明人、非营利团体、以及少于 500 人（包括全值、临时员工与关系企业的员工）的小型企业等，这些人可享有专利费用减半的优惠。假使申请人已经将或有义务将部份或全部专利权让渡、给予、转让、或授权给非以上三者的个体就不能算是小规模个体。

Specification 专利说明书：

详细记载发明内容的书面文件，是专利申请人在申请专利时，必须要缴交的文件之一。

Statutory Invention Registration; SIR 防卫发明登录：

在申请案还在审查时，申请人可选择放弃取得专利权的机会，将申请案公开转为防卫发明登录而公开申请案内容。公开后，防卫发明登录将可以被专利局用来核驳其它申请案。

Substitute Application （或 **Substitute Patent Application**） 替代申请案：

替代申请案是在申请人将一个案子放弃以后，又针对相同的内容，再次提出的申请案。

Utility Patent 发明专利：

为「有功能」的发明才可以申请的专利。可申请发明专利的发明包括：程序（Process）、机械（Machine）、产品（Article

of Manufacture)、组成 (Composition of Matter)。其中，程序可为方法 (Method) 或是旧发明的新应用方式 (New Use)。

Willful Infringement 蓄意侵权：

在知道某件专利存在的情况下，仍故意侵犯他人的专利权，这种行为称为蓄意侵权。但在知道某件专利的存在并对是否侵权产生质疑时，仍没有尽力进行调查以避免侵权的行为，也会被视为是蓄意侵权，在侵权的控诉中，蓄意侵权的赔偿金可被提高至原来赔偿金的三倍。

于「不懂专利」及「尊重专业」，大部分的发明人通常都是委托专利事务所撰写专利说明书，但在专利从业人员素质不一的情况下，专利说明书的品质往往良莠不齐。有两种情况不断在重复上演：第一种情况是专利权所有人在发现有人仿冒，并向法院提出诉讼后，却被法院认定专利说明书撰写不符合专利法要求，而被判决专利无效。另一种情况是专利保护范围太狭窄，竞争对手很容易就回避掉专利，于是根本找不到侵权的人，也更找不到愿意购买专利权的厂商。以上情况都归咎于专利说明书的撰写品质不佳，由此可以看出说明书品质与发明人的权益是息息相关的。如果发明人能具备专利说明书的基本常识，并能在检视专利从业人员撰写的说明书时，提供适当的监督与建议，不仅可以提升专利说明书的品质，更可以保障自己的权益。美国「发明专利」说明书

发明专利说明书（Specification）详细记载发明内容，是专利申请人在申请专利时，必须要缴交的文件之一。在专利申请案「早期公开」或「获准专利」后，美国专利局会将专利说明书公布在网站上，这也是一般大众能在美国专利局网站所能查询到的专利信息。

美国专利法第 112 条第一段中规定「发明专利」说明书必须符合的要求：（一）说明书必须有足够的文字叙述「请求项所载之发明」；（二）必须让熟知此技术者在不需过量实验的情况下，能够依照说明书的内容制造和使用「请求项所载之发明」；以及（三）说明书必须揭露发明人在申请专利的当时所认为的发明最佳实施例。

没有符合专利法要求的说明书，极有可能在审查的过程中被审查委员拒绝，即使侥幸通过审查并取得专利，在未来发生诉讼时也会被法院判定专利无效。因此，说明书撰写人绝不可以贪图一时侥幸而漠视这些要求。

如何检视美国「发明专利」说明书？

「发明专利」的说明书包括九大部分，其中，「申请专利范围」中的请求项定义「申请专利发明」。虽然说明书的其它

部分主要是用来提供发明背景和举例说明发明，但却可能被用来诠释请求项，因此在撰写时也必须相当注意。各部分需注意的事项如下。

一、名称 (Title)— 专利申请人对发明的命名。专利的名称须符合发明的主题，尽可能使用简短明确的名称。

二、发明背景 (Background of the Invention)— 分为发明领域 (Field of the Invention 或 Technical Field) 与习知技术 (Description of the Related Art 或 Description of Prior Art) 两部分。

发明领域：发明领域用来简要描述发明的相关技术领域。说明书撰写人可以在此描述发明所属的较大技术领域与较小技术领域。范例如下：

The invention relates to a container (较大技术领域). More particularly, the invention relates to an airtight container (较小技术领域).

为了不局限发明所属的技术领域，应尽量避免在这一部份描述发明的细节。

习知技术：习知技术用来讨论目前已有技术的缺点以及有待解决的问题，应避免提到有关发明人发明的部分。检视「习

知技术」的部分时，必须要特别注意下列几种撰写人常犯的错误：

（一）在这部分描述发明人未公开的早期发明。由于发明人的新发明可能为其早期发明改良，因此撰写人常会误将发明人未公开的早期发明描述为习知技术，而被审查委员引用来核驳专利申请案。因此发明人应建议撰写人在这部分描述一些同领域中较为人所熟知的技术，而非发明人未公开的早期发明。

（二）在这部分错误地诠释其它专利。有些撰写人在这段会引用其它专利，并进一步评论这些专利的技术缺点，但很容易因为撰写人对专利的一些错误的诠释，影响申请案的专利性。因此，发明人应建议撰写人尽量引用出现在其它专利中的句子。例如，专利中揭露的是测量物体转的圈数，就不要将其诠释为测量物体转的转速，否则反而更使得与测量转速有关的发明更显而易见。另外，发明人还可建议撰写人对一般习知技术只要做概括性的说明即可。但虽然概括性的说明可以避免错误诠释，但适当描述其它的专利，可帮助审查委员进行审查。因此，发明人必须依照个别案件的考虑，选择适当的撰写方式。

三、发明总览（大意） (Summary of the Invention)—这一

部份是用以描述「申请专利发明」的大纲。常见的写法是将独立项的内容描述出。由于是「申请专利发明」的「总览」，因此必须避免将一些非必要的构成要件包括在「申请专利的发明」中。以下是这部分检视的重点：

（一）留意撰写人是否使用「本发明包括...」等类似的句子中描述发明的非必要特征。举例来说，如果描述中出现「本发明包括 A 类的管子及其它特征」，即使请求项申请专利保护的是「管子及其它特征」，请求项很有可能会被诠释成仅保护「A 类的管子及其它特征」。因此，在描述非必要的构成要件时，可将这类的句子改写为「在本发明的一实施例中包括 A 类的管子」，或「在本发明的一方面（According to one aspect of the present invention），包括有 A 类的管子，在本发明的另一方面，...」等类似句子。†

（二）撰写人是否不适当地将发明与习知技术区分。举例来说，「发明因为不具有 A 组件，因此具有现有的机器所没有的...优点」很有可能会被诠释成「请求项中的发明不包括 A 组件」。因此，若希望将来申请专利的发明能包括 A 组件，发明人应建议撰写人将这类的句子简单写为「发明具有...等优点」。

（三）撰写人是否限定发明的目的。应避免使用如「本发明的目的是...本发明的另一目的是...」等句子，将发明限定在

列举出的目的。发明人可建议撰写人使用一小段落将发明的好处描述下来，取代「本发明的目的是...」等句子。或者发明人可建议撰写人加入如「熟知此技术者可在阅读说明书后，更了解请求项中所界定的申请专利发明的其它好处或其它目的」等句子。

四、图标之简单说明（附图简介） (Brief Description of the Drawings)—这一部份为图标之简单说明，因此只要简单描述图标所绘示的内容即可。以下是这部分检视的重点：

（一）留意撰写人描述图标的遣词用字。为了避免将发明限定在图标所绘示的特征，发明人必须要留意撰写人遣词用字，应避免使用如 "Fig. 1 is a ... view of the present invention."（第一图为本发明的...图）等类似的语句。发明人可以建议撰写人使用 "Fig. 1 is a ... view of a preferred embodiment of the present invention."（第一图为本发明的实施例的...图）或 "Fig. 1 is a ...view according to the present invention."（第一图为依照本发明的...图）等类似的语句。

（二）检查是否有使用足够的图标。由于审查委员可以因为申请专利范围中的组件没有在图标中揭露，而核驳申请案，发明人应检查是否有使用足够的图标。另外，为了避免发明的范围被图标所限制，在适当情况下，可加入如「图标并没

有依照真正的比例绘示，因此发明并不限定在图标中的比例」等句子。

五、较佳实施例之详细说明（最佳方案详述）(Detailed Description of the preferred Embodiment) 或发明的详细说明 (Detailed Description of the Invention)—这一部份为发明实施例的详细说明，由于可用来诠释「申请专利发明」，因此建议将内容中的例子称为「实施例」，而非「本发明」。另外，要特别避免下列几种撰写方式：

（一）描述不清楚。描述必须要有逻辑，句子不要太长，文法需正确，构句完整，简单明了。

（二）内容不符合美国专利法第 112 条第一段的要求。必须有足够的文字叙述申请专利的发明；必须让熟知此技术者能够不需过量实验下，能依照说明书内容制造和使用申请专利的发明；必须揭露发明人申请专利时所认为的发明最佳实施例。

（三）使用如「本发明包括...」等句子。虽然真正界定「申请专利发明」的部分为专利保护范围部分，但由于说明书内容可被用来诠释请求项，因此除非为发明的必要构成要件，建议以「本发明的一实施例中包括...」或「本发明图标的实施例中包括...」等句子取代，以免限定发明范围。

(四) 仅使用一个实施例。为了避免将发明局限于所揭露的唯一实施例，需尽量在说明书中列举不同的实施例。

(五) 狭窄定义名词。发明人必须特别检查名词的定义是否有误，是否太狭窄，而影响「申请专利发明」的保护范围*。

(六) 使用如「**must** (必须)」、「**final** (最后)」、「**critical** (关键的)」或「**necessarily** (必要地)」等强烈的字眼。应避免使用这些会限制发明的字。另外，若不希望限制发明步骤的顺序，也应避免使用「**then** (然后)」。

六、申请专利范围 (Claims)—详见本单元的第二页。

七、发明摘要 (Abstract 或 Abstract of the Disclosure)—以一个段落简明扼要的叙述发明的技术内容，总字数需不超过一百五十字，由于是发明技术内容的概括摘要，因此，并不建议将一些非必要的特征条件或组件撰写在摘要中，若要提到一些非必要构成组件，可使用「...可 (may) 为...」之类的句子。

信息揭露书 (Information Disclosure Statement; IDS) 是在申请专利一方 (包括发明人、受让人、代理人等) 有与发明的可专利性相关的技术资料 (包括专利和文献资料等) 要告知

美国专利局时使用。如果有缴交此揭露书还需缴交所列出的「非美国专利案」的资料副本，另外，如果没有手上没有非英文资料的英文翻译本可缴交给美国专利局，就须附上英文说明，描述该资料与发明的相关处。

信息揭露书通常会包括三部份的文件，第一部份是揭露书，第二部份是美国专利局编号 1449 的表格 (PTO-1449 Form)，第三部份是非美国专利案的资料副本。揭露书是用来让申请人向美国专利局陈述相关的信息。1449 表格分为两部分，第一部份是用来让申请人列出相关专利资料或第二部份是用来让申请人列出相关的文献资料。另外，还须缴交非美国专利案的资料副本。本周将先为大家介绍揭露书的部分，1449 表格的填写将在下周继续作介绍。

揭露书

用来让申请人陈述相关的信息给美国专利局。要注意的是，如果手上没有非英文资料的翻译本，则必须在此份文件或说明书中向专利局描述该资料与发明的相关处。针对美国专利案和其它的英文资料，申请人仅需在 1449 表格中列出该笔资料，规定中并没有要求申请人一定要将该英文资料的相关处描述出来。

由于美国专利局并没有提供这份揭露书文件的下载档案，申请人须自备格式自订的 A4 或 Letter Size 的纸张，将文件的标题定为「Information Disclosure Statement」，揭露书格式的范例如下：

IN THE UNITED STATES PATENT AND TRADEMARK OFFICE

In re Application of: 填入申請人姓名

Filed: 填入 Herewith 這一個字表示，是在提出申請時繳交的

Serial No.: 美國案的申請案號，不知道的話請填 TBA 這三個字母

Examiner: 美國審查委員的名字，不知道的話請填 TBA

Art Unit: 不知道的話請填 TBA

Title: 填入發明名稱

填入美國專利局的地址

INFORMATION DISCLOSURE STATEMENT

Dear Sir:

填入您要告訴美國專利局的資料

Respectfully Submitted,

簽名

正楷書寫您的姓名 (用電腦打字)

填入您的住址

填入您的電話

Date: 簽名的日期

揭露书内容的第一段中可如下：

Pursuant to 37 C.F.R 1.97, 1.98, 1.99, Applicant hereby submits the enclosed PTO Form 1449. This Information Disclosure Statement is in compliance with the continuing duty of candor

as set forth in 37 C.F.R. 1.56.

这段话的目的是要告诉美国专利局，申请人是依照美国专利法规第 1.97、1.98、1.99 和 1.56 条的规定缴交信息揭露书。

在揭露书内容的第二段中可描述所附的非英文资料与发明的相关处。最后，可以告诉美国专利局，申请人并不承认信息揭露书中所列出的资料是习知技艺，写法如下：

This information disclosure statement is not a representation that the listed references are prior art.

专利标示是指在有专利保护的物品上标示专利字号，如 U.S. Patent No. x,xxx,xxx 或 U.S. Pat. x,xxx,xxx。专利标示的目的是让大众知道某项物品是受到专利保护的。对于无法直接上面标示的物品，可使用卷标或在包装上标示专利字号。不实的专利标示，在美国是会遭到罚金处罚的。

制造、贩售、或提议出售受专利保护产品的专利权人和专利的被授权人都可进行专利标示，但在「美国专利法」中并没有规定一定要作专利标示。然而，在取得专利保护某项产品后，若没有进行专利标示，除非寄出侵权通知给对方，否则

是无法要求对方支付在正式提出侵权控诉前的这段时间的赔偿金。换句话说，如果没有进行专利标示，赔偿金的起算日将会在对方收到侵权通知之后，或是专利权人正式提出侵权控诉之后。如果有进行标示的话，赔偿金的起算日可以追溯到开始标示的时间。另外，如果是「单纯的制程」或是「没有生产实质的产品」可供专利标示，没有专利标示并不会影响到赔偿金的起算日，赔偿金是由开始侵权日起算。¹

在专利未获准前，也可在商品上标示 "专利申请中" (Patent Applied For 或是 Patent Pending) 告知大众专利已在申请中，然而这些标示在美国并不具有法律效益。只有在专利获准后，产品才有受到专利保护。

专利档案管理

在侵权诉讼中，由于被告可要求查看某些档案资料，例如发明人或专利经办人员的草稿、笔记，以及公司内部的电子邮件等，如果这些资料中夹带有专利不利的信息，例如对发明发表不当的评论与诠释、将发明的范围诠释的很狭小，或者是质疑发明是否可以实施等，在诉讼时会对原告相当不利，因为这类的文字将来很可能被用来诠释专利范围或作为专利无效的依据。因此，在专利档案中应尽量不要留有这一类

的文字。另外，尽量利用电话进行专利讨论，如果要使用电子邮件进行讨论，也要避免留下敏感的内容，以免将来在诉讼中损害专利权人的权益。

以「非故意理由」提出补缴年费的请愿

在发明专利的年费缴交截止日起的两年内，如果发现忘了缴交年费，可以以「非故意的理由」提出请愿书并补交年费，美国专利局若接受的话，将可使专利权再生效。如果想从美国本土以外直接办理，建议利用传真和信用卡缴费的方式办理，因为这样可以省去邮寄的麻烦与时间上的浪费¹。事实上，美国专利局也是这样建议国外的申请人的。以传真及信用卡处理的步骤如下：

首先利用免费软件 Arcobat Reader 开启美国专利所提供的[申请表格](#)，然后直接在计算机上填写资料（点选横线上方的位置，就可以直接键入资料），填写完毕后将表格印出。以下提供「非故意的理由」请愿书的填写范例做为参考：

PETITION TO ACCEPT UNINTENTIONALLY DELAYED PAYMENT OF MAINTENANCE FEE IN AN EXPIRED PATENT (37 CFR 1.378(c))		Docket Number (Optional)
Mail to: Mail Stop Petition Commissioner for Patents P.O. Box 1450 Alexandria, VA 22313-1450 Fax: (703) 872-9306		
NOTE: If information or assistance is needed in completing this form, please contact Petitions Information at (703) 305-9282.		
Patent No. <u>5,000,000</u>	Application Number <u>05,655,565</u>	
Issue Date <u>December 16, 1993</u>	Filing Date <u>January 4, 1991</u>	
CAUTION: Maintenance fee (and surcharge, if any) payment must correctly identify: (1) the patent number (or reissue patent number, if a reissue) and (2) the application number of the actual U.S. application (or reissue application) leading to issuance of that patent to ensure the fee(s) is/are associated with the correct patent. 37 CFR 1.365(c) and (d).		
Also complete the following information, if applicable:		
The above - identified patent:		
<input type="checkbox"/>	Is a reissue of original Patent No. _____, original issue date _____, original application number _____, original filing date _____.	
<input type="checkbox"/>	resulted from the entry into the U.S. under 35 U.S.C. 371 of international application _____ filed on _____.	
CERTIFICATE OF MAILING (37 CFR 1.8(a))		
I hereby certify that this paper (along with any paper referred to as being attached or enclosed) is being deposited with the United States Postal Service on the date shown below with sufficient postage as first class mail in an envelope addressed to Mail Stop Petition, Commissioner for Patents, P.O. Box 1450, Alexandria, VA 22313-1450.		
<u>November 25, 2003</u>	_____	Signature
Date		
	<u>Lu-La Doc</u>	Typed or printed name of person signing Certificate

(Page 1 of 3)

This collection of information is required by 37 CFR 1.378(c). This information is required to obtain or retain a benefit by the public which is to file (and by the USPTO to process) an application. Confidentiality is governed by 35 U.S.C. 122 and 37 CFR 1.14. This collection is estimated to take 1 hour to complete, including gathering, preparing, and submitting the completed application form to the USPTO. Time will vary depending upon the individual case. Any comments on the amount of time you require to complete this form and/or suggestions for reducing this burden, should be sent to the Chief Information Officer, U.S. Patent and Trademark Office, U.S. Department of Commerce, P.O. Box 1450, Alexandria, VA 22313-1450. DO NOT SEND FEES OR COMPLETED FORMS TO THIS ADDRESS. SEND TO: Mail Stop Petition, Commissioner for Patents, P.O. Box 1450, Alexandria, VA 22313-1450.

If you need assistance in completing the form, call 1-800-PTO-9199 and select option 2.

要注意的是第一页中的「CERTIFICATE OF MAILING」仅限于使用在美国邮局的平信中，在收到信件后，美国专利局会以签名寄出的日子为准。如果是从台湾寄出的话，就不能使用「CERTIFICATE OF MAILING」并在上面加注寄出的日期与签名。但如果是从台湾使用传真的方式提出，则可将第一页下方的「CERTIFICATE OF MAILING」改为「CERTIFICATE OF FACSIMILE TRANSMISSION」，并将内容改为：

"I hereby certified that this paper (along with any paper referred to as being attached or enclosed) is being facsimile transmitted to the Office of Petitions of the United States Patent and Trademark Office at (703) 308-6916 on the date indicated below."

专利局在收到传真后将会以上面加注的传真日期为准。请注意，2003年12月1日前的传真号码为(703) 308-6916，之后请将传真号码改为(703) 872-9306。

1. SMALL ENTITY:

Patentee claims, or has previously claimed, small entity status. See 37 CFR 1.27.

2. LOSS OF ENTITLEMENT TO SMALL ENTITY STATUS:

Patentee is no longer entitled to small entity status. See 37 CFR 1.27(g).

3. MAINTENANCE FEE (37 CFR 1.20(e)-(g))

The appropriate maintenance fee must be submitted with this petition, unless it was paid earlier:

NOT Small Entity			Small Entity		
Amount	Fee	(Code)	Amount	Fee	(Code)
<input type="checkbox"/> \$ _____	3 1/2 yr fee	(1551)	<input type="checkbox"/> \$ _____	3 1/2 yr fee	(2551)
<input type="checkbox"/> \$ _____	7 1/2 yr fee	(1552)	<input checked="" type="checkbox"/> \$ 1045.00	7 1/2 yr fee	(2552)
<input type="checkbox"/> \$ _____	11 1/2 yr fee	(1553)	<input type="checkbox"/> \$ _____	11 1/2 yr fee	(2553)

MAINTENANCE FEE BEING SUBMITTED \$ 1045.00

4. SURCHARGE

The surcharge required by 37 CFR 1.20(i)(2) of \$ 1640.00 (Fee Code 1559) must be paid as a condition of accepting unintentionally delayed payment of the maintenance fee.

SURCHARGE BEING SUBMITTED \$ 1640.00

5. MANNER OF PAYMENT:

- Enclosed is a check for the sum of \$ _____.
- Please charge Deposit Account No. _____ the sum of \$ _____. A duplicate copy of this authorization is attached.
- Payment by credit card. Form PTO-2038 is attached.

6. AUTHORIZATION TO CHARGE ANY FEE DEFICIENCY:

The Director is hereby authorized to charge any maintenance fee, surcharge or petition deficiency to Deposit Account No. _____. A duplicate copy of this authorization is attached.

PTOGB/88 (11-03)
Approved for use through 05/31/2008. GMS 0601-0016
U.S. Patent and Trademark Office, U.S. DEPARTMENT OF COMMERCE

Under the Paperwork Reduction Act of 1995, no persons are required to respond to a collection of information unless it displays a valid OMB control number.

7. OVERPAYMENT
As to any overpayment made please
 Credit to Deposit Account No. _____
OR
 Send refund check.

WARNING: Information on this form may become public. Credit card information should not be included on this form. Provide credit card information and authorization on PTO-2088.

8. STATEMENT
The delay in payment of the maintenance fee to this patent was unintentional.

9. PETITIONER(S) REQUEST THAT THE DELAYED PAYMENT OF THE MAINTENANCE FEE BE ACCEPTED AND THE PATENT REINSTATED.

November 25, 2003
Date

Signature(s) of Petitioner(s)

886-22-2222222
Telephone Number

Li-La Doo
Typed or printed name(s)

Registration Number, if applicable

No. 100 Ann Road
Address

Taipei, Taiwan 600
Address

37 CFR 1.379(d) states: "Any petition under this section must be signed by an attorney or agent registered to practice before the Patent and Trademark Office, or by the patentee, the assignee, or other party in interest."

ENCLOSURES:

Maintenance Fee payment

Surcharge under 37 CFR 1.20(j)(2) (fee for filing the maintenance fee petition)

Credit Card Payment Form and Change of Correspondence Address Form

(Page 3 of 3)

最后将表格印出后，请专利权人在 第三页的 **Signature(s) of Petitioner(s)** 横线上签名。并在传真前由办理传真的人在「**CERTIFICATE OF FACSIMILE TRANSMISSION**」方框内的 **Signature** 横线上签名。使用信用卡付费还需要填写美国专利局提供的信用卡付费表：
<http://127.0.0.1:8567/dmirror/http/www.uspto.gov/web/forms/2038.pdf>。另外还要注意，假使这件案子当初是由代理人代办，这件案子的联络住址可能还是代理人的住址，因此，您还需要填写更改联络地址的表格，否则专利局可能会将回函直接

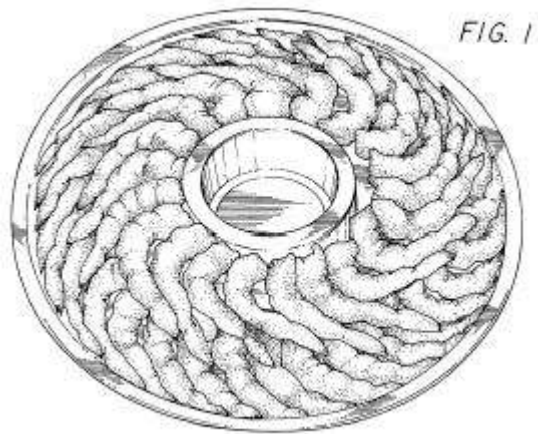
寄给代理人，更改联络地址的表格位于：
http://127.0.0.1:8567/dmirror/http/www.uspto.gov/web/forms/sb0123_fill.pdf。填写完成后，将所有表格在期限前传真到美国专利局即可，传真后记得保留传真机的传真确认函存底。保险的方式是过几天后，打电话 (703) 305-9282 到美国专利局的请愿部门询问，美国专利局的处理这类案子的时间大概是一到两个月。

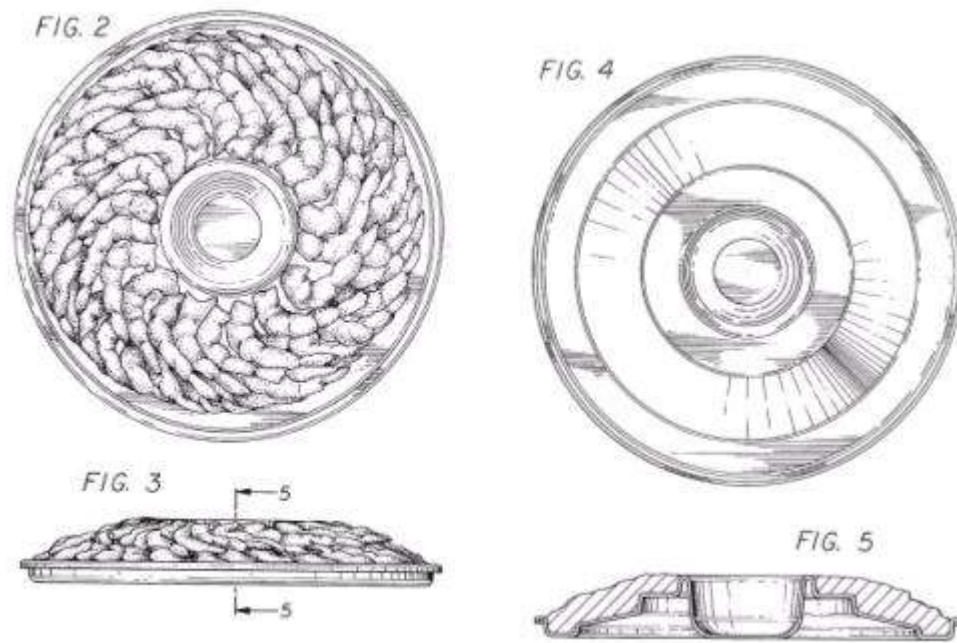
相信大家在看过美国新式样专利说明书的架构简介之后，已经对新式样专利说明书的撰写方式有初步的了解。与发明专利不同，新式样专利的保护范围是取决于说明书内的图标，因此绘图的适当与否对专利的保护范围有相当大的影响。到底什么是适当的绘图？绘图时该注意哪些事项？本周周报将来探讨这些议题。

在许多人的观念里，新式样的申请案制图并不需要任何技巧，只要会画图的人都会作。大家普遍认为说明书内的图标应该要越详细越好，最好能包含实物各项细节，才能充分保护到设计。因此常可以发现许多新式样专利说明书的图标完全是依照实际产品来描绘，不仅将所有细节巨细靡遗的呈现

在图式中，有的还包含产品所有角度的视图。其实这并不完全是正确的想法，要了解这个想法的问题所在，必须先对新式样专利保护范围的判定有初步的了解。描绘在新式样申请案的图标中的特征，就像是发明专利请求项中的文字，是用来定义专利的保护范围，当限制的特征越多时，保护范围就越狭小。因此，如果图标包含实物的每一项细节，会给竞争对手较大机会在设计上作修改而回避掉专利。

举例来说，在美国著名的 *Contessa Food* 一案中，*Contessa Food* 公司拥有一项新式样专利来保护虾盘（*Serving Tray with Shrimp*），说明书中的图标如下所示：





Contessa Food 认为 Conagra 等公司使用类似的设计在盘子上排列虾子（如图一、图二和图三所示），因此在地方法院侵权控告这些公司侵犯这项专利权，并获判侵权成立。但是当该案上诉到联邦巡回法院时，联邦巡回法院却驳回地方法院的判决。联邦法院指出虽然被控侵权者使用与专利权人类似的设计在盘子上排列虾子，但因为说明书中还包括盘子底部的图标（图四和图五），因此在判断侵权，应该连盘子的底部设计也一起考虑。

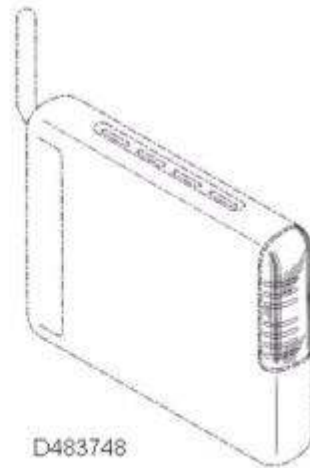
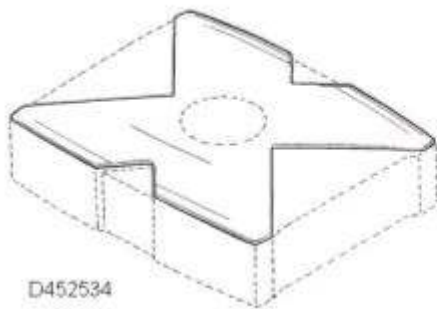
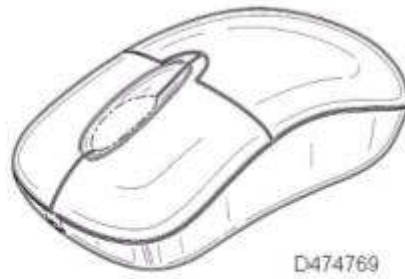
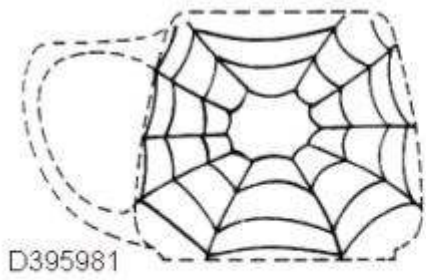
那么该如何避免取得保护范围狭小的美国新式样专利？绘图者可以采用以下两项技巧：

1.省略不必要的细节：由于在图标中出现的特征都会被用来定义专利保护范围，在绘制图式前，绘图者除了必须谨慎思

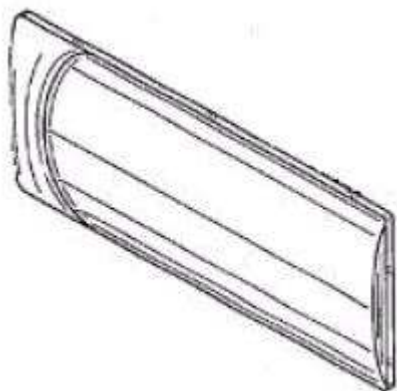
考图式中应该呈现哪些特征，才可使产品的设计与其它已存在的设计区分开来，还必须思考哪些细节是不必要的，是应该省略，才不会局限到专利的保护范围。举例来说，Contessa Food 案例中的新式样专利想要保护的是虾子的排列设计，图标内应该要呈现的是虾子排列的特征。相较之下盘子底部就是不必要的细节，这部分应考虑省略不画。

2. 适当地运用虚线 (Broken Line, 如”___”或”_._._._.”等不连续线): 美国专利审查基准 1503.02 III 提到, 图标中的虚线可用来表示「不定义保护范围」的部分。如果绘图者想要在图式中呈现物体的某部分, 但又不希望这样的呈现会影响到专利的保护范围, 就可以考虑使用虚线来表示。举例来说, 如果当初 Contessa Food 的新式样专利是以虚线来呈现盘子的底部, 那么在定义保护范围时, 盘底的部份就不会被考虑进去, 自然也不会影响到专利的保护范围。

以下是几个以虚线来表示不定义保护范围部分的图标, 这些图标都是从现有美国新式样专利撷取出来的:

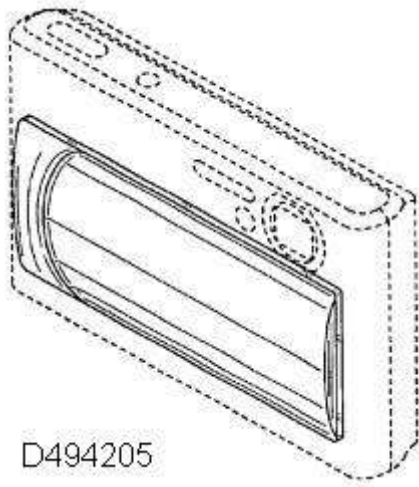


或许有人会觉得奇怪，为什么不把「不定义保护范围」的部分完全省略就好了，还要大费周章地用虚线画出来？那是因为仅把「定义保护范围」的部分画出，在某些状况下并没有让读者清楚知道那是什么产品的设计。如下图，有谁知道这是什么产品的设计？



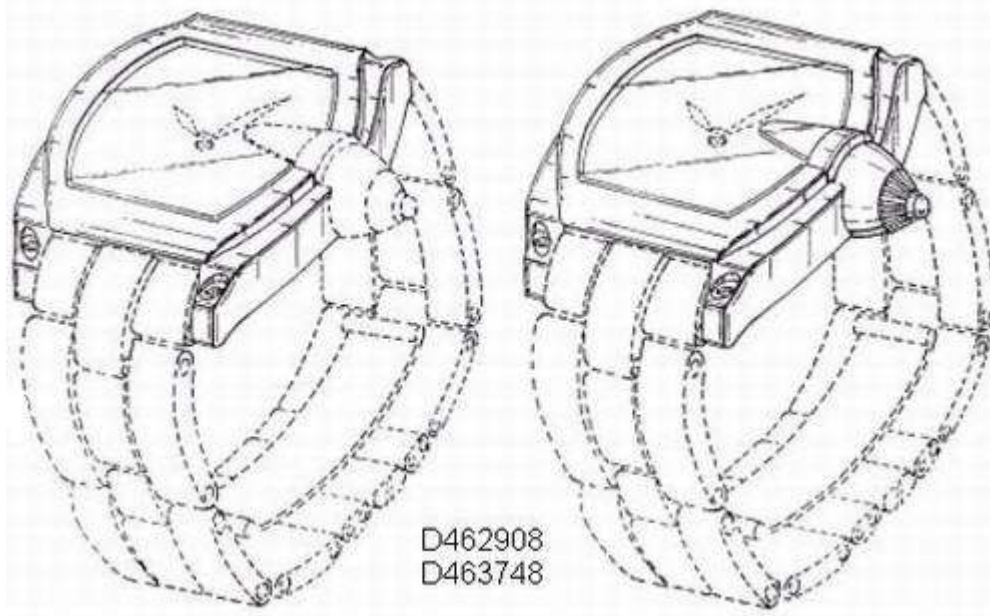
但加上虚线后，大家就可一目了然这个专利要保护的是相机

上的设计。



另外要补充的是，为了保险起见，在利用虚线来表示非定义保护范围的部分时，通常会在说明书图标说明的后面加入文字的描述指出 "...什么部分... is shown in broken lines for illustrative purposes only and forms no part of the claimed design." 等类似的描述来避免混淆。

看过以上的介绍之后，大家应该已经初步掌握美国新式样专利的绘图诀窍，以及了解虚线和实线的运用对专利保护范围的影响。现在给大家一个练习，大家可以想一下这两个图在保护范围的诠释上有什么样的不同？



说明书 (Declaration): 说明书中发明人必须声明为真正的发明人、声明已阅读和了解说明书内容, 以及会向专利局揭露任何与申请案专利性有关的技术资料。由于在说明书中只须声明作假会遭受罚金或坐牢的处分, 并不用像宣誓书须请公证人做证, 因此申请人大多是缴交说明书, 而不是宣誓书。当然, 申请人也可缴交宣誓书取代说明书, 与宣誓书不同的是, 宣誓书一定要有公证人作证签名。



当声明书是在最初提出申请即一并缴交时，申请人必须在声明书的第一部份勾选「Declaration Submitted With Initial Filing」，并填写上「Attorney Docket Number（代理人案号）」以及「First Named Inventor（第一发明人）」。另外，由于在提出申请时还不知道「Application Number（申请案号）」、「Filing Date（申请日）」、「Art Unit（技术组）」和「Examiner Name（审查委员姓名）」等资料，因此并不需填写这些字段，以下是这部分填写范例：

FTO/5B/01 (05-03)
Approved for use through 07/31/2005, OMB 0651-0032
U.S. Patent and Trademark Office, U.S. DEPARTMENT OF COMMERCE

Under the Paperwork Reduction Act of 1995, no persons are required to respond to a collection of information unless it contains a valid OMB control number.

DECLARATION FOR UTILITY OR DESIGN PATENT APPLICATION (37 CFR 1.63)	Attorney Docket Number	ABC-567
	First Named Inventor	Dong-Dong Dong
	<i>COMPLETE IF KNOWN</i>	
	Application Number	
	Filing Date	
	Art Unit	
<input checked="" type="checkbox"/> Declaration Submitted With Initial Filing	OR	<input type="checkbox"/> Declaration Submitted after Initial Filing (surcharge (37 CFR 1.16 (e)) required)

Examiner Name

填写的资料介绍如下：

Attorney Docket Number 代理人案号

填入代理人（或申请人）的档案号码。可填入自订的档案号码，将来美国专利局在寄回申请收据或通知时，除了在上面

注明申请案的基本资料以外，也会在上面注明您的档案号码，作为辨别的依据。

First Named Inventor 第一发明人

填入第一发明人的姓名。当只有一位发明人时，第一发明人则为该位发明人，当有多位发明人时，第一发明人通常是最主要的发明人。

在说明书的第二部份，申请人须在「Title of the Invention」上的长方框中填入发明的名称。当说明书是在最初提出申请即与说明书一并缴交时，发明人必须勾选「is attached hereto」。以下是这部分填写范例：

I hereby declare that:

Each inventor's residence, mailing address, and citizenship are as stated below next to their name.

I believe the inventor(s) named below to be the original and first inventor(s) of the subject matter which is claimed and for which a patent is sought on the invention entitled:

Cutting Board

(Title of the invention)

the specification of which

is attached hereto

OR

was filed on (MM/DD/YYYY) [] as United States Application Number or PCT International Application Number [] and was amended on (MM/DD/YYYY) [] (if applicable).

I hereby state that I have reviewed and understand the contents of the above identified specification, including the claims, as amended by any amendment specifically referred to above.

I acknowledge the duty to disclose information which is material to patentability as defined in 37 CFR 1.56, including for continuation-in-part applications, material information which became available between the filing date of the prior application and the national or PCT international filing date of the continuation-in-part application.

I hereby claim foreign priority benefits under 35 U.S.C. 119(a)-(d) or (f), or 365(b) of any foreign application(s) for patent, inventor's or plant breeder's rights certificate(s), or 365(a) of any PCT international application which designated at least one country other than the United States of America, listed below and have also identified below, by checking the box, any foreign application for patent, inventor's or plant breeder's rights certificate(s), or any PCT international application having a filing date before that of the application on which priority is claimed.

Prior Foreign Application Number(s)	Country	Foreign Filing Date (MM/DD/YYYY)	Priority Not Claimed	Certified Copy Attached?	
				Yes	No
93111111	TW	06/06/2004	<input type="checkbox"/>	<input checked="" type="checkbox"/>	<input type="checkbox"/>
			<input type="checkbox"/>	<input type="checkbox"/>	<input type="checkbox"/>
			<input type="checkbox"/>	<input type="checkbox"/>	<input type="checkbox"/>
			<input type="checkbox"/>	<input type="checkbox"/>	<input type="checkbox"/>

Additional foreign application numbers are listed on a supplemental priority data sheet PTO/SB/02B attached hereto.

这部分的英文文字的意思指的是发明人声明为真正的发明人、声明已阅读和了解说明书内容，以及会向专利局揭露任何与申请案专利性有关的技术资料。另外，如果要主张其它国外案的优先权时，申请人必须在此填入国外优先权案的资料，包括「Prior Foreign Application Number(s) 先前的国外申请案号码」、「Country 国家」、「Foreign Filing Date 国外案的申请日」，申请人还需缴交优先权证明文件（可后补）并勾选「Certified Copy Attached」。

假设申请人在其它国有相同发明的申请案，但却决定不主张

优先权时，申请人也必须在声明书中填写这些国外案的资料，但由于不主张优先权，因此须勾选「Priority Not Claimed」。

声明书的第三部份为申请人的联络资料，当申请人有顾客号码(不一定要有，可向美国专利局申请)时，请勾选「Customer Number」并填写顾客号码，没有顾客号码时，请勾选「Correspondence address below」，并填写住址如下：

Direct all correspondence to: <input type="checkbox"/> Customer Number: <input type="text"/>			OR <input checked="" type="checkbox"/> Correspondence address below		
Name Dong-Dong Dong					
Address No. 333 Narrow Road					
City Taipei		State		ZIP 701	
Country Taiwan		Telephone 886-222222222		Fax 886-223333333	
<small>I hereby declare that all statements made herein of my own knowledge are true and that all statements made on information and belief are believed to be true; and further that these statements were made with the knowledge that willful false statements and the like so made are punishable by fine or imprisonment, or both, under 18 U.S.C. 1001 and that such willful false statements may jeopardize the validity of the application or any patent issued thereon.</small>					

最后，须在表格中填写每位发明人的资料，并由每位发明人签名，也就是须由发明人声明了解并已遵守/会遵守声明书中的事项。假使无法联络到发明人签名时，必须提出请愿书并在该位发明人的资料部分勾选「A petition has been filed for this unsigned inventor」。

NAME OF SOLE OR FIRST INVENTOR:		<input type="checkbox"/> A petition has been filed for this unsigned inventor	
Given Name (first and middle [if any]) <i>Dong-Dong</i>		Family Name or Surname <i>Dong</i>	
Inventor's Signature <i>Dong-Dong Dong</i>		Date <i>August 3, 2004</i>	
Residence: City <i>Taipei</i>	State	Country <i>Taiwan</i>	Citizenship <i>Taiwan</i>
Mailing Address <i>No. 333 Narrow Road</i>			
City <i>Taipei</i>	State	ZIP <i>701</i>	Country <i>Taiwan</i>
NAME OF SECOND INVENTOR:		<input type="checkbox"/> A petition has been filed for this unsigned inventor	
Given Name (first and middle [if any])		Family Name or Surname	
Inventor's Signature		Date	
Residence: City	State	Country	Citizenship
Mailing Address			
City	State	ZIP	Country
<input type="checkbox"/> Additional inventors or a legal representative are being named on the supplemental sheet(s) PTO/SB-02A or 02LR attached hereto.			

这份表格中只有提供两位发明人的数据域位供填写，当发明人超过两人时，可另外使用 http://127.0.0.1:8567/dmirror/http/www.uspto.gov/web/forms/sb0002a_fill.pdf 填写其它发明人的资料。

要注意的是，说明书中的发明人资料一定是要为真正发明人的资料，而不能以非发明人（如非发明人的公司负责人）的资料取代，故意在说明书中做假将可导致将来获准的美国专利无效。