

2012 年全国专利代理人资格考试

# 专利代理实务考试试卷

国家知识产权局

专利代理人考核委员会监制

2012 年 11 月

本试卷包含

答题须知	1
试题说明	2
无效宣告请求书	3-4
附件 1: 无效宣告请求针对的专利	5-7
对比文件 1	8-9
对比文件 2	10-11
对比文件 3	12-13
技术交底材料	14-17
草稿纸	18-21

答题须知

- 1.所有试题的正确答案均以现行、有效的法律和法规为准。
- 2.作为考试，应试者在完成题目时应当接受并仅限于本试卷所提供的事实，并且无需考虑素材的真实性、有效性问题。
- 3.本专利代理实务试题包括无效实务题和申请实务题两道大题，总分 150 分。  
应试者应当将特别是答案按顺序清楚地誊写在正式答题卡相对应的答题区域内：  
第一题的答案按顺序清楚地誊写在第一张答题卡（即答题卡第 1-4 页）上；  
第二题的答案按顺序清楚地誊写在第二张答题卡（即答题卡第 1-4 页）上。
- 4.应试者将答案写在试卷上、草稿纸上或者未按上述要求写在相应答题卡上的，不予计分。
- 5.为方便答题，考试时，应试者可将试卷第 18-21 页的草稿纸沿虚线撕下来使用；考试结束时，草稿纸需随试卷、答题卡一同由监考老师收回，请勿带出考场。

## 第一题 无效实务题

甲公司拥有一项实用新型专利，名称为“一种冷藏箱”，申请号为 201020123456.7。

某请求人针对该专利于 2012 年 10 月 16 日向专利复审委员会提出无效宣告请求，请求宣告该专利权全部无效，提交的证据为对比文件 1 至 3。

甲公司委托某专利代理机构办理无效宣告程序中的有关事务，委托权限包括代为修改权利要求书。该专利代理机构接受委托后指派应试者作为代理人，要求应试者：

1. 具体分析和说明无效宣告请求书中的各项无效宣告理由是否成立。

认为无效宣告理由成立的，可以简要回答；认为无效宣告理由不成立的，详细说明事实和依据；认为可以通过修改权利要求使得相应理由不成立的，提出修改建议并简要说明理由。

2. 撰写提交给专利复审委员会的修改后的权利要求书。

## 第二题 申请实务题

甲公司同时向该专利代理机构提供了技术交底材料，委托其申请发明专利。该专利代理机构接受委托并指派应试者具体办理专利申请事务，要求应试者：

1. 撰写发明专利申请的权利要求书。

应当根据技术交底材料记载的内容，综合考虑附件 1、对比文件 1 至 3 所反映的现有技术，撰写能够有效且合理地保护发明创造的权利要求书。

如果认为应当提出一份专利申请，则应撰写独立权利要求和适当数量的从属权利要求；如果认为应当提出多份专利申请，则应说明不能合案申请的理由，并针对其中的一份专利申请撰写独立权利要求和适当数量的从属权利要求，对于其他专利申请，仅需撰写独立权利要求；如果在一份专利申请中包含两项或两项以上的独立权利要求，则应说明这些独立权利要求能够合案申请的理由。

2. 简述所撰写的所有独立权利要求相对于附件 1 所解决的技术问题及取得技术效果。

无效宣告请求书：

根据《专利法》第四十五条及《专利法实施细则》第六十五条的规定，请求宣告专利号为201020123456.7、名称为“一种冷藏箱”的实用新型专利（以下简称该专利）全部无效，所使用的证据为对比文件1至3，具体理由如下：

### 一、权利要求1-4不符合《专利法》第二十二条第二、三款关于新颖性、创造性的规定

#### 1.关于权利要求1

对比文件1公开了一种硬质冷藏箱，包括箱本体1和盖体2；箱本体1包括内外两层防水尼龙面料层及保温中间层；箱本体1的内部形成容纳空间，其上部为开口；用于盖合容纳空间开口的盖体2设于箱本体1的上方；容纳空间内固定设置有若干个装有蓄冷剂的密封的蓄冷剂包。因此，权利要求1不具备新颖性，不符合《专利法》第二十二条第二款的规定。

#### 2.关于权利要求2

对比文件1公开了箱本体1和盖体2上设有相互配合的连接件3，而拉链是生活中公知的连接件，因此，权利要求2相对于对比文件1也不具备新颖性，不符合《专利法》第二十二条第二款的规定。

#### 3.关于权利要求3

对比文件2公开了一种小型冷藏桶，包括桶本体1和设于桶本体1上方的盖体2；桶本体1和盖体2由外向内依序设有防水尼龙面料层、硬质材料层、保温层及防水尼龙面料层；桶本体1侧壁的顶部边缘及盖体2的边缘设有拉链3。对比文件3公开了冷藏箱，箱本体1的容纳空间内固定设置若干个装有蓄冷剂的密封的蓄冷剂包，在盖体2的边缘处固定设置有挡片4。因此，权利要求3相对于对比文件2和3的结合不具备创造性，不符合《专利法》第二十二条第三款的规定。

#### 4.关于权利要求4

对比文件2公开了保温层可以采用泡沫材料，因此，权利要求4相对于对比文件1和2的结合不具备创造性，不符合《专利法》第二十二条第三款的规定。

此外，对比文件2和3公开的内容如上所述，可见，权利要求4相对于对比文件2和3的结合也不具备创造性，不符合《专利法》第二十二条第三款的规定。

### 二、权利要求3不符合《专利法》第二十六条第四款的规定

权利要求3对拉链作出了限定，但并未限定拉链的设置位置及其与其它部件的连接关系，导致权利要求3的保护范围不清楚，不符合《专利法》第二十六条第四款的规定。

### 三、权利要求4不符合《专利法》第二条第三款的规定

权利要求4的附加技术特征是对产品材料的限定，是对材料本身提出的改进。由此，权利要求4的技术方案不属于实用新型专利保护的客体，不符合《专利法》第二条第三款的规定。

综上所述，请求宣告该专利的权利要求1至4全部无效。

附件 1: 无效宣告请求针对的专利

(19) 中华人民共和国国家知识产权局

## (12) 实用新型专利

(45) 授权公告日 2011. 01. 21

---

(21) 申请号 201020123456. 7

(22) 申请日 2010. 02. 23

(23) 专利权人 甲公司

(其余著录项目略)

## 权利要求书

---

1. 一种硬质冷藏箱, 包括箱本体 (1) 和盖体 (2), 所述箱本体 (1) 的内部形成一个上部开口的容纳空间, 所述盖体 (2) 设置于所述箱本体 (1) 的上方, 用于打开、关闭所述容纳空间的开口, 其特征在于: 所述箱本体 (1) 包括防水外层 (3)、保温中间层 (4) 及防水内层 (5), 所述箱本体 (1) 的容纳空间内固设有若干个装有蓄冷剂的密封的蓄冷剂包 (6)。

2. 如权利要求 1 所述的硬质冷藏箱, 其特征在于: 所述箱本体 (1) 和所述盖体 (2) 的连接处设置有拉链 (7)。

3. 如权利要求 1 所述的硬质冷藏箱, 其特征在于: 在所述盖体 (2) 上设有能盖住所述拉链 (7) 的挡片 (8)。

4. 如权利要求 1 所述的硬质冷藏箱, 其特征在于: 所述保温中间层 (4) 为泡沫材料。

# 说明书

## 一种冷藏箱

本实用新型涉及一种硬质冷藏箱。

人们在外出旅游或参加户外活动时，经常会使用箱子携带一些冷饮料，以达到消暑降温的目的。现有的箱子一般由箱本体和盖于其上的盖体构成，但因为箱本体没有保温设计，同时也没有冷源给饮料保温或降温，所以无法使装在箱本体内的饮料长时间保持低温状态。

本实用新型采用如下技术方案：一种硬质冷藏箱，包括箱本体和盖体，所述箱本体的内部形成一个上部开口的容纳空间，所述盖体设置于箱本体的上方，用于打开、关闭所述容纳空间的开口，其特征在于：所述箱本体包括防水外层、保温中间层及防水内层，所述箱本体的容纳空间内固设有若干个装有蓄冷剂的密封的蓄冷剂包。

本实用新型的箱本体结构为多层复合层，能阻止箱本体内、外的热量交换，为箱内物品保温；箱本体内的蓄冷剂包能够为箱内的物品降温；同时蓄冷剂包固定在箱本体内能防止运输过程中相互碰撞或堆积在一起。此外，箱本体和盖体的连接处设置有拉链或粘扣或磁性件。在盖体上设有能盖住拉链的挡片，以减少箱本体内、外空气的对流，延长箱内物品的冷藏时间。因此，本实用新型的冷藏箱能长时间为所容纳的物品提供低温环境。

图1是本实用新型实施例的立体图，其中挡片被局部剖开；

图2是本实用新型实施例箱本体的俯视剖视图。

如图1、2所示，本实施例的冷藏箱由箱本体1、设置在箱本体1上部的盖体2构成。箱本体1为多层复合层结构，其内部形成一个上部开口的容纳空间，用于容纳被冷藏的物品。如图2所示，优选地，箱本体1的外层3和内层5由防水材料制成，中间层4为保温层。若干个蓄冷剂包6固定设置于箱本体1的容纳空间内。蓄冷剂包6为一密封的装有蓄冷剂的包状结构。将冷藏箱放入冰箱充分冰冻后，蓄冷剂包6即可作为冷源长时间给冷藏箱内的物品降温。箱本体1和盖体2的连接处设置有拉链7，通过打开或闭合拉链7，使得盖体2打开或者关闭容纳空间的开口。在盖体2上设有能盖住拉链7的挡片8。此外，为了增强箱本体1的保温效果，箱本体1的保温中间层4采用泡沫材料。

说明书附图

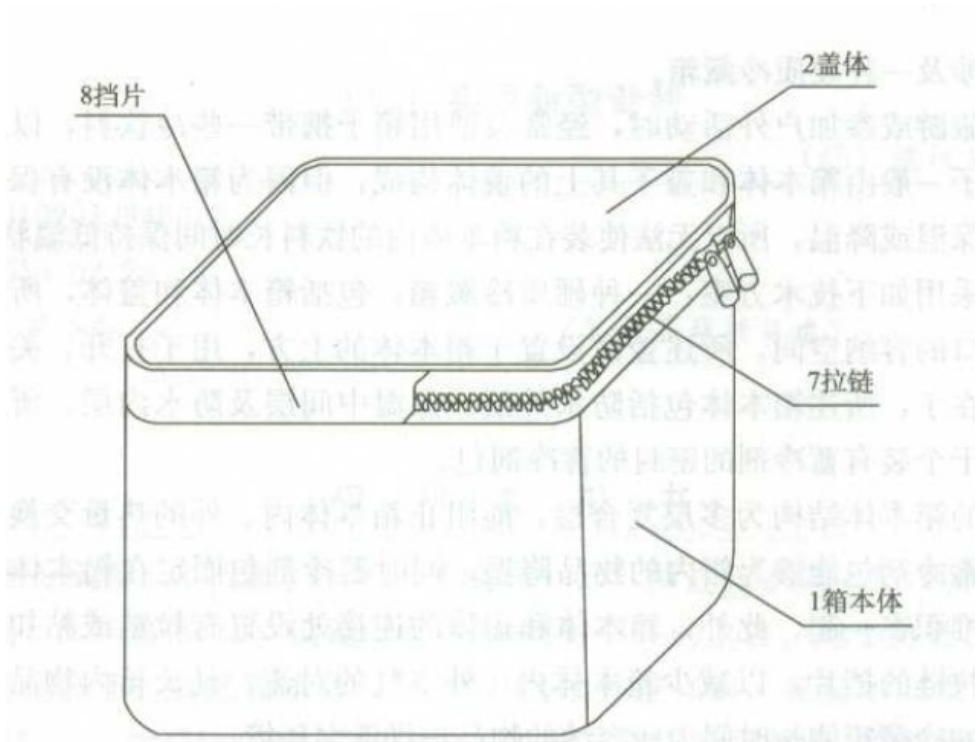


图 1

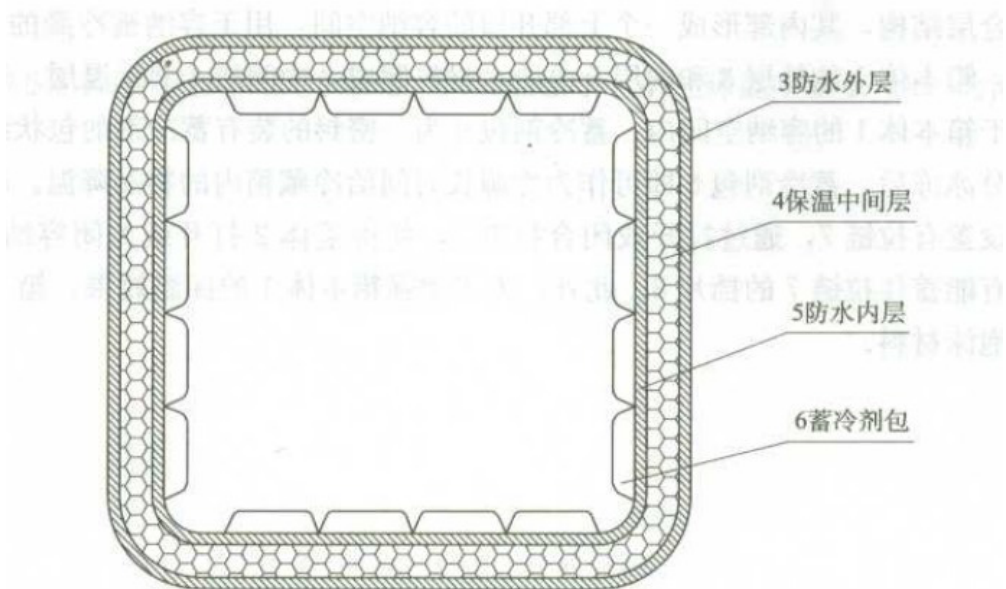


图 2

对比文件 1:

(19) 中华人民共和国国家知识产权局

## (12) 实用新型专利

(45) 授权公告日 2010.12.09

(21) 申请号 2010200122345.6

(22) 申请日 2010.01.25

(73) 专利权人 甲公司

(其余著录项目略)

## 权利要求书

1. 一种硬质冷藏箱，包括箱本体(1)和盖体(2)，盖体(2)设置于箱本体(1)的上方，其特征在于：所述的箱本体(1)包括内外两层防水尼龙面料层及保温中间层。

## 说明书

### 冷藏箱

本实用新型公开了一种硬质冷藏箱。

(背景技术、实用新型内容部分略)

图1是本实用新型冷藏箱盖体打开状态的立体图；

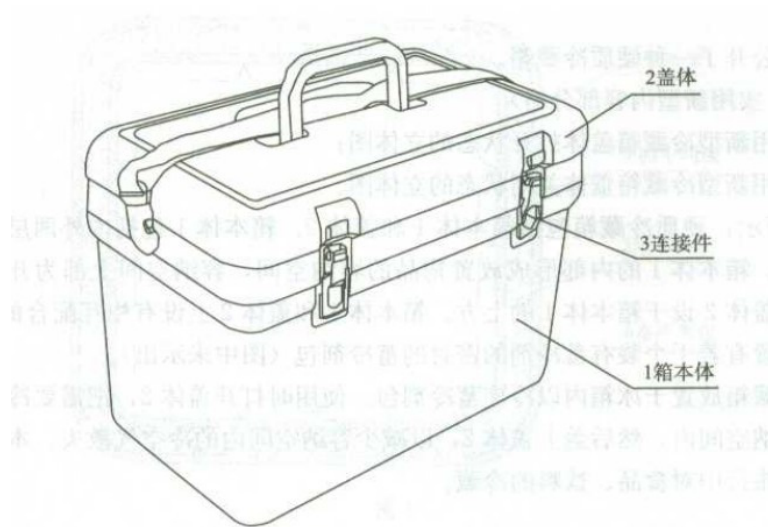
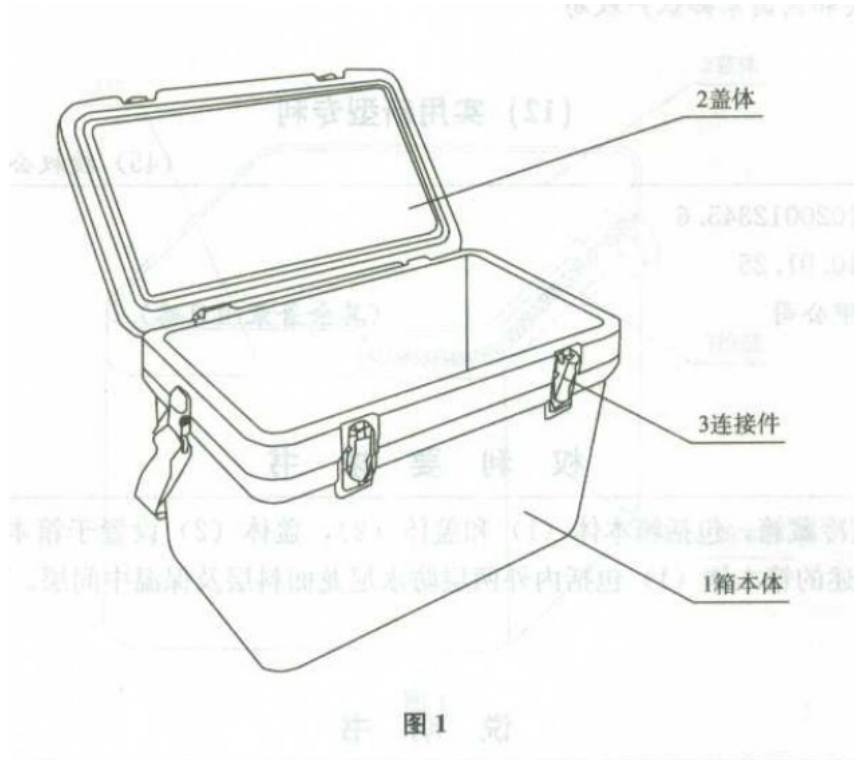
图2是本实用新型冷藏箱盖体关闭状态的立体图。

如图1、2所示，硬质冷藏箱包括箱本体1和盖体2。箱本体1包括内外两层防水尼龙面料层及保温中间层。箱本体1的内部形成放置物品的容纳空间，容纳空间上部为开口。用于盖合容纳空间开口的盖体2设于箱本体1的上方。箱本体1和盖体2上设有相互配合的连接件3。容纳空间内固定设置有若干个装有蓄冷剂的密封的蓄冷剂包(图中未示出)。

平时须将冷藏箱放置于冰箱内以冷冻蓄冷剂包。使用时打开盖体2，把需要冷藏的物品放置于箱本体1的容纳空间内，然后盖上盖体2，以减少容纳空间内的冷空气散失。本实用新型的冷藏箱特别适用于旅行中对食品、饮料的冷藏。



说明书附图



对比文件 2:

(19) 中华人民共和国国家知识产权局

## (12) 实用新型专利说明书

(45) 授权公告日 2009 年 12 月 1 日

---

(22) 申请日 2009.1.20

(21) 申请号 200920234567.8

(其余著录项目略)

### 说明书

---

#### 小型冷藏桶

本实用新型涉及一种小型冷藏桶。

(背景技术、实用新型内容部分略)

图 1 是本实用新型小型冷藏桶的立体图。

如图 1 所示, 冷藏桶包括桶本体 1 和设于桶本体 1 上方的盖体 2。桶本体 1 和盖体 2 由外向内依序设有防水尼龙面料层、硬质材料层、保温层及防水尼龙面料层。桶本体 1 具有一体成型的侧壁的桶底, 在侧壁的顶部边缘及盖体 2 的边缘设有拉链 3。为了使冷藏桶具有冷藏功能, 还需在冷藏桶的桶本体 1 内放置若干个装有冰块的密封的冰块包(图中未示出), 使得冷藏桶能够用于运输和存放饮料、食品等需要低温保存的物品。为了仅将冰块包放入冰箱内冷冻而无需将冷藏桶一并放入冰箱, 所有冰块包均是直接放置在桶本体 1 内。此外, 保温层可以采用泡沫材料。

平时把所有冰块包都放在冰箱中充分冷冻。使用时拉开拉链 3, 打开盖体 2, 把需要冷藏的物品和若干个冰块包放置于桶本体 1 内, 再将盖体 2 盖合于桶本体 1 上, 并闭合拉链 3。

说明书附图

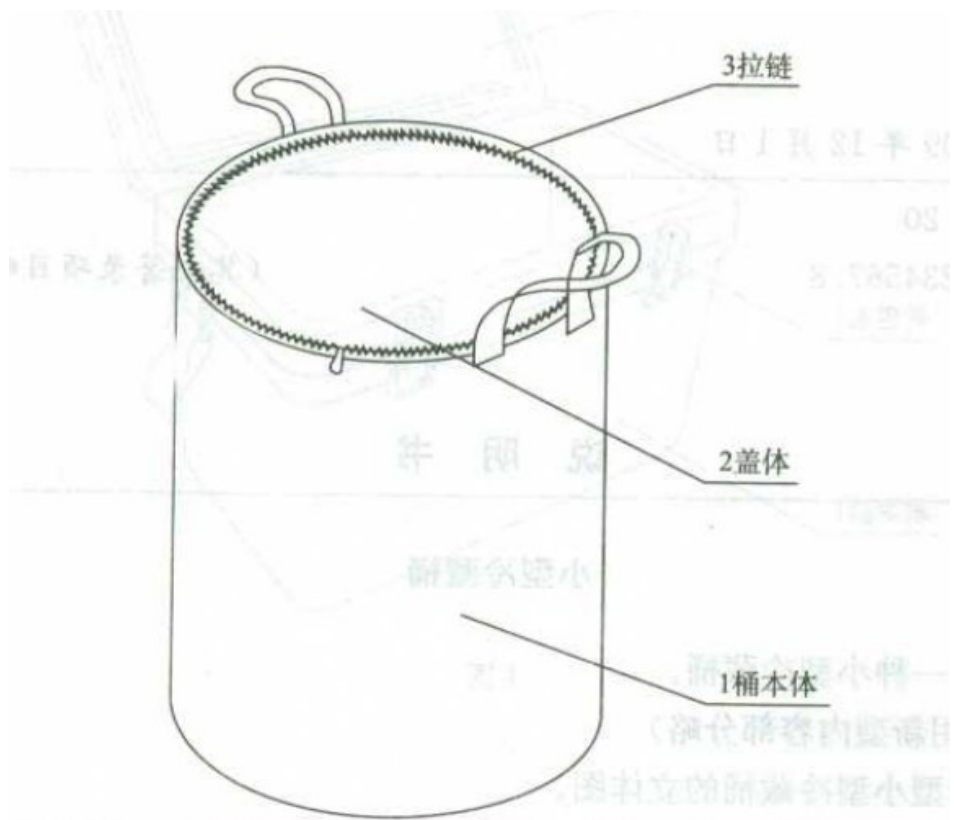


图1

对比文件 3:

(19) 中华人民共和国国家知识产权局

## (12) 实用新型专利说明书

(45) 授权公告日 2008 年 12 月 22 日

---

(22) 申请日 2008.2.1

(21) 申请号 200820345678.9

(其余著录项目略)

## 说 明 书

---

本实用新型涉及一种便携式冷藏箱。

(背景技术、实用新型内容部分略)

图 1 是本实用新型冷藏箱盖体打开状态的立体图;

图 2 是本实用新型冷藏箱盖体关闭状态的立体图。

如图 1、2 所示, 冷藏箱包括箱本体 1 和盖体 2, 盖体 2 设于箱本体 1 的上方。箱本体 1 内形成旋转被冷藏物品的容纳空间, 容纳空间的上部具有用于取、放物品的开口。盖体 2 朝向容纳空间的一侧设有与容纳空间的开口相匹配的凸起 3。凸起 3 由弹性材料制成且能紧密插入到容纳空间的开口中, 使得盖体 2 牢固盖合在箱本体 1 上。此外, 在盖体 2 的边缘处固定设置有挡片 4, 人们可以通过手握挡片 4 将盖体 2 向上提起, 拔出容纳空间开口中的凸起 3, 进而将盖体 2 从箱本体 1 上打开。在容纳空间内固定设置若干个装有蓄冷剂密封的蓄冷剂包 (图中未示出), 以便长时间为冷藏箱内放置的例如饮料、食物等物品降温。

平时须将冷藏箱放置于冰箱内冷冻蓄冷剂包, 经充分冷冻后可随时取出使用。

说明书附图

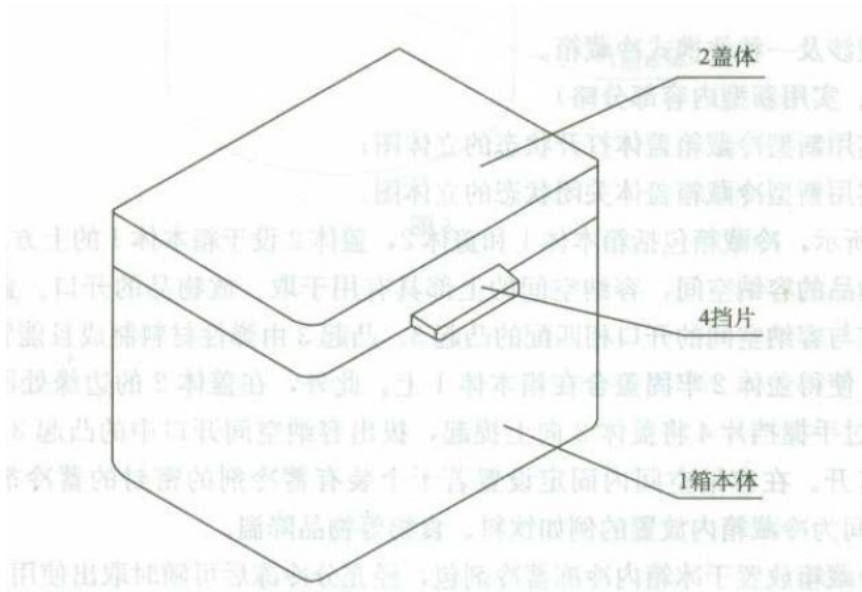
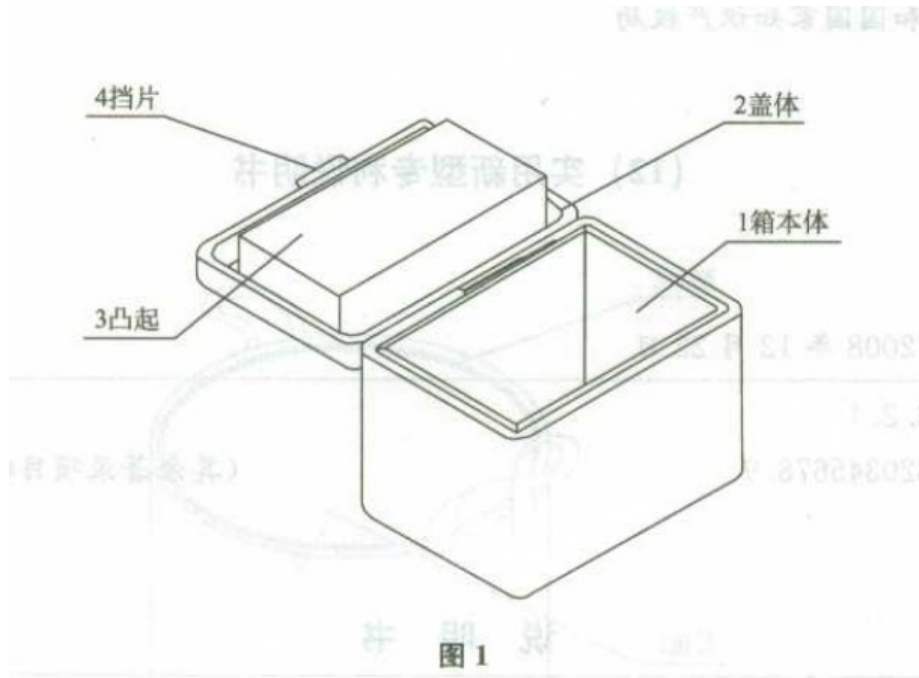


图 2

## 技术交底材料:

现有技术的冷藏箱/桶, 在使用过程中存在必需打开整个盖体取、放物品, 以及蓄冷剂包固定放置或者冰块包不固定放置等带来的不便。

在现有技术的基础上, 我公司提出改进的冷藏桶。

一种由硬质保温材料制成的冷藏桶, 包括桶本体 1、盖体 2 和上盖 3。桶本体 1 的顶部开口, 盖体 2 盖合在桶本体 1 的开口上, 以打开和关闭该开口。盖体 2 上开有窗口 4, 上盖 3 能打开和盖合窗口 4, 以便在不打开盖体 2 的情况下, 就能取、放物品。作为冷源的若干个密封的冰块包或蓄冷剂包放置在桶本体 1 内, 最好以可拆卸的方式例如通过粘扣等与桶本体 1 连接。

如图 1、2 所示, 上盖 2 为圆形薄盖, 盖合在盖体 2 上, 上盖 3 开有口部 5。平时, 口部 5 与窗口 4 彼此完全错开, 上盖 3 除口部 5 以外的其它部分盖合在窗口 4 上。当取、放物品时, 将上盖 3 相对于盖体 2 水平转动, 使窗口 4 完全露出, 从而打开窗口 4。

如图 3、4 所示, 上盖 3 为薄片状, 其外形尺寸能盖住窗口 4, 上盖 3 通过设置在盖体 2 上的竖直转轴 6 与盖体 2 连接。平时, 上盖 3 盖合在窗口 4 上。当取、放物品时, 将上盖 3 以竖直转轴 6 为轴相对于盖体 2 水平转动, 从而打开窗口 4。

如图 5、6 所示, 上盖 3 为薄片状, 其外形尺寸能盖住窗口 4, 上盖 3 通过设置在盖体 2 上的水平转轴 7 与盖体 2 连接。平时, 上盖 3 盖合在窗口 4 上。当取、放物品时, 将上盖 3 以水平转轴 7 为轴相对于盖体 2 向上转动翻开, 从而打开窗口 4。

可以采用现有技术中的已知手段, 例如通过相互配合的粘扣、磁性件等使上盖 3 紧密盖合在盖体 2 上, 以获得更好的冷藏效果。此外, 窗口 4 的大小可以设置成不同规格, 以适应取、放不同物品的需要。

# 技术交底材料附图

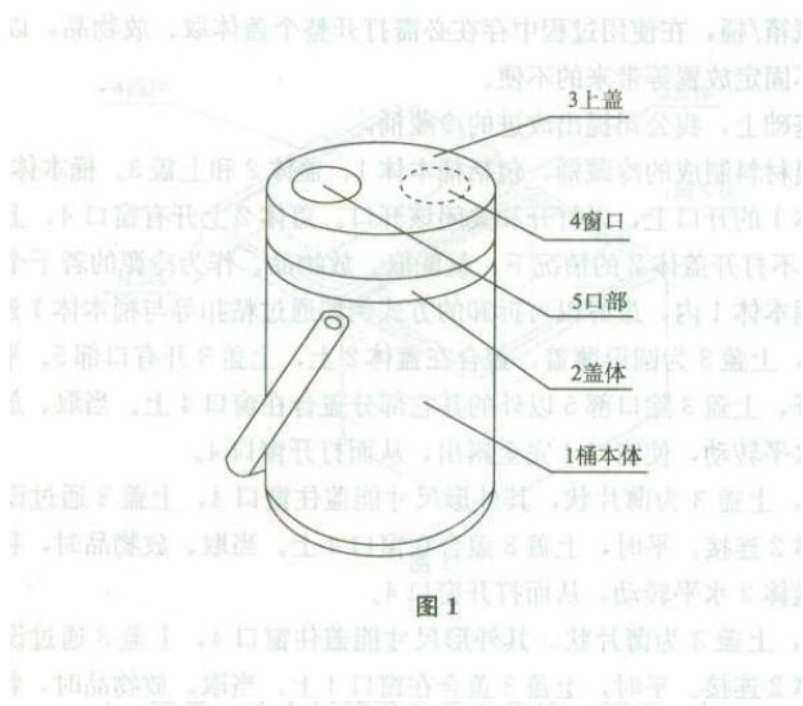


图 1

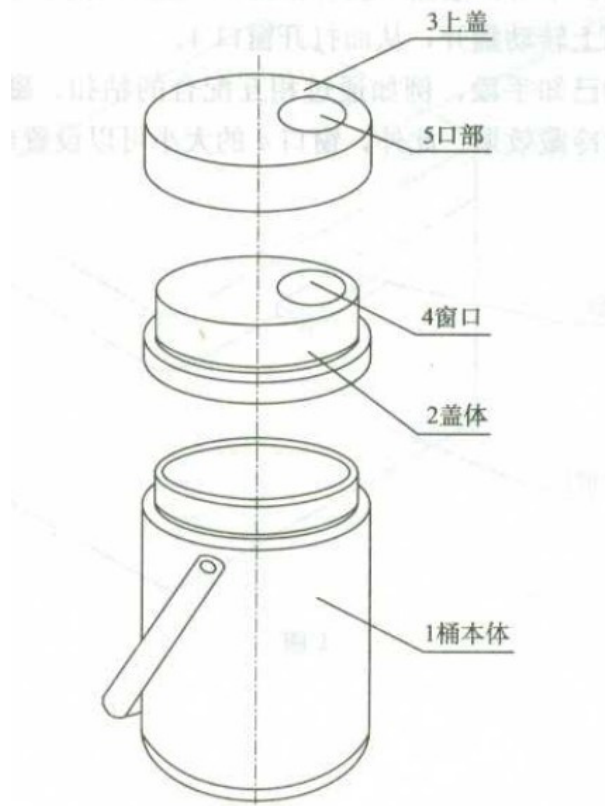


图 2



图 3



图 4





图 5

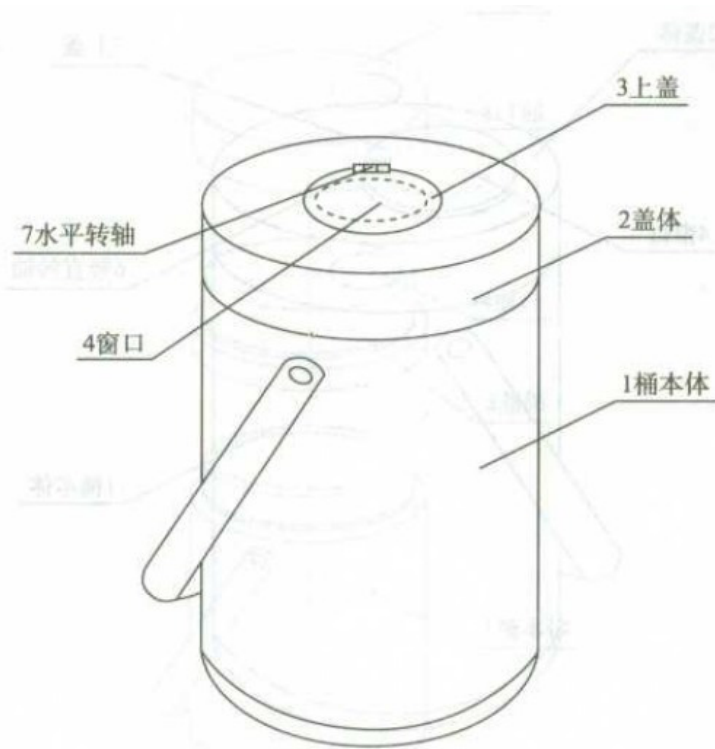


图 6

# 2012 年专利代理实务题

## 答题要点及范文

## 一、总体考虑

2012年“专利代理实务”考试试题包括无效实务和申请实务两道大题。其中，第一题要求应试者具体分析和说明无效宣告请求书中的各项无效宣告理由是否成立，着重考查应试者对专利代理实务中经常涉及的几个基本法律概念的理解、掌握程度和灵活运用能力，以及应试者作为专利代理人，是否具备向委托人条理清楚、有理有据地解释说明各项无效宣告理由是否成立，并提出相应的应对策略的基本功。此外，该题还测试了应试者对无效宣告程序中权利要求书的修改、相关规定和相关法律知识的掌握情况。第二题采用撰写权利要求书这种专利代理实务中最基本的形式，主要考查应试者是否具备根据给定的素材撰写申请文件的能力，能否在满足《专利法》及《专利法实施细则》的有关规定的前提下，撰写出既能够为委托人谋求尽可能大的保护范围，权利又相对稳定的权利要求书。第二题还包括一个问答题，考查应试者是否掌握了分析、归纳总结专利申请相对于现有技术所解决的技术问题和具有的技术效果的基本功。

## 二、无效实务题

2012年“专利代理实务”考试的第一题要求应试者完成两项内容：①根据题目给出的素材具体分析和说明无效宣告请求书的各项无效宣告理由是否成立；②撰写提交给专利复审委员会的修改后的权利要求书。题目中共给出五份素材，包括无效宣告请求书、无效宣告请求针对的专利（附件1）和三份专利文献（对比文件1~对比文件3）。

### （一）针对无效宣告请求书的分析和说明

作为专利权人的代理人，应试者在收到专利复审委员会转送的无效宣告请求书之后，需要认真阅读，全面了解请求宣告专利权无效的理由和事实，判断应采取何种措施来维护委托人的利益，尽可能使其权利要求保护范围宽和稳定。通过对无效宣告请求书中各项无效理由成立与否的分析和说明这种试题类型，考查应试者是否具备作为专利代理人的基本项，即：如何以《专利法》、《专利法实施细则》和《专利审查指南2010》为依据，结合无效宣告请求书中的各项无效理由，有理有据、逻辑清楚地就各项无效理由，有理有据、逻辑清楚地就各项无效理由是否成立向委托人进行解释和说明，针对成立的无效理由说明是否有通过修改以维持专利权部分有效的可能，并给出针对权利要求书的修改建议，以及修改后的权利要求能够克服无效宣告请求书中所指出缺陷的具体理由。

具体到2012年“专利代理实务”考试的无效实务题的第1小题，应试者需要认真阅读题目中给出的五份素材，全面了解无效宣告请求针对的专利（附件1）和所有证据（对比文件1~对比文件3）的相关内容，逐条分析无效宣告请求书中的各项无效理由成立与否，针对成立的无效理由给出相应的权利要求书修改建议。在答题时可以按照以下思路和步骤进行分析和说明。

### 1. 判断各项无效理由是否成立

#### （1）权利要求1~4相对于对比文件1~3是否具备新颖性或创造性

在权利要求新颖性和创造性的判断中，首先要做的，就是核实无效宣告请求人提供的对比文件能否用于评述权利要求的新颖性和创造性，即：用于评述附件1权利要求新颖性或创造性的对比文件1~3是否构成附件1的现有技术；亦或相对于附件1而言，属于申请在先、公开在后的仅能用于评述权利要求新颖性的专利文献。其次，对于权利要求新颖性的判断，应根据同样的发明或者实用新型以及单独对比这两个原则进行；对于权利要求创造性判断的“三步法”中，重点应注意分析附件1权利要求的技术方案与作为最接近现有技术的对比文件的技术方案之间所存在的区别技术特征，该区别技术特征在附件1中所起作用与其在其他对比文件中为解决附件1存在的技术问题所起的作用是否相同，以此得出现有技术是否存在将区别技术特征应用于最接近现有技术并获得附件1权利要求技术方案的技术启示。

经核实，对比文件1的申请日早于附件1的申请日，但授权公告日晚于附件1的申请日，因此对

比文件 1 的申请日早于附件 1 的申请日，但授权公告日晚于附件 1 的申请日是，因此对比文件 1 不构成附件 1 的现有技术，仅能用于评述附件 1 权利要求的新颖性，而不能用于评述权利要求的创造性。对比文件 2、3 的授权公告日早于附件 1 的申请日，因此构成附件 1 的现有技术，能够用于评述附件 1 权利要求的创造性。

分析对比文件 1~3 公开的技术内容，并与附件 1 的权利要求 1~4 进行对比（具体分析参见针对无效宣告请求书的分析和说明范文），结论是对比文件 1 构成附件 1 中权利要求 1 的抵触申请，能够影响权利要求 1 的新颖性，但不能影响权利要求 2 至 4 的新颖性，权利要求 4 相对于对比文件 2 和 3 的结合不具备创造性，对比文件 2 和 3 的结合不能影响权利要求 3 的创造性。

### **(2) 权利要求 3 是否符合《专利法》第二十六条第四款的规定**

《专利法》第二十六条第四款规定，“权利要求书应当以说明书为依据，清楚、简要地限定要求专利保护的范围。”从本题分析可知，权利要求 3 因其进一步限定的附加技术特征“拉链”在所引用的权利要求 1 中没有作出限定而缺乏引用基础，导致该权利要求保护范围不清楚，不符合《专利法》第二十六条第四款的规定。

### **(3) 权利要求 4 是否符合《专利法》第二条第三款的规定**

《专利法》第二条第三款规定，“实用新型，是指对产品的形状、构造或者其结合所提出的适合于实用的新的技术方案。”就实用新型的保护客体而言，不能仅因为权利要求中存在材料特征就得出其不符合该规定的结论，而应当具体判断该材料特征是否是现有技术中已知的。经判断，对比文件 2 公开了保温层可以采用泡沫材料，因此权利要求 4 不属于对材料本身提出的改进，符合《专利法》第二条第三款的规定。

## **2. 给出如何修改权利要求书的建议及理由**

值得说明的是，经过对权利要求 3 相对于对比文件 2 和 3 的结合是否具备创造性的分析后，能够知道权利要求 3 中除去特征“挡片”外的技术方案相对于上述两份对比文件的结合不具备创造性，而上述技术方案恰恰是附件 1 中权利要求 2 要求保护的技术方案，由此显然能够得出权利要求 2 相对于对比文件 2 和 3 的结合不具备创造性的结论。尽管无效宣告请求书中并未提出权利要求 2 相对于对比文件 2 和 3 的结合不具备创造性的无效理由，但作为专利权人的代理人，就当从专利权人的长远利益出发，尽可能地确保涉案专利权的稳定性，避免增加不必要的无效和诉讼程序，在已知存在较大的被无效的可能性的情况下，一个合格的专利代理人应当将权利要求 2 存在的上述缺陷告知专利权人，并给出相应的修改意见。

在前述分析的基础上，可以得出无效宣告请求书中成立的无效理由有：权利要求 1 相对于对比文件 1 不符合《专利法》第二十二条第二款的规定，权利要求 3 不符合《专利法》第二十六条第四款的规定，权利要求 4 相对于对比文件 2 和 3 的结合不符合《专利法》第二十二条第三款的规定。此外，权利要求 2 相对于对比文件 2 和 3 的结合不符合《专利法》第二十二条第三款的规定。由此，为了克服附件 1 的权利要求所存在的上述缺陷，需要对权利要求书作出修改，且有必要对修改内容和方式是否符合《专利法》、《专利法实施细则》和《专利审查指南 2010》的相应规定进行说明，以使委托人明了修改原因并确信修改后的权利要求具有稳定性。针对无效宣告请求书所确定的应对策略为：删除权利要求 1，合并权利要求 2 和 3 作为新的权利要求 1；对于权利要求 4，虽然目前的写法中其不具备创造性，但只要将其改为引用修改后的权利要求 1，即可克服该缺陷，以达到部分维持专利权的目标，进而满足维护专利权人利益最大化的基本要求。

## **针对无效宣告请求书的分析和说明范文**

### **1. 关于权利要求 1 不具备新颖性的无效宣告理由**

相对于我方专利而言，对比文件 1 属于申请在先，公开在后的专利文献，能够用于评述我方专

利权利要求的新颖性。

由于我方专利权利要求 1 的全部技术特征已经被对比文件 1 公开，并且两者技术领域、技术方案、解决的技术问题和取得的技术效果相同，不符合《专利法》关于权利要求新颖性的规定，因此对方提出的该无效宣告理由成立。

## 2. 关于权利要求 2 不具备新颖性的无效宣告理由

首先，我方专利权利要求 2 中的“拉链”是对比文件 1 中的“连接件”的下位概念，由此权利要求 2 的技术方案和对对比文件 1 实质上不同；其次，新颖性的评述适用单独对比的原则，不能将对对比文件 1 公开的技术方案与公知常识相结合来评述权利要求的新颖性。因此，权利要求 2 不具备新颖性的无效宣告理由不成立。

## 3. 关于权利要求 3 不具备创造性的无效宣告理由

对比文件 2 和 3 的公开日均早于我方专利的申请日，构成了现有技术，能够用来评述我方专利权利要求的创造性。

我方专利的权利要求 2 相对于对比文件 2 的区别技术特征为“在所述的盖体（2）上设有能盖住所述拉链（7）的挡片（8）”。

权利要求 3 中的“挡片”结构能够盖住拉链，从而使得权利要求 3 的技术方案能够解决由于拉链闭合处存在箱本体内、外空气的对流，缩短了冷藏箱的冷藏时间的技术问题，起到了阻止空气对流，延长冷藏时间的作用。而对对比文件 3 中的“挡片”所具有的结构仅是人们用手握挡片，以将盖体向上提起。可见，权利要求 3 与对比文件 3 中的“挡片”的结构、解决的技术问题和所起作用均不相同，因此权利要求 3 中的上述区别技术特征未被对比文件 3 公开，对比文件 3 也未给出在盖体上设置能盖住拉链的挡片以解决上述技术问题的启示。

此外，我方专利中在盖体上设有能盖住拉链的挡片，减少了箱本体内、外空气的对流，延长箱内物品的冷藏时间，具有有益的技术效果。因此，我方专利权利要求 3 具有实质性特点和进步，符合《专利法》第二十二条第三款的规定，对方提出的该无效宣告理由不成立。

## 4. 关于权利要求 4 不具备创造性的无效宣告理由

①由于我方专利的申请日早于对比文件 1 的公开日，因此对比文件 1 不能构成现有技术，不能用于评述我方专利权利要求的创造性。所以，对方提出权利要求 4 相对于对比文件 1 和 2 不具备创造性的无效宣告理由不成立。

②我方专利权利要求 4 与对比文件 2 相比的区别在于：权利要求 4 保护一种“冷藏箱”，以及“箱本体（1）的容纳空间内固设有若干个装有蓄冷剂的密封的蓄冷剂包（6）”。而对对比文件 3 公开了上述区别技术特征，所起作用也相同，亦即对比文件 3 给出了与对比文件 2 相结合以得到权利要求 4 技术方案的技术启示。因此，对方提出的权利要求 4 相对于对比文件 2 和 3 不具备创造性的无效宣告理由成立。

## 5. 关于权利要求 3 不符合《专利法》第二十六条第四款规定的无效宣告理由

我方专利权利要求 3 的附加技术特征对“拉链”作出了进一步限定，但并未限定拉链的设置位置及其与其他部件的连接关系，在其引用的权利要求 1 中也未涉及“拉链”的技术特征，由此权利要求 3 缺乏引用基础，保护范围不清楚，不符合《专利法》第二十六条第四款的规定，对方提出的该无效宣告理由成立。

## 6. 关于权利要求 4 不符合《专利法》第二条第三款规定的无效宣告理由

我方专利权利要求 4 的附加技术特征是“所述保温中间层（4）为泡沫材料”，对比文件 2 公开了相同内容，由此泡沫材料作为保温层是现有技术，可见权利要求 4 是将已知材料应用于具有形状、构造的产品上，不属于对材料本身提出的改进，符合《专利法》第二条第三款的规定，对方提出的该无效宣告理由不成立。

## 7. 关于如何修改权利要求书

虽然无效宣告请求书中未提及我方专利权利要求 2 相对于对比文件 2 结合对比文件 3 的创造性问

题，但是经过对上述无效宣告理由的分析我们注意到：

将权利要求 2 与对比文件 2 相比，其区别在于：①“所述箱本体（1）的容纳空间内固设有若干个装有蓄冷剂的密封的蓄冷剂包（6）”、②权利要求 2 中保护的是“冷藏箱”，而对比文件 2 公开的是“冷藏桶”。上述区别特征所解决的技术问题分别是更换冷源及储物容器的形式，来为被冷藏物品降温及储存被冷藏物品。对比文件 3 公开了上述区别特征①和②，并且所起作用在与其在我方专利权利要求 2 中所起作用相同。因此对于本领域技术人员来说，对比文件 3 给出了将上述区别特征用于对比文件 2 以解决上述技术问题的启示。所以，权利要求 2 相对于对比文件 2 和 3 的结合不具备创造性。

由此可见，我方专利权利要求 2 存在着非常大的被无效的可能，该项权利要求是不稳定的，为了避免日后针对该权利要求而再次启动无效宣告程序所带来的麻烦，建议不将权利要求 2 作为修改后的独立权利要求。

由于权利要求 2 中限定了“拉链”的位置及与其它部件的连接关系，权利要求 3 中的“挡片”未被对比文件 2 和 3 公开，因此，可以将权利要求 2 与权利要求 3 合并作为新的独立权利要求，既具备新颖性和创造性，也可以克服原权利要求 3 不符合专利法第二十六条第四款规定的缺陷。

此外，引用新修改后的独立权利要求，就可以克服原权利要求 4 相对于对比文件 2 和 3 的结合不具备创造性的缺陷。

因此，建议删除授权公告的权利要求 1，将授权公告的权利要求 2、3 合并为新的独立权利要求 1，将授权公告的权利要求 2、3、4 合并为引用新的独立权利要求 1 的从属权利要求 2。这样修改后的权利要求既没有超出原说明书和权利要求书记载的范围，又没有扩大原专利的保护范围，并且符合《专利法》、《专利法实施细则》和《专利审查指南 2010》中关于无效宣告程序中专利文件修改的各项规定。

## （二）修改权利要求书

在专利权无效宣告程序中，对权利要求书的修改应当严格遵守《专利审查指南 2010》中规定的修改原则和修改方式，既不能为了克服不具备新颖性或创造性的缺陷而在权利要求中任意增加说明书中的内容，更不能增加专利文件中未记载的内容，也不允许对权利要求书中各权利要求的技术特征进行重新组合。

### 修改后权利要求书范文

1. 一种硬质冷藏箱，包括箱本体（1）和盖体（2），所述箱本体（1）的内部形成一个上部开口的容纳空间，所述盖体（2）设置于所述箱本体（1）的上方，用于打开、关闭所述容纳空间的开口，其特征在于：所述箱本体（1）包括防水外层（3）、保温中间层（4）及防水内层（5），所述箱本体（1）的容纳空间内固设有若干个装有蓄冷剂的密封的蓄冷剂包（6），所述箱本体（1）和所述盖体（2）的连接处设置有拉链（7），在所述盖体（2）上设有能盖住所述拉链（7）和挡片（8）。

2. 如权利要求 1 所述的硬质冷藏箱，其特征在于：所述保温中间层（4）为泡沫材料。

## 三、申请实务题

2012 年“专利代理实务”考试的第二题要求应试者完成两项内容：①根据题目给出的素材为客户撰写发明专利申请的权利要求书；②根据所撰写的独立权利要求，简述其相对于附件 1 所解决的技术问题及取得的技术效果。

### （一）撰写权利要求书

在撰写权利要求书时，应试者应当认真阅读、全面了解技术交底材料和现有技术的相关内容，撰写出既符合《专利法》、《专利法实施细则》和《专利审查指南 2010》相关规定，又能最大化地维护

客户利益的权利要求书。在答题时可以按照以下思路和步骤进行。

### 1. 确定技术交底材料相对于现有技术所解决的技术问题

本试题中，附件 1 及对比文件 1~3 均构成了技术交底材料的现有技术。技术交底材料涉及对冷藏桶的改进，由此可以“一种冷藏桶”作为要求专利保护的主体。将技术交底材料与现有技术进行比较，可知其解决了现有技术中存在的两个技术问题：一是当需要取出或者放入较小物品时，仅需通过上盖打开盖体上的窗口即可，而无需打开整个盖体（第一个技术问题）；二是无需将整个冷藏桶都放入冰箱中，只需拆卸放入蓄冷剂包就能达到蓄冷的效果（第二个技术问题）。

### 2. 确定独立权利要求的保护范围

为了达到委托人的利益最大化的目标，需要独立权利要求能够从整体上反映发明的技术方案，记载解决技术问题的必要技术特征，同时避免将非必要技术特征写入独立权利要求，以使得独立权利要求的保护范围最宽。这就要求应试者不能简单地照抄技术交底材料中的实施方式，应当对其中的实施方式进行适当概括，尽可能覆盖本领域技术人员在实施方式的基础上所能合理预测的所有等同替代方式或明显变型方式。

技术交底材料中给出了三个实施方式，并且还提及了可以通过相互配合的粘扣、磁性件等使上盖盖合在盖体上，上述所有方式均能够解决上述第一个技术问题。所有实施方式的共同点是在冷藏桶盖体上开设窗口，在窗口上设置各种方式的上盖，通过上盖的移动来打开和盖合窗口，在不打开盖体的情况下，进行冷藏桶内物品的取出、放入。由此，不论上盖采取何种结构或与盖体的配合方式如何，只要上盖能够实现打开和盖合窗口的功能即可解决上述第一个技术问题。所以，可以对上述实施方式中结构不同及与盖体配合方式不同的上盖进行概括，形成解决第一个技术问题的一个独立权利要求。而上盖的具体结构及其与盖体的配合方式等均属于非必要技术特征，不应写入独立权利要求中，以避免独立权利要求的保护范围过窄而损害委托人的利益。

技术交底材料中还涉及将作为冷源的冰块包或蓄冷剂包以可拆卸的方式例如粘扣等与桶本体连接，以解决上述第二个技术问题。经过判断可知，冰块包、蓄冷剂包均为冷源的具体形式，而粘扣属于实现可拆卸方式连接的具体部件，因此可以对上述不同的具体冷源形式以及冷源的可拆卸连接方式进行概括，形成解决第二个技术问题的一个独立权利要求。

### 3. 确定独立权利要求之间是否符合单一性要求

由上可知，技术交底材料中涉及两个技术问题，可以形成用于分别解决每个技术问题的两个独立权利要求。此时，就需要进行独立权利要求之间是否具备单一性的判断，以确定是提出一份专利申请，还是提出两份专利申请。

经过分析，两个独立权利要求分别涉及对冷藏桶上盖和冷源的连接方式的改进，不属于一个总的发明构思，彼此之间在技术上无相互关联，不存在相同或相应的特定技术特征。所以，应将两个独立权利要求分别单独提交一份专利申请。

### 4. 根据具体实施方式确定从属权利要求

为了形成较好的保护梯度，使得专利申请在面临不得不缩小独立权利要求保护范围的情况进具有充分的修改余地，还应根据技术交底材料中给出的实施方式，撰写出数量合理、适当的从属权利要求。

技术交底材料中针对上盖的结构及其与盖体的配合方式给出了三种实施方式。而上述实施方式中，虽然上盖的具体结构及其与盖体的配合方式不同，但其均是通过相对于盖体转动的方式来打开和关闭盖体的窗口，由此可以将上述三咱实施方式概括成一个从属权利要求（从属权利要求 2）。

进一步分析可知，由图 1、2 所示的实施方式（实施方式一）是通过上盖相对于盖体水平转动的方式来打开和关闭盖体的窗口；而实施方式二与由图 5、6 所示实施方式（实施方式三）中，上盖不仅结构相同，而且均是通过转轴与盖体连接。由此，可以将实施方式一作为一个从属权利要求，同时将实施方式二和三概括成另一个从属权利要求，并且这两个从属权利要求均可以上述从属权利要求 2 作为引用基础。然后，再分别以上述两个从属权利要求为基础，以“上盖为圆形薄盖”、“上盖通过

设置在盖体上的竖直转轴与盖体连接”、“上盖通过设置在盖体上的水平转轴与盖体连接”作进一步限定来撰写相对应的从属权利要求，以形成有层次的保护。在分析与撰写的过程中，要注意避免因引用关系问题而出现保护范围实质相同的从属权利要求。

此外，冷源的具体形式以及冷源的具体连接方式也可以作为附加技术特征，形成从属权利要求，作为对上述权利要求的进一步限定。

## （二）简述独立权利要求所解决的技术问题及取得技术效果

首先，在撰写专利申请的权利要求书过程中，关键在于确定发明相对于现有技术所解决的技术问题及限得的技术效果，才能由此确定独立权利要求的保护范围，以使独立权利要求既包含解决技术问题的所有必要技术特征，相对于现有技术具备新颖性和创造性，又使其保护范围最大。其次，申请文件说明书中所记载的发明所解决的技术问题及取得的技术效果也是专利申请的审查阶段以此确定独立权利要求是否缺少必要技术特征，以及说明书是否充分公开了要求保护的发明的重要因素。所以，准确地分析、归纳总结发明所解决的技术问题及限得的技术效果是撰写申请文件的基础，由此该题实质是考察了应试者是否具备此项基本功。

发明所要解决的技术问题，是指发明要解决的现有技术中存在的技术问题，应试者应当针对现有技术中存在的缺陷或不足，用正面的、尽可能简洁的语言客观而有根据地反映发明要解决的技术问题。在简述发明解决的技术问题时，应当将技术交底材料中的技术方案与现有技术进行比较后，再进行适当的归纳和总结，既不应只是简单记载现在技术的状况，也不能使用广告式宣传用语。

发明所取得的技术效果是指由构成发明的技术特征直接带来的，或者由技术特征必然产生的技术效果，可以结合发明的结构特征和作用方式进行说明，但切不可脱离发明的技术方案，片面夸大技术效果。

### 撰写的权利要求书范文

1. 一种冷藏桶，由硬质保温材料制成，包括桶本体（1）、盖体（2），桶本体（1）的顶部开口，盖体（2）盖合在桶本体（1）的开口上，在桶本体（1）内设置有冷源，其特征在于：盖体（2）上开口窗口（4），并设有上盖（3），上盖（3）能打开盖合窗口（4）。

2. 如权利要求1所述的冷藏桶，其特征在于：上盖（3）能够相对于盖体（2）转动，以打开和盖合窗口（4）。

3. 如权利要求2所述的冷藏桶，其特征在于：上盖（3）能够相对于盖体（2）水平转动，以打开和盖合窗口（4）。

4. 如权利要求3所述的冷藏桶，其特征在于：上盖（3）为圆形薄盖，盖合在盖体（2）上，上盖（3）开有口部（5），将上盖（3）相对于盖体（2）水平转动，能够使得口部（5）与窗口（4）彼此完全错开。

5. 如权利要求2所述的冷藏桶，其特征在于：上盖（3）为薄片状，其外形尺寸能盖住窗口（4），上盖（3）通过转轴与盖体（2）连接。

6. 如权利要求5所述的冷藏桶，其特征在于：上盖（3）通过设置在盖体（2）上的竖直转轴（6）与盖体（2）连接，上盖（3）能以竖直转轴（6）为轴相对于盖体（2）水平转动。

7. 如权利要求5所述的冷藏桶，其特征在于：上盖（3）通过设置盖体（2）上的水平转轴（7）与盖体（2）连接，上盖（3）能以水平转轴（7）为轴相对于盖体（2）向上转动翻开。

8. 如权利要求1至7中的任一项权利要求所述的冷藏桶，其特征在于：冷源可拆卸地与桶本体（1）连接。

9. 如权利要求8所述的冷藏桶，其特征在于：通过粘扣将冷源可拆卸地与桶本体（1）连接。

10. 如权利要求8所述的冷藏桶，其特征在于：所述冷源为若干个冰块包或蓄冷剂包。

11. 如权利要求9所述的冷藏桶，其特征在于：所述冷源为若干个冰块包或蓄冷剂包。



12. 如权利要求 1、2、3、4、5、6、7 中任一项权利要求所述的冷藏桶，其特征在于：上盖（3）通过相互配合的粘扣或磁性件紧密盖合在盖体（2）上。

#### **需要另案提交申请的独立权利要求范文**

1. 一种冷藏桶，由硬质保温材料制成，包括桶本体（1）、盖体（2），桶本体（1）的顶部开口，盖体（2）盖合在桶本体（1）的开口上，其特征在于：冷源可拆卸地连接在桶本体（1）内。

#### **需要提出两份专利申请的理由**

第一份专利申请的独立权利要求 1 相对于现有技术作出贡献的技术特征为“盖体（2）上开有窗口（4），上盖（3）能打开和盖合窗口（4），以便在不打开盖体（2）的情况下，就能取出、放入物品”，而第二份专利申请的独立权利要求 1 相对于现有技术作出贡献的技术特征为“冷源可拆卸地连接在桶本体（1）内”。由此可见，两个独立权利要求对现有技术作出贡献的技术特征既不相同，彼此之间在技术上也无相互关联，因此两个独立权利要求之间并不包含相同或相应的特定技术特征，不属于一个总的发明构思，彼此之间不具备单一性，因此应当分别作为两份专利申请提出。

#### **独立权利要求相对于附件 1 解决的技术问题及取得的技术效果**

第一份专利申请的独立权利要求 1 相对于附件 1 所解决的技术问题为：为需要取出、放入较小物品时，仅需通过上盖打开盖体上的窗口即可，而无需打开整个盖体。所取得技术效果为：减少了冷藏桶内外空气对流的机会，延长了所保存物品的冷藏时间。

第二份专利申请的独立权利要求 1 相对于附件 1 所解决的技术问题为：无需将整个冷藏桶都放入冰箱中就能冷冻蓄冷剂包。取得的技术效果为：节省所占用的冰箱中的空间，方便。