

2013 年全国专利代理人资格考试

专利代理实务考试试卷



本试卷包含:

目录

答顺须知.....	2
试题说明.....	3
技术交底材料.....	4
技术交底书材料附图.....	6
附件 1（对比文件 1）.....	9
附件 2（对比文件 2）.....	11
附件 3（对比文件 3）.....	13
附件 4（客户公司技术人员所撰写的权利要求书）.....	15

答顺须知

- 1.本专利代理实务试题总分 150 分。
 - 2.所有试题的正确答案均以现行、有效的法律和法规为准。
 - 3.作为考试，考生在完成题目时应当接受并仅限于本试卷所提供的事实，并且无需考虑素材的真实性、有效性问题。
 4. 考生应当将各题答案按顺序清楚地答写在正式答题卡相对应的答题区域内：
 - 第一题的答案按顺序清楚地答写在答题卡第 1-3 页上；
 - 第二题的答案按顺序清楚地答写在答题卡第 4-5 页上；
 - 第三题的答案按顺序清楚地答写在答题卡第 6-7 页上；
 - 第四题的答案按顺序清楚地答写在答题卡第 8 页上。考生将答案写在试卷上、草稿纸上或者未按上述要求写在答题卡相应区域内的，不予计分。
 - 5.为方便答题，考试时，考生可将试卷第 15--19 页的草稿纸沿虚线撕下来使用；考试结束时，草稿纸需随试卷、答题卡一同由监考老师收回，请勿带出考场，否则一律给予零分。
 - 6.每个考生配有两张答题卡，不予增补，请认真思考后作答。
- 祝您取得理想的考试成绩!

试题说明

客户 A 公司向你所在的专利代理机构提供了技术交底材料 1 份、3 份对比文件(附件 1 至附件 3)以及公司技术人员撰写的权利要求书 1 份(附件 4)。现委托你所在的专利代理机构为其提供咨询意见并具体办理专利申请事务。

第一题:请你撰写提交给客户的咨询意见,逐一解释其自行撰写的权利要求书是否符合专利法及其实施细则的规定并说明理由。

第二题:请你综合考虑附件 1 至附件 3 所反映的现有技术,为客户撰写发明专利申请的权利要求书。

第三题:简述你撰写的独立权利要求相对于现有技术具备新颖性和创造性的理由。

第四题:如果所撰写的权利要求书中包含两项或者两项以上的独立权利要求,请简述这些独立权利要求能够合案申请的理由;如果认为客户提供的技术内容涉及多项发明,应当以多份申请的方式提出,则请说明理由,并撰写分案申请的独立权利要求。

技术交底材料:

我公司致力于大型公用垃圾箱的研发与制造,产品广泛应用于小区、街道、垃圾站等场所。经调研发现,市场上常见的一种垃圾桶/箱,在桶体内设有滤水结构,能够分离垃圾中的固态物和液态物,便于垃圾清理和移动(参见对比文件 1)。但是垃圾内部仍然残存湿气,尤其是对于大型垃圾桶/箱,其内部由于通风不畅容易导致垃圾缺氧而腐化发臭,不利于公共环境卫生。有厂家设计了一种家用垃圾桶,其桶底设有孔,方便空气进出(参见对比文件 2)。

在上述现有技术的基础上,我公司提出改进的大型公用垃圾箱。

公用垃圾桶如图 1 和 2 所示,主要包括箱盖 1,上箱体 2,和下箱体 3。箱盖上设有垃圾投入口 4,上箱体和下箱体均为顶部开口结构,箱盖盖合在上箱体的顶部开口处,上箱体可分离地安装在下箱体上。上箱体的底部为水平设置的滤水板 5,在下箱体的侧壁上还开设有通风孔 6,通风孔最好为两组,并且分别设置在下箱体相对的侧壁上。垃圾倒入后,固态物留在滤水板上,液态物经滤水板进入下箱体。空气从通风口进入下箱体,会同垃圾箱内的湿气向上流动,依次经上箱体的滤水板和固体垃圾存放区,从垃圾投入口向外排出。如有相对的两组通风孔,空气可从一侧的通风口进入,从另一侧的通风孔排出。通过设置在下箱体的侧壁上部的通风孔以及在箱盖上的垃圾投入口,垃圾箱内产生由下而上的对流和向外循环,从而起到防止垃圾腐化,减少臭味儿,提高环境清洁度的作用。□

当上箱体内堆积垃圾较多时,空气流动受阻。为提高通风效果,如图 3 和 4 所示,在上箱体的侧壁内侧设置多个竖直布置的空心槽状隔条,其与上箱体的侧壁之间形成多个空气通道。空心槽状隔条上端与上箱体的上边缘基本齐平,以避免空气通道的入口被垃圾堵塞;下端延伸至接近滤水板。

在使用时,空气从通风孔进入下箱体,会同垃圾箱内的湿气向上流动,由于受到上箱体内固体垃圾的阻碍,部分空气从空心槽状隔条与滤水板之间的缝隙,进入到空心槽状隔条中,并沿空心槽状隔条与上箱体的侧壁之间形成的空气通道向上流动,最终从垃圾投入口向外排出。

此外,也可以在上箱体的侧壁上设置其他通风机构(例如通风孔)或者将两种通风口结构组合在一起使用。

我公司此前设计了一种自卸式垃圾箱,将垃圾箱的底板设计成活动的,该活动底板可沿着箱体底部的导轨水平拉出以便从底部卸出垃圾,从而解决了从垃圾箱顶部开口处向外倾倒垃圾容易造成扬尘的缺陷(参见对比文件 3)。但这种垃圾箱的导轨容易积尘从而卡住底板。

针对该问题,滤水板 5 进一步设置成可活动的。如下图所示,滤水板一端通过铰接件 8 与上箱体的侧壁底边连接,相对的另一端通过锁扣件 9 固定在水平闭合位置。当打开锁扣件时,滤水板的在重力的作用下以铰接件为轴相对于上箱体 2 向下转动从而卸出垃圾。锁扣件包括设置在上箱体侧壁上的活动插舌 91 和对应设置在滤水板上的插口 92,所述活动插舌与插口可以互相咬合或脱离。锁扣件还可以采用其他形式,各种现有的锁扣均可以使用。

当垃圾箱内垃圾装满需要清理时,吊起上箱体,使得上箱体与下箱体分离;上箱体被移至合适位置后,打开锁扣件,滤水板在重力作用下铰接件为轴

向下转动，打开上箱体的底部，内部的固体垃圾掉落到垃圾车或者传送带上运走。下箱体内的液体垃圾则另行处理。

与导轨结构的垃圾箱相比，这种垃圾箱的底部不容易损坏，使用寿命更长，需要说明的是，垃圾箱的箱体不限于本技术交底材料所涉及的具体形式，其他垃圾箱也可以采用上述底部结构。

技术交底书材料附图

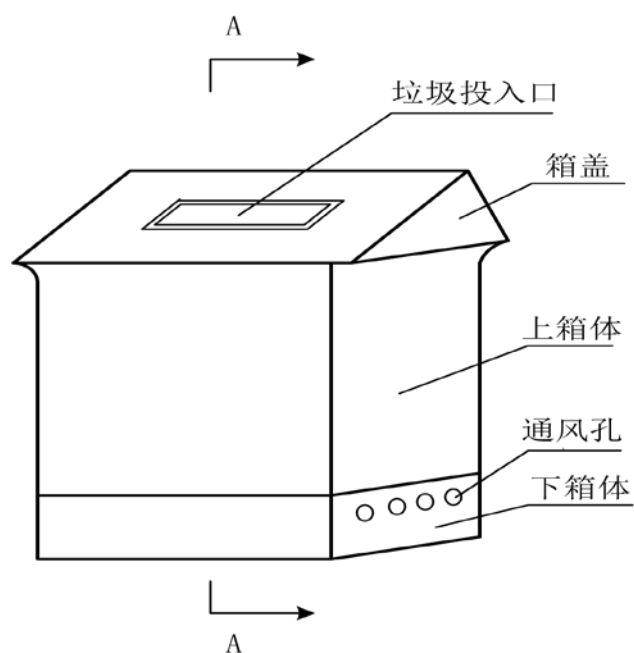


图1 正视图

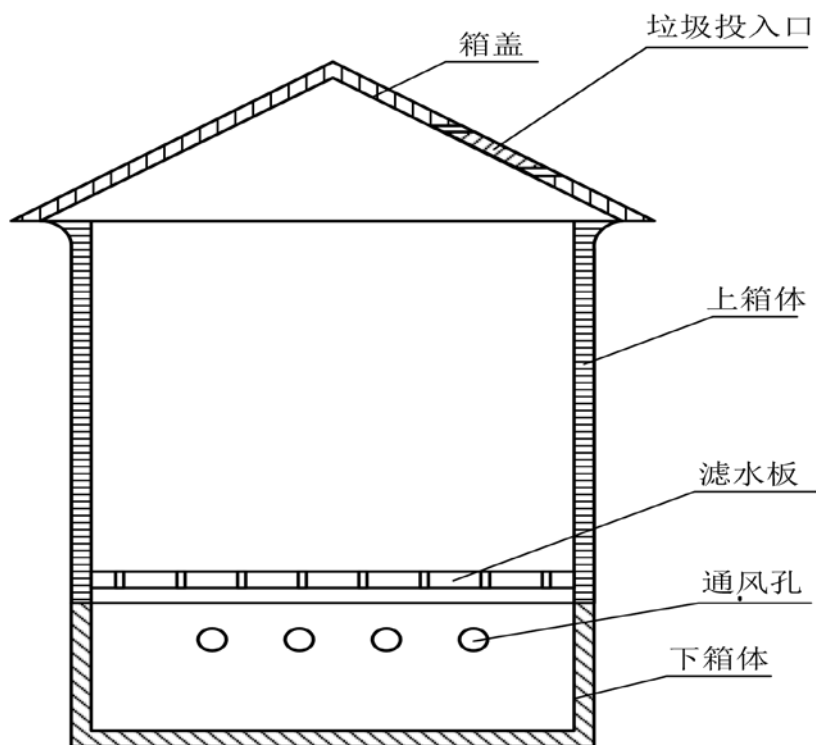


图2 A-A截面

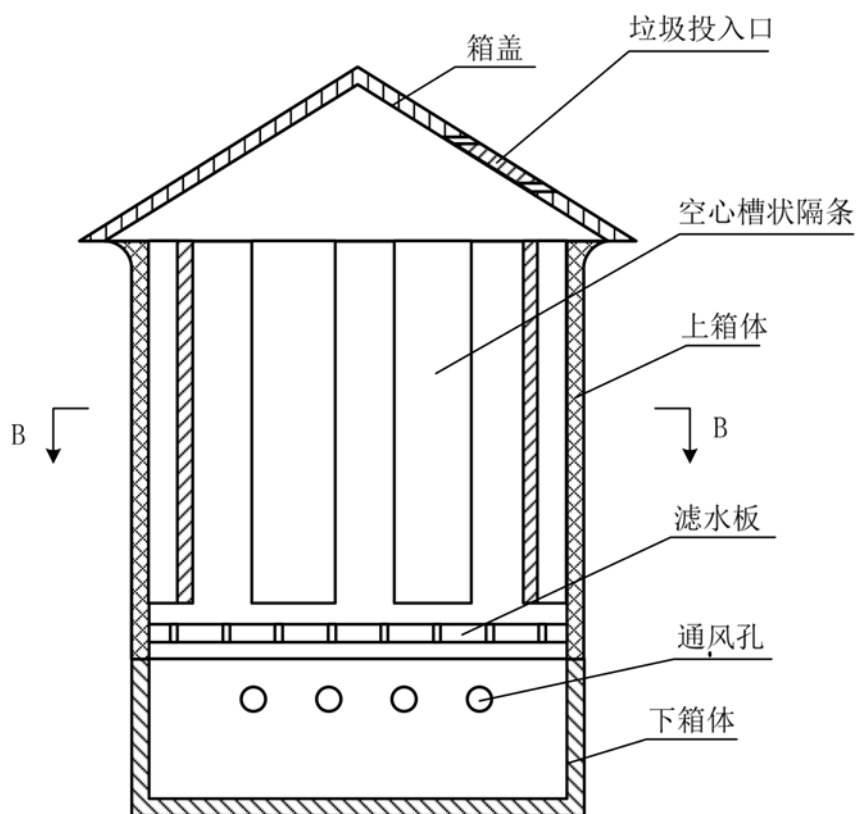


图3

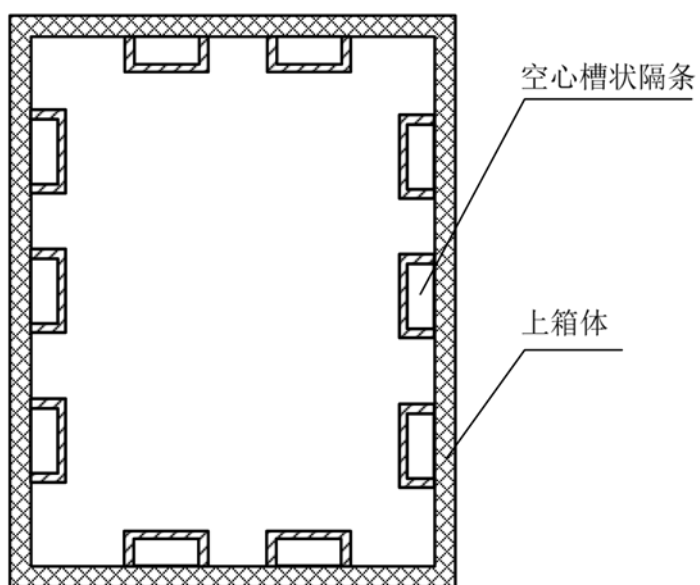
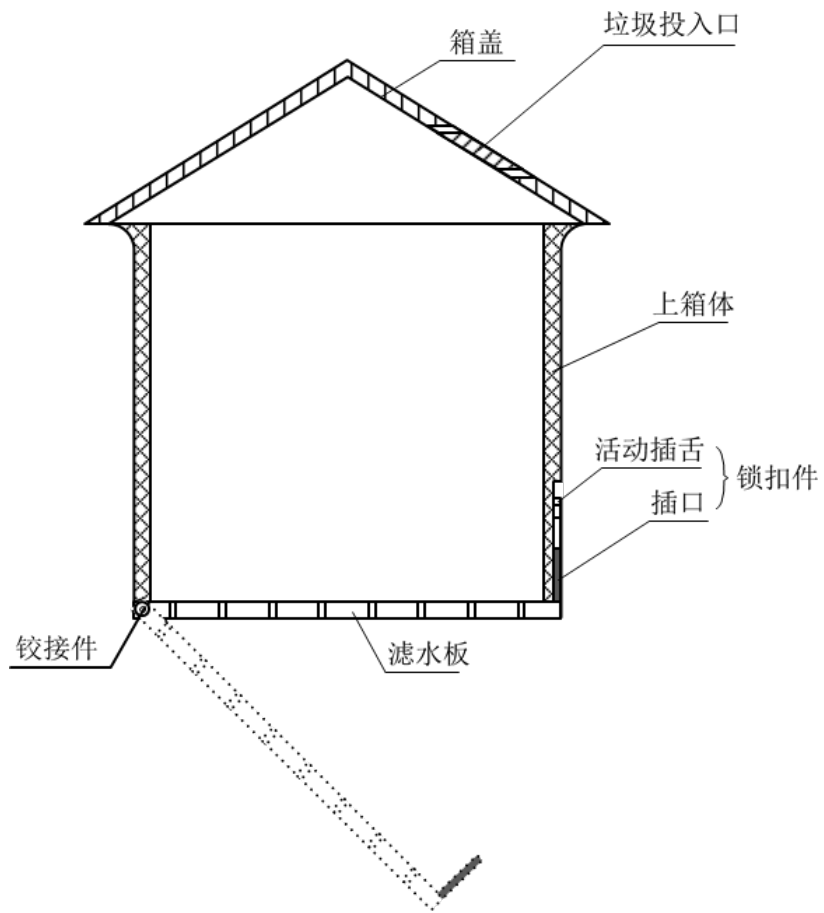


图4 B-B截面（滤水板略去）



附件 1 (对比文件 1)

(19) 中华人民共和国国家知识产权局

(12) 实用新型专利说明书

(45) 授权公告日 2011.09.09

(21) 申请号 201020345678.9

(33) 申请日 2010.12.22

(其余著录项目略)

说明书

防臭垃圾桶/箱

本实用新型涉及一种防臭垃圾桶/箱。

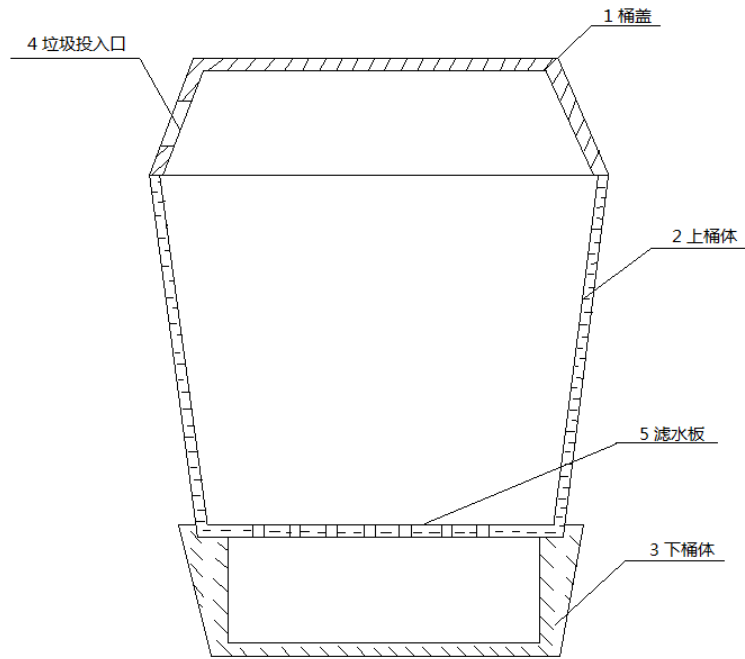
常用的垃圾桶/箱通常固液不分，污水积存在垃圾中容易造成垃圾腐烂，发出酸臭气味，不利于环境卫生；而且垃圾运输和处理中也存在很多问题，增加了处理成本。

为了克服上述现有技术存在的缺点，本实用新型提供了一种垃圾桶/箱、通过对垃圾进行固液分离以获得防臭的效果。

图 1 是本实用新型垃圾桶的正面剖视图。

如图 1 所示，该防臭垃圾桶包括桶盖 1，上桶体 2 和下桶体 3，桶盖 1 上设有垃圾投入口 4。下桶体 3 的上边缘设置成 L 形台阶状，上桶体 2 放置在下桶体 3 的该 L 形台阶上。上桶体 2 的底部设有多个滤水孔 5。在使用时，垃圾中的污水经上桶体 2 底部的滤水孔 5 流至下桶体 3 中，实现固态物和液态物分离。积存在下桶体 3 中的污水，在需要时集中倾倒。

这种防臭垃圾桶/箱可大可小。既可制成小型的家用垃圾桶，也可制成大型的公用垃圾桶/箱，对于大型垃圾桶/箱，可在底部设置排出阀以便于污水排出。



附件 2 (对比文件 2)

(19) 中华人民共和国国家知识产权局

(12) 实用新型专利说明书

(45) 授权公告日 2009.12.01

(21) 申请号 20102034567.8

(33) 申请日 2009.1.20

(其余著录项目略)

说明书

防臭垃圾桶/箱

本实用新型涉及一种家用垃圾桶。

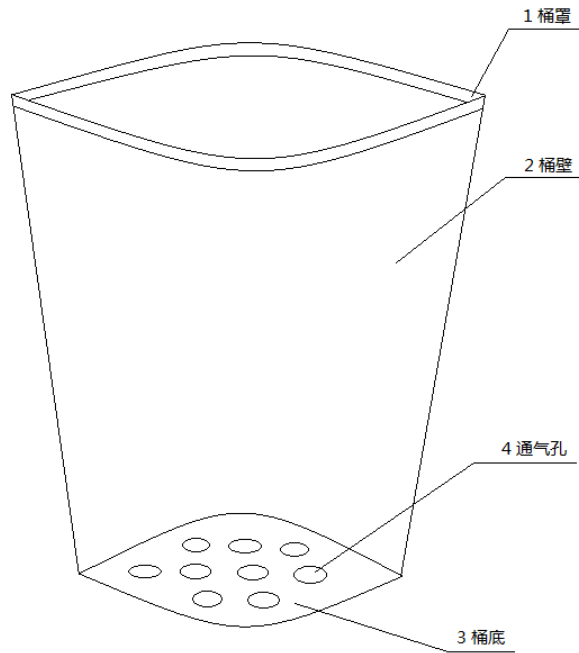
目前人们收集生活垃圾的方式，普遍是使用一次性塑料垃圾袋套在垃圾桶内，但是，在套垃圾袋的过程中由于垃圾袋与桶壁之间构成封闭空间，空气留在垃圾桶里面不易排出，导致垃圾袋无法完全展开。

本实用新型的目的是提供一种家用的功能性垃圾桶。

图 1 是本实用新型的结构示意图。

如图 1 所示，本实用新型的垃圾桶由桶 1、桶壁 2 和桶底 3 组成。桶底 3 上设有多个通气孔 4；桶壁 2 和桶底 3 一次性注塑而成。桶口上设有可分离的桶罩 1，用于固定住垃圾袋。

使用时，将垃圾袋套在垃圾桶上，通气孔 4 的设计方便排出垃圾袋与桶壁 2、桶底 3 之间的空气，使垃圾袋在桶内服帖地充分展开；取垃圾袋的时候，空气经通气孔 4 从底部进入，避免塑料垃圾袋与桶壁 2、桶底 3 之间产生负压，从而可以轻松地取出垃圾袋，不会摩擦弄破垃圾袋。



附件 3（对比文件 3）

（19）中华人民共和国国家知识产权局

（12）实用新型专利说明书

（45）授权公告日 2012.12.26

（21）申请号 201220123456.7

（33）申请日 2009.1.20

（73）专利权人 A 公司

（其余著录项目略）

说明书

自卸式垃圾桶

本实用新型涉及一种垃圾箱，尤其是一种适合与垃圾车配合使用的自卸式垃圾箱。

（背景技术、实用新型内容部分略）

图 1 是本实用新型垃圾箱装垃圾状态的正视图；

图 2 是本实用新型垃圾箱卸垃圾状态的正视图；

在图 1 和 2 中，箱体 2 的下部被局部剖开。

本实用新型的自卸式垃圾箱，该垃圾箱的顶盖 1 可开启，垃圾箱的箱体 2 下部和底板 3 均为方形，底板 3 水平插接在箱体 2 的底部，底板 3 的一侧设有把手 31，与把手 31 相对的一侧设有限位块 32。箱体 2 的底部设有供底板 3 滑动的导轨 4。卸垃圾时，拉住底板 3 的把手 31，底板 3 向一侧水平滑动，垃圾就从箱体 2 底部自动卸出。所述自卸式垃圾箱不需要把箱体 2 翻转过来倾倒垃圾，既省力又避免灰尘飞扬。

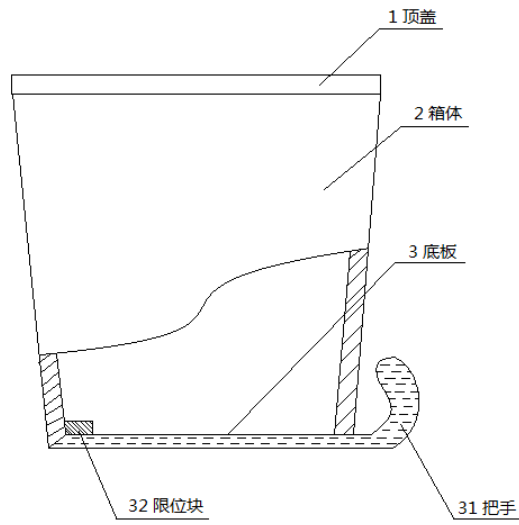
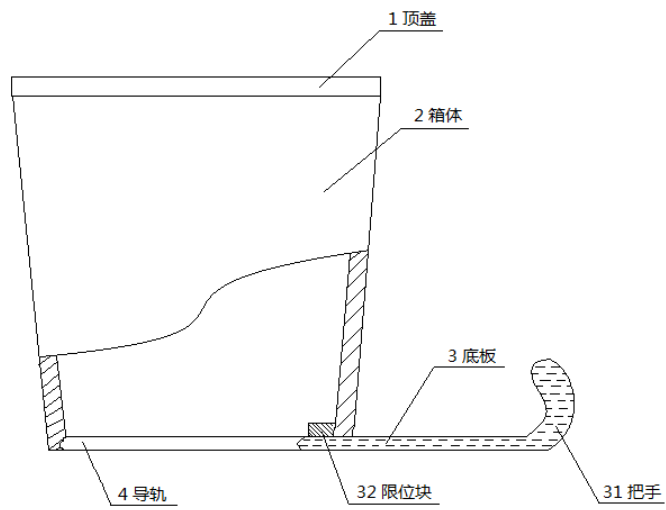


图 1



图二

附件 4（客户公司技术人员所撰写的权利要求书）

1.一种大型公用垃圾箱，其特征在于：主要包括箱盖(1)、上箱体(2)和下箱体(3)，箱盖(1)上设有垃圾投入口(4)，上箱体(2)和下箱体(3)均为顶部开口结构，箱盖(1)盖合在上箱体(2)的顶部开口处，上箱体(2)可分离地安装在下箱体(3)上，上箱体(2)的底部为水平设置的滤水板(5)。

2.根据权利要求 1 所述的箱体，其特征在于：所述下箱体(3)的侧壁上部开设有通风孔(6)。

3.根据权利要求 2 所述的大型公用垃圾箱，其特征在于：所述上箱体(2)内设有数根空心槽状隔条(7)。

4.根据权利要求 2 所述的大型公用垃圾箱，其特征在于：所述空心槽状隔条(7)的上端与上箱体(2)的上边缘基本齐平，下端延伸至接近滤水板(5)。

5.根据权利要求 1 所述的大型公用垃圾箱，其特征在于：所述滤水板(5)是可活动的。

6.一种利用公用垃圾箱进行广告宣传的方法，所述垃圾箱具有箱体，其特征在于：在箱体的至少一个外侧面上印有商标、图形或文字。

2013 年专利代理实务题 答题要点及范文

一、总体考虑

2013年“专利代理实务”考试试题包括四道题。其中，第一题要求考生撰写提交给客户的咨询意见，逐一解释客户自行撰写的权利要求书是否符合《专利法》及《专利法实施细则》的规定并说明理由，着重考查考生对专利代理实务中经常涉及的几个基本法律概念的理解、掌握程度和灵活运用能力。第二题采用撰写权利要求书这种专利代理实务中最基本的形式，主要考查考生是否具备根据给定的素材撰写申请文件的能力，能否在满足《专利法》及《专利法实施细则》的有关规定的情况下，撰写出既能够为委托人谋求尽可能大的保护范围，权利又相对稳定的权利要求书。第三题要求考生陈述其撰写的独立权利要求相对于现有技术具备新颖性和创造性的理由，主要考查考生对新颖性、创造性法条的掌握情况和实际运用能力。第四题要求考生撰写分案申请的独立权利要求，并陈述分案或合案理由，主要考查考生对单一性、分案申请的理解和实际运用能力。

二、撰写咨询意见

2013年“专利代理实务”考试的第一题要求考生撰写提交给客户的咨询意见，逐一解释客户自行撰写的权利要求书是否符合《专利法》及其实施细则的规定并说明理由。题目中共给出五份素材，包括技术交底材料、客户公司技术人员撰写的权利要求书和三份专利文献（对比文件1至3）。

撰写咨询意见之前，需要认真阅读题目中给出的五份素材，并按照以下思路和步骤进行分析。

1. 分析客户撰写的权利要求书中是否存在不授予专利权的申请

首先确定申请是否符合《专利法》第二条关于可授予专利权的客体的规定，是否属于《专利法》第五条、第二十五条规定的不授予专利权的情形，以及是否具有《专利法》第二十二条第四款所规定的实用性。结论是权利要求6限定的不是一项技术方案，不符合《专利法》第二条第二款关于客体的规定。

2. 分析客户撰写的权利要求是否存在新颖性、创造性问题

本试题中，对比文件1至3均为已经公开的专利文献，都构成技术交底材料的现有技术。进一步分析对比文件1至3公开的技术内容，并与客户撰写的权利要求1至5进行对比（具体分析参见咨询意见的范文），结论是对比文件1能够影响权利要求1的新颖性，对比文件1与对比文件3的结合能够影响权利要求5的创造性，对比文件1、对比文件2、对比文件3或其结合均不能影响权利要求2至4的新颖性和创造性。

3. 检查客户撰写的权利要求书是否存在其他实质性缺陷

分析可知，独立权利要求1的技术方案缺少解决技术问题的全部必要技术特征，权利要求2的主题名称与其引用的权利要求1的主题名称不一致，权利要求3得不到技术交底材料的支持，权利要求4的技术方案保护范围不清楚，权利要求5得不到技术交底材料的支持。

4. 准备咨询意见的具体撰写

在前述分析的基础上，着手撰写咨询意见，咨询意见的撰写应当条理清楚、逻辑性强、有理有据、行文流畅。可以按照如下格式进行：首先，对权利要求所涉及的法律概念为客户进行简明的解释说明；然后，具体分析客户撰写的权利要求为何不符合所述规定。对权利要求书中存在的问题，可以从多个角度进行分析，以给客户全面的咨询意见供其参考，例如，同时指出独立权利要求1不具备新颖性和缺少必要技术特征。

给客户的咨询意见的范文

尊敬的 A 公司：

很高兴贵方委托我所代为办理有关大型公用垃圾箱的专利申请案，经仔细阅读技术交底材料、技术人员撰写的权利要求书及现有技术，我认为贵公司技术人员所撰写的权利要求书存在不符合《专利法》和《专利法实施细则》规定的问题，现一一指出。

1. 关于权利要求1存在的问题

授予专利权的发明和实用新型，应当具备新颖性、创造性和实用性。《专利法》第二十二条第二款规定新颖性，是指该发明或者实用新型不属于现有技术；也没有任何单位或者个人就同样的发明或者实用新型在申请日以前向国务院专利行政部门提出过申请，并记载在申请日以后公布的专利申请文件或者公告的专利文件中。目前撰写的权利要求1不符合《专利法》第二十二条第二款规定的新颖性，原因如下：

对比文件1公开了一种防臭垃圾桶/箱，该防臭垃圾桶可制成大型的公用垃圾桶/箱，包括桶盖1、上桶体2和下桶体3，桶盖1上设有垃圾投入口4，下桶体3的上边缘设置成L形台阶状，上桶体2放置在下桶体3的该L形台阶上（即上箱体可分离地安装在下箱体上的下位概念），从图1中可以明确看出，上桶体2和下桶体3均为顶部开口结构，桶盖1盖合在上桶体2的顶部开口处，上桶体2的底部是水平的且设有多个滤水孔5（即上箱体的底部为水平设置的滤水板）。由此可见，对比文件1公开了权利要求1所要求保护的技术方案的全部技术特征，并且它们都属于大型公用垃圾容器这一相同的技术领域，都解决了垃圾固液分离的技术问题，并能达到相同的技术效果。因此，目前的权利要求1不具备新颖性，不符合《专利法》第二十二条第二款的规定。

此外，《专利法》第二十条第二款规定，独立权利要求应当从整体上反映发明或者实用新型的技术方案，记载解决技术问题的必要技术特征。目前撰写的权利要求1也不符合《专利法实施细则》第二十条第二款的规定，原因如下：

本发明要解决的技术问题是通风防腐，通过设置在下箱体的侧壁上部的通风孔以及在箱盖上的垃圾投入口，垃圾箱产生由下而上的对流和内外循环，从而解决了上述技术问题，因此，设置在下箱体的侧壁上部的通风孔是解决技术问题的必要技术特征，而目前撰写的独立权利要求1中未记载上述必要技术特征，所以不符合《专利法实施细则》第二十条第二款的规定。

2. 关于权利要求 2 存在的问题

《专利法实施细则》第二十二第一款规定，发明或者实用新型的从属权利要求应当包括引用部分和限定部分，按照下列规定撰写：（一）引用部分：写明引用的权利要求的编号及其主题名称；（二）限定部分：写明发明或者实用新型附加的技术特征。

目前撰写的从属权利要求 2，其主题名称“箱体”与其引用的权利要求 1 的主题名称“大型公用垃圾箱”不一致，因此不符合《专利法实施细则》第二十二第一款的规定。

3. 关于权利要求 3 存在的问题

《专利法》第二十六条第四款规定，权利要求书应当以说明书为依据，清楚、简要地限定要求专利保护的范围。目前撰写的权利要求 3 不符合上述规定，原因如下：

从属权利要求 3 的附加技术特征为“上箱体 (2) 内设有数根空心槽状隔条 (7)”，其采取了较宽的上位概括的方式来限定空心槽状隔条的布置，所述上位概括涵盖了空心槽状隔条不是布置在侧壁内侧的情形以及空心槽状隔条水平布置的情形，而上述两种情形显然不能解决技术交底材料（说明书的撰写就是以技术交底材料为基础）中记载的通风不好的技术问题。因此，目前撰写的权利要求 3 没有以技术交底材料为依据，得不到技术交底材料的支持，不符合《专利法》第二十六条第四款的规定。

4. 关于权利要求 4 存在的问题

权利要求 4 进一步限定的附加技术特征“所述空心槽状隔条”在所引用的权利要求 2 中没有出现，因此，目前撰写的权利要求 4 缺乏引用基础，导致该权利要求的保护范围不清楚，不符合《专利法》第二十六条第四款的规定。

5. 关于权利要求 5 存在的问题

《专利法》第二十二第三款规定，创造性是指与现有技术相比，该发明具有突出的实质性特点和显著的进步。目前撰写的权利要求 5 不符合《专利法》第二十二第三款规定的创造性，原因如下：

从属权利要求 5 引用权利要求 1，其附加技术特征进一步限定了：“所述滤水板 (5) 是可活动的”。对比文件 1 是最接近的现有技术，对比文件 1 没有公开上述附加技术特征，该区别特征实际要解决的技术问题是使垃圾从底部卸出以避免扬尘。然而，对比文件 3 公开了一种自卸式垃圾箱，其底板 3 水平插接在箱体 2 的底部，箱体 2 的底部设有供底板 3 滑动的导轨 4，倒垃圾时，拉住底板 3 的把手 31，使底板 3 向一侧水平滑动，垃圾就从箱体 2 底部自动卸出。因此，上述区别技术特征已经被对比文件 3 公开，且该特征在对比文件 3 中所起的作用与其在本申请中作用相同，都是用于使垃圾从底部卸出以避免扬尘。可见，对比文件 3 给出了将上述区别技术特征应用于对比文件 1 以解决其技术问题的启示。对本领域技术人员而言，为了解决倾倒垃圾易扬尘的问题，在对比文件 3 的启示下，容易想到将对比文件 1 中的滤水板设置成可活动的。因此，目前撰写的权利要求 5 相对于对比文件 1 和对比文件 3 的结合而言是显而易见的，不具备突出的实质性特点和显著的进步，从而不具备创造性，不符合《专利法》第二十二第三款的规定。

此外，目前撰写的权利要求 5 也不符合《专利法》第二十六条第四款的规定，原因如下：

从属权利要求 5 的附加技术特征为“所述滤水板是可活动的”，其未具体限定滤水板的活动连接方式，然而不是所有的活动滤水板都能解决底部卸垃圾的技术问题，例如，有的垃圾箱中，滤水板虽然可活动地搁置在位于垃圾箱内壁上的支撑块或条上，但需要将全部垃圾从顶部倒出后才能取下滤水板，并不能直接从底部卸垃圾。因此，权利要求 5 得不到技术交底材料的支持，不符合《专利法》第二十六条第四款的规定。

6. 关于权利要求 6 存在的问题

《专利法》第二条第二款规定，发明，是指对产品、方法或者其改进所提出的新的技术方案。目前撰写的权利要求 6 不符合上述规定，原因如下：

权利要求 6 希望保护一种利用公用垃圾箱进行广告宣传的方法，该方法不涉及垃圾箱本身的构造，垃圾箱只作为信息表述的载体，仅仅涉及广告创意和广告内容的表达，其特征不是技术特征，解决的问题也不是技术问题，因而不能构成技术方案，不符合《专利法》第二条第二款的规定。

综合上述考虑，目前贵公司撰写的权利要求书存在较多问题，难以获得授权。我方专利代理人将会与发明人进行认真沟通、在充分理解发明思路和技术方案的基础上，结合对现有技术的检索、分析和对比，为贵公司重新撰写权利要求书和说明书。

以上咨询意见供参考，有问题请与我们联系。

祝好！

×××专利代理机构×××专利代理人
××××年××月××日

三、撰写权利要求书

2013 年“专利代理实务”考试的第二题要求考生根据题目给出的素材为客户撰写发明专利申请的权利要求书。

在撰写权利要求书时，考生应当认真阅读、全面了解技术交底材料和现有技术的相关内容，撰写出既符合《专利法》、《专利法实施细则》和《专利审查指南 2010》相关规定，又能最大化地维护客户利益的权利要求书。在答题时可以按照以下的思路和步骤进行。

1. 确定技术交底材料相对于现有技术所解决的技术问题

技术交底材料涉及对大型公用垃圾箱的改进，由此可以以“一种大型公用垃圾箱”作为要求专利保护的主体。将技术交底材料与现有技术（对比文件 1 至 3）进行比较，可知其解决了现有技术中存在的两个技术问题：一是通过设置在垃圾箱下箱体的侧壁上部的通风孔以及箱盖上的垃圾投入口，垃圾箱内形成由下而上的对流和内外循环，从而起到防止垃圾腐化、减少臭味、提高环境清洁度的作用（第一个技术问题）；二是将垃圾箱的底部设置成可以相对于箱体向下转动以卸出垃圾，从而解决了导轨式垃圾箱的底部易积尘损坏的问题（第二个技术问题）。

2. 确定独立权利要求的保护范围

为了达到使委托人的利益最大化的目标，需要独立权利要求能够从整体上反映发明的技术方案，记载解决技术问题的必要技术特征，同时避免将非必要技术特征写入独立权利要求，以使得独立权利要求的保护范围最宽。存在多个实施方式时，在不超出题目素材公开的范围的前提下，要考虑对这些实施方式进行适当概括。

对于第一个技术问题，技术交底材料中给出了唯一的实施方式，即：在垃圾箱下箱体的侧壁上部开设通风孔，其与箱盖上的垃圾投入口配合，使得垃圾箱内产生由下而上的对流和内外循环，从而防止垃圾腐化，减少臭味的产生。技术交底材料中没有给出或暗示还存在其他实施方式，本领域的技术人员也难以预测除了技术交底材料给出的实施方式之外，是否还存在其他的等同替代或明显变型的方式，可以同样解决上述技术问题。因此，考生在撰写第一组独立权利要求时，不应当对上述实施方式中的通风孔进行不恰当的概括，以免撰写的权利要求得不到技术交底材料的支持。

与第一个技术问题密切相关的技术特征，包括上箱体、下箱体、箱盖、垃圾投入口、滤水板、通风孔均属于必要技术特征，不应遗漏。而上箱体与下箱体之间是否可分离与通风无关，属于非必要技术特征，不应写入独立权利要求中，以避免独立权利要求的保护范围过窄而损害委托人的利益。

技术交底材料中还涉及将滤水板以一端铰接、另一端锁扣固定的方式与上箱体连接，以解决第二个技术问题。此外，技术交底材料中还指出垃圾箱的箱体不限于本技术交底材料所设计的具体形式，其他垃圾箱也可以采用上述底部结构。因此，不论垃圾箱的箱体采取何种结构或与底部的配合方式如何，只要底部能够向下转动从而打开箱体底部即可解决第二个技术问题。所以，可以对上述实施方式中垃圾箱的箱体结构以及与底部的配合方式进行概括，形成解决第二个技术问题的一个独立权利要求。而箱体的具体结构（包括上箱体、下箱体、滤水板、通风孔）及其与底部的配合方式（一端铰接、另一端通过锁扣件固定）等属于非必要技术特征，不应写入该独立权利要求中。

3. 确定独立权利要求之间是否符合单一性要求

由上可知，技术交底材料中涉及两个技术问题，可以形成用于分别解决每个技术问题的两个独立权利要求。此时，就需要进行独立权利要求之间是否具备单一性的判断，以确定是提出一份专利申请，还是提出两份专利申请。

经过分析，两个独立权利要求分别涉及对通风结构和底部卸垃圾结构的改进，不属于一个总的发明构思，彼此之间在技术上无相互关联，不存在相同或相应的特定技术特征。所以，应将两个独立权利要求分别单独提交一份专利申请。

4. 根据具体实施方式确定从属权利要求

为了形成较好的保护梯度，使得专利申请在面临不得不缩小独立权利要求保护范围的情况时具有充分的修改余地，还应根据技术交底材料中给出的实施方式，撰写出数量合理、适当的从属权利要求。

技术交底材料中针对在下箱体的侧壁上部开设通风孔给出了优选的实施方式，即通风孔

为两组，并且分别设置在下箱体相对的侧壁上。因此，可以将上述优选实施方式撰写成一个从属权利要求（从属权利要求 2）。

在技术交底材料的第 5 段至第 7 段中指出，为了解决上箱体内垃圾堆积阻碍空气流动的技术问题，进一步提高通风效果，可以在上箱体的侧壁内侧设置多个垂直布置的空心槽状隔条，或设置其他通风结构（例如通风孔），或者将两种通风结构组合在一起使用，即技术交底材料给出了更有利于上箱体通风的三种实施方式：空心槽状隔条、通风孔、通风孔与空心槽状隔条的组合。虽然上述三种实施方式的具体结构有差异，但其均是设置在上箱体侧壁上的通风结构，由此可以将上述三种实施方式概括成一个从属权利要求（从属权利要求 3）。

接下来，针对上箱体侧壁的通风结构的三种实施方式，可以从属权利要求 3 为引用基础，撰写出一个从属权利要求，该从属权利要求包括三个并列技术方案（从属权利要求 4）。然后，再以从属权利要求 4 为基础，对空心槽状隔条的上下端位置作进一步限定来撰写相对应的从属权利要求（从属权利要求 5），以形成有层次的保护。在分析和撰写的过程中，要注意避免因引用关系问题而出现保护范围实质相同的从属权利要求。

此外，针对技术交底材料中提及的第二个技术问题，将上箱体与下箱体设置成可分离的以及上箱体与滤水板的具体配合方式也可以作为附加技术特征，形成从属权利要求，作为对上述权利要求的进一步限定。

撰写的权利要求书范文

1. 一种大型公用垃圾箱，主要包括：箱盖（1）、上箱体（2）和下箱体（3），箱盖（1）上设有垃圾投入口（4），所述上箱体（2）和下箱体（3）均为顶部开口结构，箱盖（1）盖合在上箱体（2）的顶部开口处，上箱体（2）安装在下箱体（3）上，上箱体（2）底部为水平设置的滤水板（5），其特征在于：所述垃圾箱还包括开设在下箱体（3）侧壁上部的通风孔（6）。

2. 如权利要求 1 所述的大型公用垃圾箱，其特征在于：所述通风孔（6）为两组，并且分别设置在下箱体（3）的相对侧壁上。

3. 如权利要求 1 或 2 所述的大型公用垃圾箱，其特征在于：所述垃圾箱还包括设置在上箱体（2）侧壁上的通风结构。

4. 如权利要求 3 所述的大型公用垃圾箱，其特征在于：所述通风结构为开设在上箱体（2）侧壁上的通风孔和/或垂直布置在上箱体（2）的侧壁内侧的空心槽状隔条（7），所述空心槽状隔条（7）与上箱体（2）的侧壁之间限定形成空气通道。

5. 如权利要求 4 所述的大型公用垃圾箱，其特征在于：所述空心槽状隔条（7）的上端与上箱体（2）的上边缘基本齐平，下端延伸至接近滤水板（5）。

6. 如权利要求 1、2、4、5 中任一项所述的大型公用垃圾箱，其特征在于：所述上箱体（2）可分离地安装在下箱体（3）上。

7. 如权利要求 6 所述的大型公用垃圾箱，其特征在于：所述滤水板（5）可以相对于上箱体（2）运动从而打开上箱体（2）的底部以卸出垃圾。

8. 如权利要求 7 所述的大型公用垃圾箱，其特征在于：所述滤水板（5）可以相对于上箱体（2）向下转动从而打开上箱体（2）的底部。

9. 如权利要求 8 所述的大型公用垃圾箱，其特征在于：所述滤水板（5）的一端通过铰接件（8）与上箱体（2）的侧壁底边连接，相对的另一端通过锁扣件（9）固定在水平闭合位置。

10. 如权利要求 9 所述的大型公用垃圾箱，其特征在于：所述锁扣件（9）包括设置在上箱体（2）侧壁上的活动插舌（91）和对应设置在滤水板（5）上的插口（92），所述活动插舌（91）与插口（92）互相咬合或脱离。

11. 如权利要求 7 所述的大型公用垃圾箱，其特征在于：所述滤水板（5）可以沿着上箱体（2）底部的导轨水平滑动从而打开上箱体（2）的底部。

12. 如权利要求 1、2、4、5、7 至 11 中任一项所述的大型公用垃圾箱，其特征在于：所述下箱体（3）上设置排水阀。

四、论述新颖性和创造性

2013 年“专利代理实务”考试的第三题要求考生陈述其撰写的独立权利要求相对于现有技术具备新颖性和创造性的理由。

在本次考试中设置该题目，实质上是要求考生将其撰写第二题中的权利要求书时所进行的思考、分析和判断过程还原出来。从而，一方面能够考查考生是否掌握了撰写权利要求书的上述基本思路和步骤，另一方面也能够考查在申请进入实质审查阶段时，考生作为专利代理人能否针对审查意见通知书中提出的新颖性、创造性问题进行答辩和陈述意见。

新颖性论述注意遵循单独对比原则，相对于每一篇对比文件找出至少一个区别技术特征即可。创造性论述要运用“三步法”。

新颖性和创造性论述范文

1. 权利要求 1 的新颖性

对比文件 1 没有公开权利要求 1 中的特征“所述垃圾箱还包括设置在下箱体（3）侧壁上部的通风孔（6）”。因此，二者属于不同的技术方案，权利要求 1 相对于对比文件 1 具备新颖性。

对比文件 2 并没有公开权利要求 1 中的上箱体、下箱体、滤水板等诸多特征，因此，二者属于不同的技术方案，权利要求 1 相对于对比文件 2 具备新颖性。

对比文件 3 并没有公开权利要求 1 中的上箱体、下箱体、滤水板、通风孔等诸多特征，因此，二者属于不同的技术方案，权利要求 1 相对于对比文件 3 具备新颖性。

2. 权利要求 1 的创造性

对比文件 1 公开的技术特征最多，可作为最接近的现有技术。对比文件 1 没有公开权利

要求1中的特征“所述垃圾箱还包括设置在下箱体(3)侧壁上部的通风孔(6)”。该特征与垃圾投入口配合能够解决垃圾箱内通风不畅、垃圾易腐化发臭的技术问题,起到了促使垃圾箱内空气对流、防腐防臭的作用。而对比文件2虽然公开了“通气孔”,但是该通气孔是设置在桶底上,解决的是家用垃圾桶套装和取出垃圾袋不方便的技术问题,通过在桶底上设置通气孔,使垃圾袋在桶内服帖地充分展开以及轻松取出。可见,对比文件2的家用垃圾桶与本发明的大型公用垃圾箱应用领域存在差别;对比文件2的“通气孔”与本发明的“通风孔”设置位置、解决的技术问题和所起的作用均不相同。即对比文件2没有公开权利要求1中的技术特征“所述垃圾箱还包括设置在下箱体(3)侧壁上部的通风孔(6)”,也未给出在下箱体的侧壁上设置通风孔以解决上述技术问题的启示。因此,权利要求1所要求保护的技术方案相对于现有技术不是显而易见的。

权利要求1的技术方案通过在下箱体的侧壁上设置通风孔,从而促进了垃圾箱内形成由下而上的空气对流,避免垃圾腐烂,减少臭味的产生,具有有益的技术效果。因此,权利要求1相对于对比文件1、2或者其结合,具有突出的实质性特点和显著的进步,符合《专利法》第二十二条第三款关于创造性的规定。

五、分案申请

根据前面第二题的分析可知,技术交底材料中涉及两个技术问题,可以撰写出两个独立权利要求,并且,这两个独立权利要求分别涉及对通风结构和底部卸垃圾结构的改进,不属于一个总的发明构思,彼此之间在技术上无相互关联,不存在相同或相应的特定技术特征。所以,应将第二项独立权利要求另案提出申请来获得保护。

另案申请的独立权利要求范文

1. 一种垃圾箱,包括箱体和底部,其特征在于:所述底部可以相对于箱体向下转动从而打开箱体的底部以卸出垃圾。

需要提出两份专利申请的理由

第一份专利申请的独立权利要求1相对于现有技术作出贡献的技术特征为“开设在下箱体的侧壁上部的通风孔”,从而解决通风不畅垃圾腐烂发臭的问题。

第二份专利申请的独立权利要求1相对于现有技术作出贡献的技术特征为“底部可以相对于箱体向下转动从而打开箱体的底部以卸出垃圾”,从而解决导轨积尘卡住底板的技术问题。

由此可见,两个独立权利要求对现有技术作出贡献的技术特征既不相同,彼此之间在技术上也无相互关联,从而两个独立权利要求之间并不包含相同或相应的特定技术特征,不属于一个总的发明构思,彼此之间不具备单一性,因此应当分别作为两份专利申请提出。